

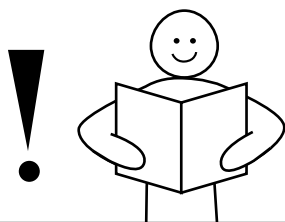


8724NO

Pergola Skyline

Willab Garden 2021-08

MONTERINGS- OG INSTALLASJONSHÅNDBOK



VIKTIG!

Les hele monteringsanvisningen før du begynner monteringen!
Hvis anvisningene ikke følges, vil produktet kanskje ikke fungere optimalt, og garantien vil ikke gjelde.



Willab Garden

Tel 69 83 77 00 • www.willabgarden.no

1 - INNHOLD

| | | |
|----|---|----|
| 2 | Sikkerhetsadvarsler | 3 |
| 3 | Avfallshåndtering | 4 |
| 4 | Slik bruker du denne håndboken..... | 5 |
| 5 | Montørbeskyttelse..... | 6 |
| 6 | Nødvendig verktøy for montering | 7 |
| 7 | Monteringsfaser for veggmontert versjon..... | 8 |
| 8 | Monteringsfaser for frittliggende versjon | 10 |
| 9 | Klargjøring av bjelker og stolper | 12 |
| 10 | Klargjøring av bjelker | 13 |
| 11 | Feste bjelke til vegg..... | 15 |
| 12 | Montere sidebjelke og en stolpe..... | 17 |
| 13 | Montere fremre bjelke og en stolpe..... | 18 |
| 14 | Montere sidebjelke | 19 |
| 15 | Montere bjelker på begge sider av stolpe | 20 |
| 16 | Feste bjelker til gulv | 21 |
| 17 | Installere blad til motor | 22 |
| 18 | Installere motor (sett 10)..... | 23 |
| 19 | Installere blad..... | 25 |
| 20 | Låse blad | 26 |
| 21 | Installere overføringsstang (sett 11)..... | 27 |
| 22 | Kanal for elektriske kabler..... | 28 |
| 23 | Montere takrenner (sett 11)..... | 29 |
| 24 | Sette på lukkeprofil..... | 32 |
| 25 | Tetning langs hjørneskjøter | 33 |
| 26 | Feste bakre profil (sett 11)..... | 34 |
| 27 | Montere lokk på toppen av bjelker..... | 35 |
| 28 | Koble sammen to eller flere moduler..... | 36 |
| 29 | Rom til kontrollenheter..... | 37 |
| 30 | Elektriske koblinger | 38 |
| 31 | Kontrollenheter | 39 |
| 32 | Elektriske tilkoblingssekvenser..... | 40 |
| 33 | Regelmessig/ekstraordinært vedlikehold | 41 |

Norge

SKYMATIK Srl forbeholder seg retten til å gjøre forbedringer i sine produkter og tilhørende dokumentasjon når som helst og uten varsel. Dette kan resultere i små forskjeller mellom foreliggende håndbok og det leverte produktet. Vi beklager ulempen dette måtte medføre.

Reproduksjon av denne håndboken, delvis eller i sin helhet, tillates ikke uten samtykke fra SKYMATIK Srl. Målene som gis er estimater og ikke bindende. Den opprinnelige håndboken er utgitt på italiensk, og SKYMATIK Srl kan ikke holdes ansvarlig for eventuelle feil i tolkning eller oversettelse.

2 - SIKKERHETSADVARSLER

Denne håndboken er en nødvendig del av produktet: Det er viktig å lese hver del nøye før du installerer eller bruker utstyret. Sørg for at håndboken alltid oppbevares sammen med maskinen, også når den flyttes/selges/overføres til en annen eier, så den kan benyttes av nye montører, installatører eller annet autorisert personell.

Bruk eller vedlikehold av maskinen på annen måte enn det som fremgår av denne håndboken, er uheldig og kan forårsake materielle skader, personskader eller død, noe som gjør garantien ugyldig og fritar produsenten for ethvert erstatningsansvar.

Installasjon må kun utføres av **kvalifisert personell med autorisasjon fra forhandler eller produsent.**

LEVERING OG UTPAKKING



Dersom det avdekkes endringer eller synlige skader i konstruksjonen etter at varene er mottatt og pakket ut, skal installering ikke gjøres. Meld fra til produsent eller forhandler så snart som mulig.

Eskene skal håndteres i henhold til produsentens instruksjoner på emballasjen.

Transportmetoder og -midler må avgjøres av transportøren basert på varetype, vekt og volum. Om nødvendig bør du lage en "plan" for å sikre personer som medvirker i transporten.

Arbeidsområdet må være helt fritt for gjenstander og personer som ikke deltar i håndteringen av varene.



Når pakker skal håndteres, er det obligatorisk å bruke personlig vernebekledning og skadeforebyggende utstyr for å trygge personlig sikkerhet til montør og andre.



Emballasje kan medføre fare og må være utilgjengelig for barn og dyr og kasseres i henhold til lokale regler.



Vær svært forsiktig når pakker åpnes; unngå bruk av saks eller skjæreverktøy.

INSTALLASJON



Installasjon må kun utføres av kvalifisert personell med autorisasjon fra forhandler eller produsent.



Når produktet skal installeres, er det obligatorisk å bruke personlig vernebekledning og skadeforebyggende utstyr for å trygge personlig sikkerhet til montør og andre.



Når produktet skal monteres, må personer som ikke er involvert i installasjonen, IKKE gå inn på eller befinne seg i arbeidsområdet.



Bruk alltid effektivt verktøy i god stand som passer til den operasjonen som skal gjøres.



Hvis disse reglene ikke blir fulgt, kan det forårsake materiell skade, personskade eller død, og garantien vil bli kjent ugyldig.



Før produktet installeres, må det kontrolleres at elektrisk anlegg og drenering er i samsvar med gjeldende standarder i brukslandet.



Elektriske tilkoblinger må gjøres oppstrøms og direkte i strømmettet og ha en lett tilgjengelig sikkerhetsbryter. Anlegget må installeres i samsvar med gjeldende standarder i landet der produktet skal installeres. Sikkerhetsbryteren må ha en flerpolet strømfrakobling som gir fullstendig frakobling i kategori III. Koblede må gjøres av personell med nødvendige kvalifikasjoner.



Anlegget må være skikkelig jordet,  og jordingskabelen må aldri bli kuttet av sikkerhetsbryteren.



Hvis hele eller deler av produktet ikke fungerer, eller det kan ses tydelige funksjonelle eller konstruksjonsmessige forandringer, må utstyret kobles fra strømmettet. Kontakt et autorisert kundesenter. Det må ikke foretas reparasjoner på egen hånd. Hvis reparasjoner er nødvendig, må det brukes originale ekstradelere.



Før installasjon eller vedlikeholdsarbeid skal utføres, må produktet frakobles strømmettet.

2 - SIKKERHETSADVARSLER

NÅR OPERATØRER ER INVOLVERT



Montører må utføre arbeidsoppgaver i henhold til sine kvalifikasjoner: Enhver operasjon de ikke er kvalifisert for, må utføres av spesialiserte og kvalifiserte operatører for å ivareta deres egen sikkerhet og sikkerheten til andre som arbeider med produktet.

Maskinoperatør: autorisert person med dokumenterte ferdigheter i bruk av transportmidler og løfteutstyr.

Montør: Ekspert som produsent eller forhandler har sendt eller autorisert, og som har nødvendig teknisk kompetanse og opplæring i å installere produktet. Han eller hun vil ha gjennomgått

3 - AVFALLSHÅNDTERING



Riving og avhending av pergolaen er utelukkende eiers ansvar, og eier må følge gjeldende lover og regler i sitt land med hensyn til sikkerhet og miljøvern.

Riving og avhending kan også utføres av tredjepart så lenge de har autorisasjon til å gjenvinne og destruere de aktuelle materialene.



HENVISNING: Lover og regler i landet det gjelder må alltid følges når det gjelder avhending av materialer, og hvis aktuelt, avfallsrapporter.

FARE: Siden pergolaen er motorisert, må all demontering før riving gjøres når maskinen er fra-koblet strømmettet.

Fjern alt i det elektriske anlegget.

Fjern akkulatorer fra de elektroniske kretskortene; bruk autoriserte firmaer til avhending av konstruksjonen.



MERK: Hvis pergolaen etterlates på steder med fri adkomst, vil dette medføre alvorlig fare for voksne, barn og dyr. Eier er erstatningsansvarlig for enhver skade på personer og dyr.

Når produktet rives, må CE-merkingen, denne håndboken og andre tilhørende dokumenter destrueres.

I henhold til art. 13 i den italienske forordning nr. 49 av 2014 ("Implementering av WEEE-direktivet 2012/19/EU om elektrisk og elektronisk avfall").

Søppelkassen med kryss over angir at produktet er kommet på markedet etter 13. august 2005, og at det på slutten av livssyklusen må håndteres separat fra annet avfall.



Våre produkter er laget av ulike materialer.



De fleste (aluminium, plast, stål) kan inkluderes i fast avfall og kan derfor resirkuleres og samles inn på godkjente innsamlingssteder.



Avfall må bringes til miljøstasjoner som er beregnet på avfall og gjenvinning, og må ALDRI kastes i naturen, være uten oppsyn eller legges i vanlig husholdningsavfall. Avhending må gjøres i tråd med lokale forskrifter om kildesortering og avfallshåndtering.



Informasjon om avfallshåndtering innenfor EU

Siden Eus WEEE-direktiv iverksettes på ulike måter i alle EU-land, foreslår vi at du kontakter lokale myndigheter eller en forhandler for å få vite hvordan produktet skal avhendes.

4 - SLIK BRUKER DU DENNE HÅNDBOKEN

FORMÅLET MED DENNE HÅNDBOKEN

Denne håndboken beskriver trinn-for-trinn-montering av flere pergolaer som monteres mot vegg eller er selvbærende.

Håndboken har generelle beskrivelser. Enkelte enheter og funksjoner vil muligens ikke finnes i leveransen da de kan være ulike, eller endringer og modifiseringer kan være gjort for å oppfylle tekniske markedskrav. Dette kan ikke tolkes som villedende markedsføring.

Noe av tilbehøret som er beskrevet i håndboken, kan ha kommet til senere eller er bare tilgjengelig i enkelte land.

Noen detaljer i figurene kan være forskjellige fra de faktiske spesifikasjonene i en enkeltleveranse. Studer derfor illustrasjonene nøye så du forstår hva de beskriver.

Produsenten er tilgjengelig for å besvare spørsmål eller oppklare punkter i håndboken som kan være uklare.

Sjekk arbeidstegningen som følger med ordren: Den gir informasjon om produktet du har kjøpt.

Oppbevar denne håndboken på et tørt og rent sted, tilgjengelig for alle montører.

SLIK BRUKER DU DENNE HÅNDBOKEN

Håndboken er utformet for å være enkel å lese og intuitiv å slå opp i. Alle monteringsoperasjoner er illustrert med tegninger: Tegningene i stor skala fører deg trinn for trinn gjennom monteringen av de ulike delene av produktet. Installasjonstrinnene er nummerert slik at montøren kan ha oversikt over den nøyaktige rekkefølgen. Verktøyet som trengs for å montere delene, er også illustrert.

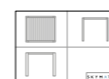
SYMBOLER I HÅNDBOKEN



Piktogram som angir en umiddelbar farlig situasjon eller en farlig situasjon som kan forårsake personskade eller død.



Piktogram som angir viktig teknisk informasjon som installatører av produktet må huske på.



Piktogram som angir viktig teknisk informasjon som må innhentes ved å studere bestemte byggetegninger.



Piktogram som angir fare skade/død ved elektrisk støt.



Piktogram som angir fare for å få hånden knust.

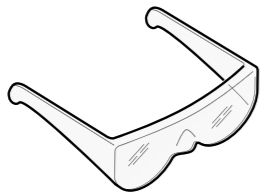
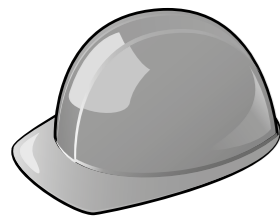


Piktogram som angir fare for å få foten knust.

5 - MONTØRBESKYTTELSE



Når dette produkt installeres, er det obligatorisk å bruke vernebekledning og skadeforebyggende utstyr for å trygge personlig sikkerhet til montør og andre.

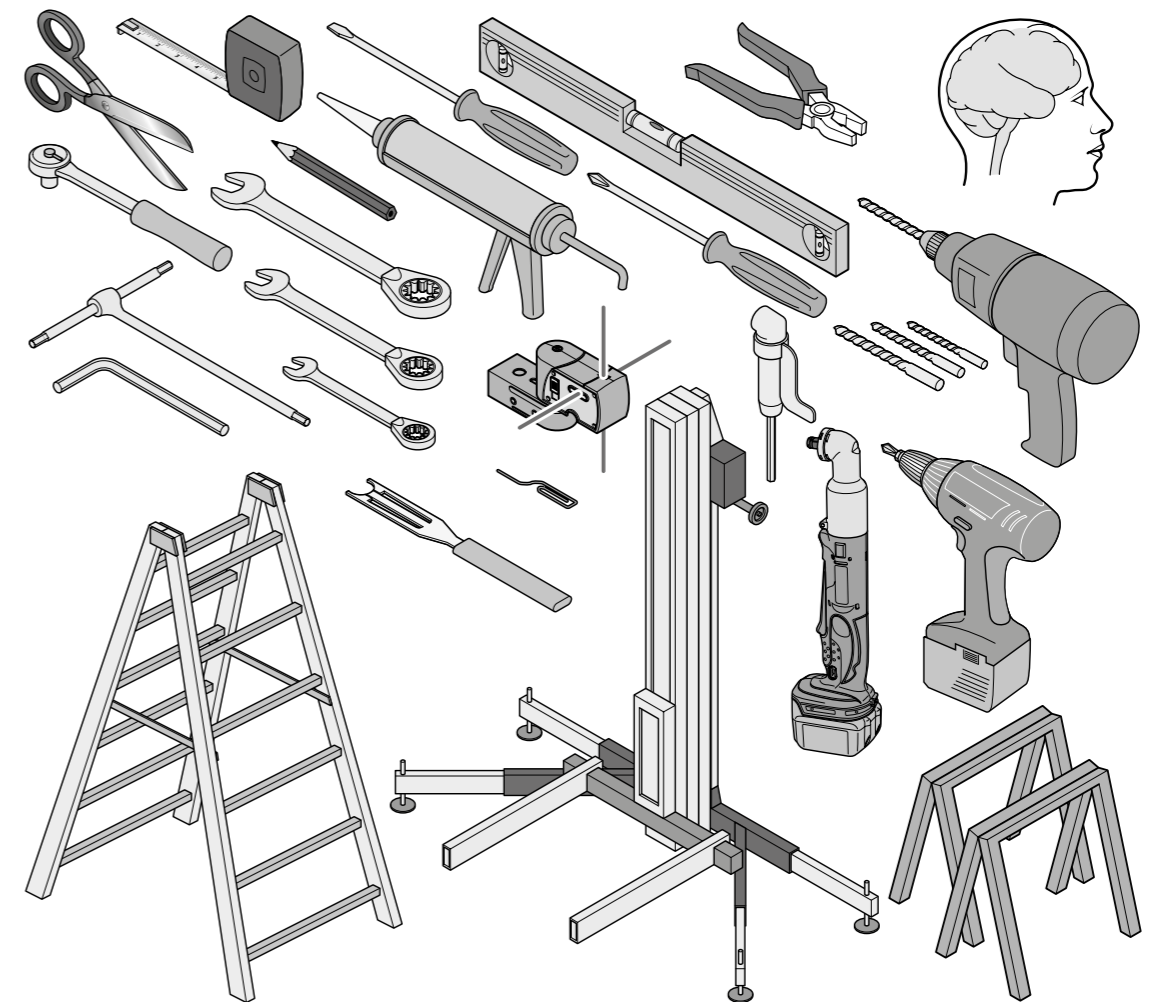


6 - NØDVENDIG VERKTØY FOR MONTERING



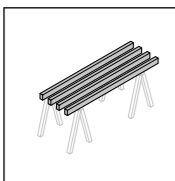
Bruk alltid effektivt verktøy i god stand som passer til den operasjonen som skal gjøres.

Under vises en rekke verktøy som er nødvendige for monteringen.



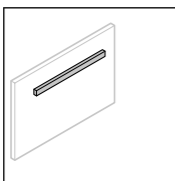
7 - MONTERINGSFASER FOR VEGGMONTERT VERSJON

1



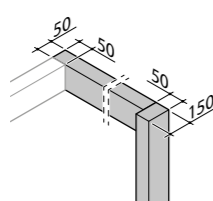
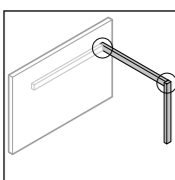
Klargjøring av bjelker og stolper (side 12-14)

2



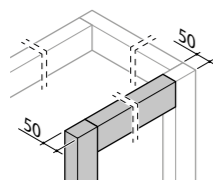
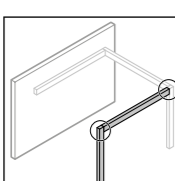
Feste bjelke til vegg (side 15-16)

3



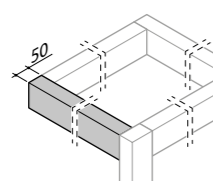
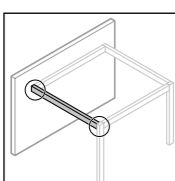
Montere sidebjelke og en stolpe (side 17)

4



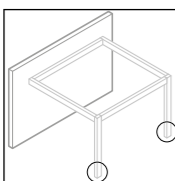
Montere fremre bjelke og en stolpe (side 18)

5



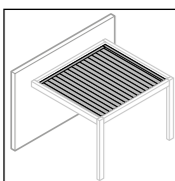
Montere sidebjelke (side 19)

6



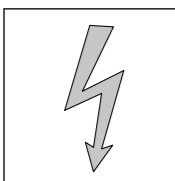
Feste bjelker til gulv (side 21)

7



Montere tak (side 22-35)

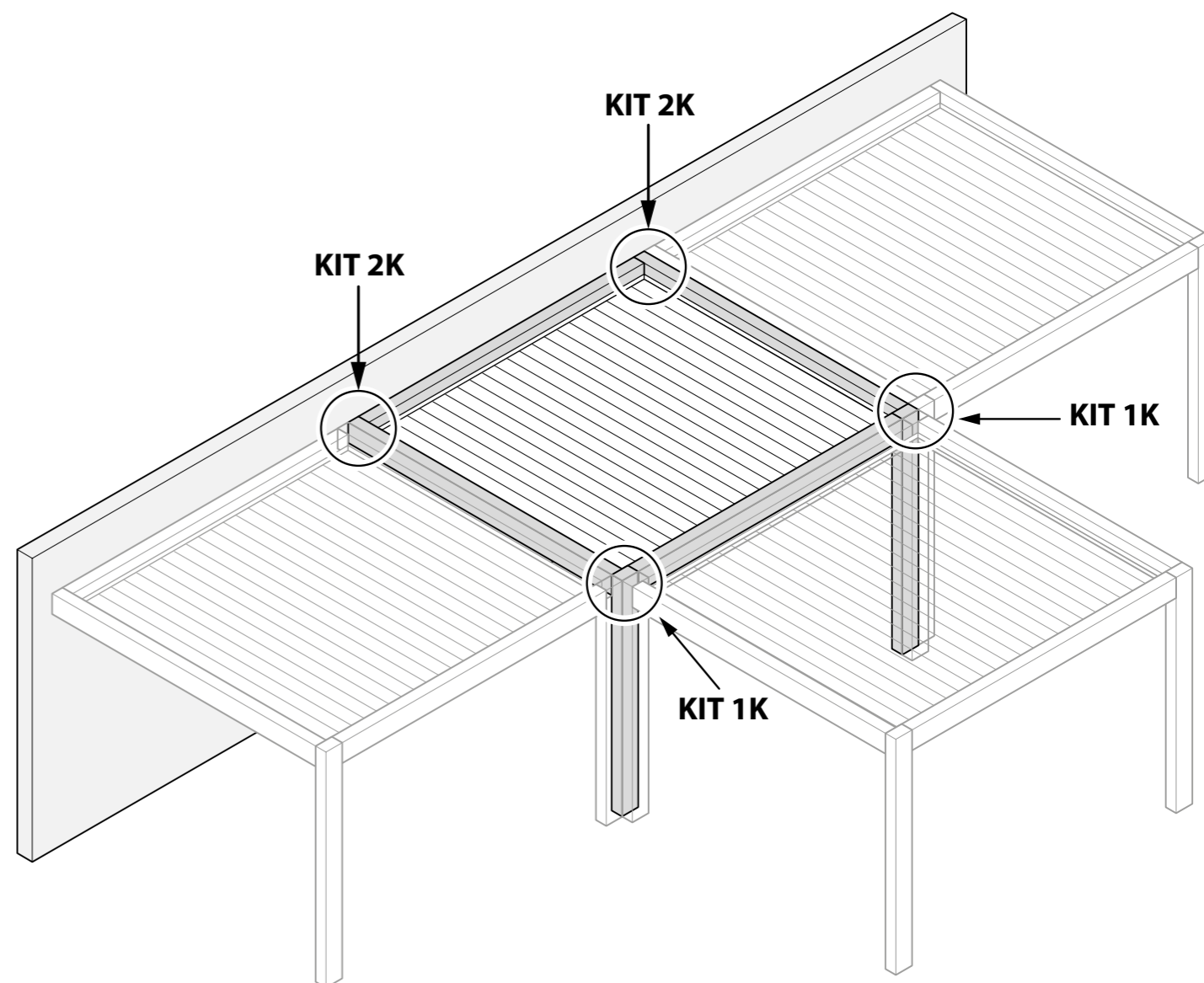
8



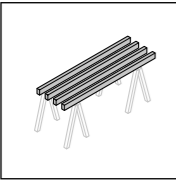
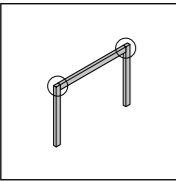
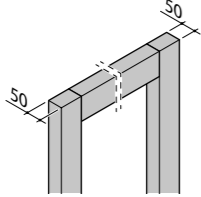
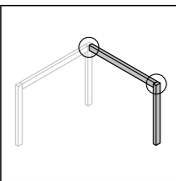
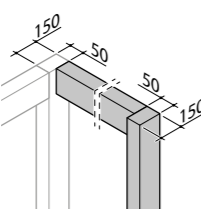
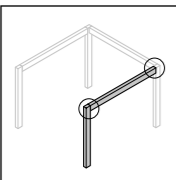
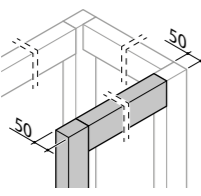
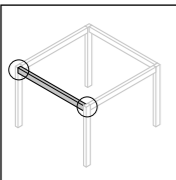
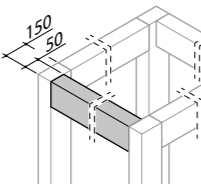
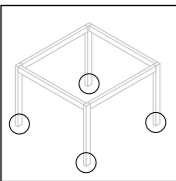
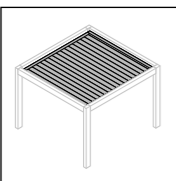
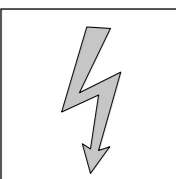
Elektriske koblinger og oppstart (side 38-40)



Vær ekstra nøye med rekkefølgen på monteringsfasene.

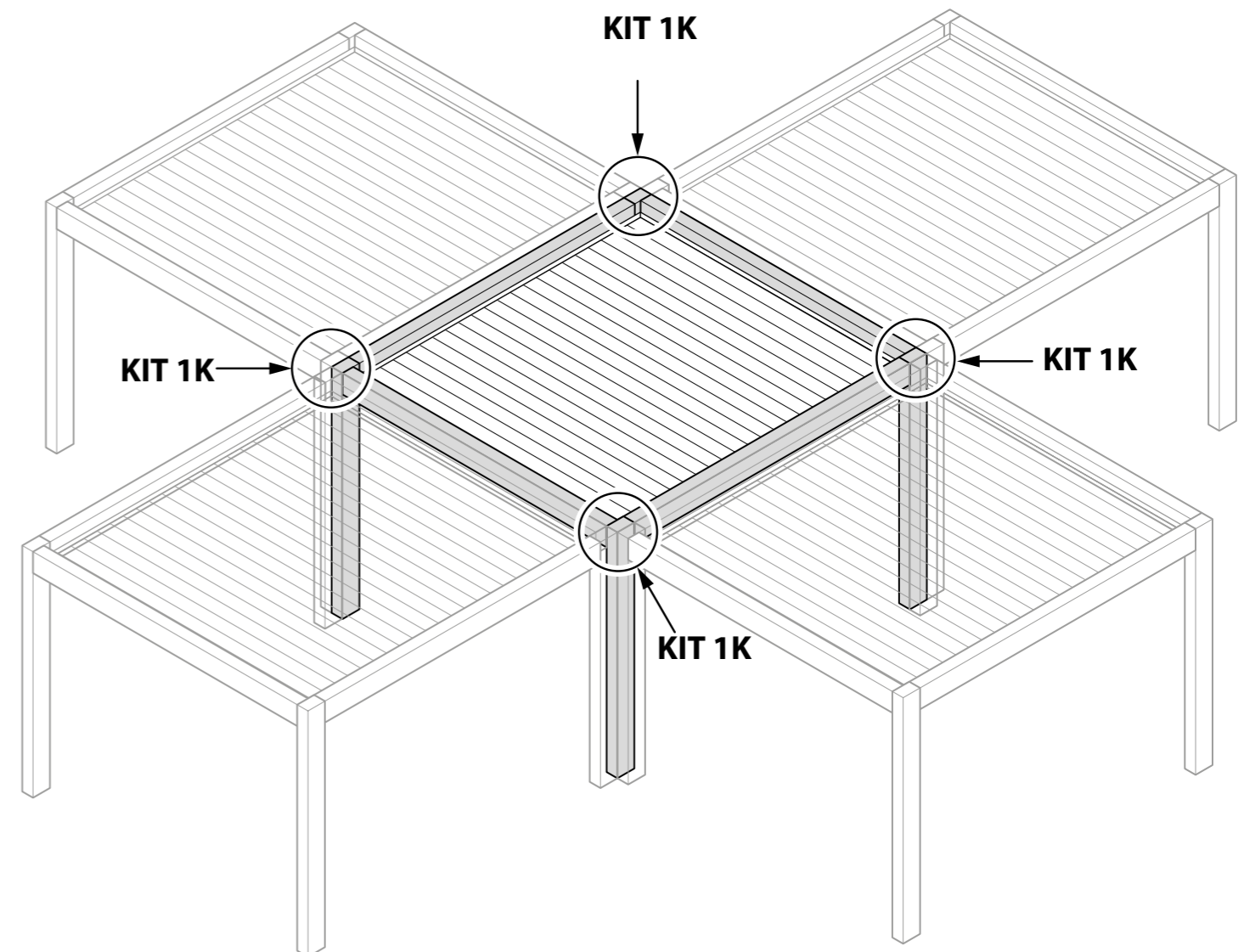


8 - MONTERINGSFASER FOR FRITTLIGGENDE VERSJON

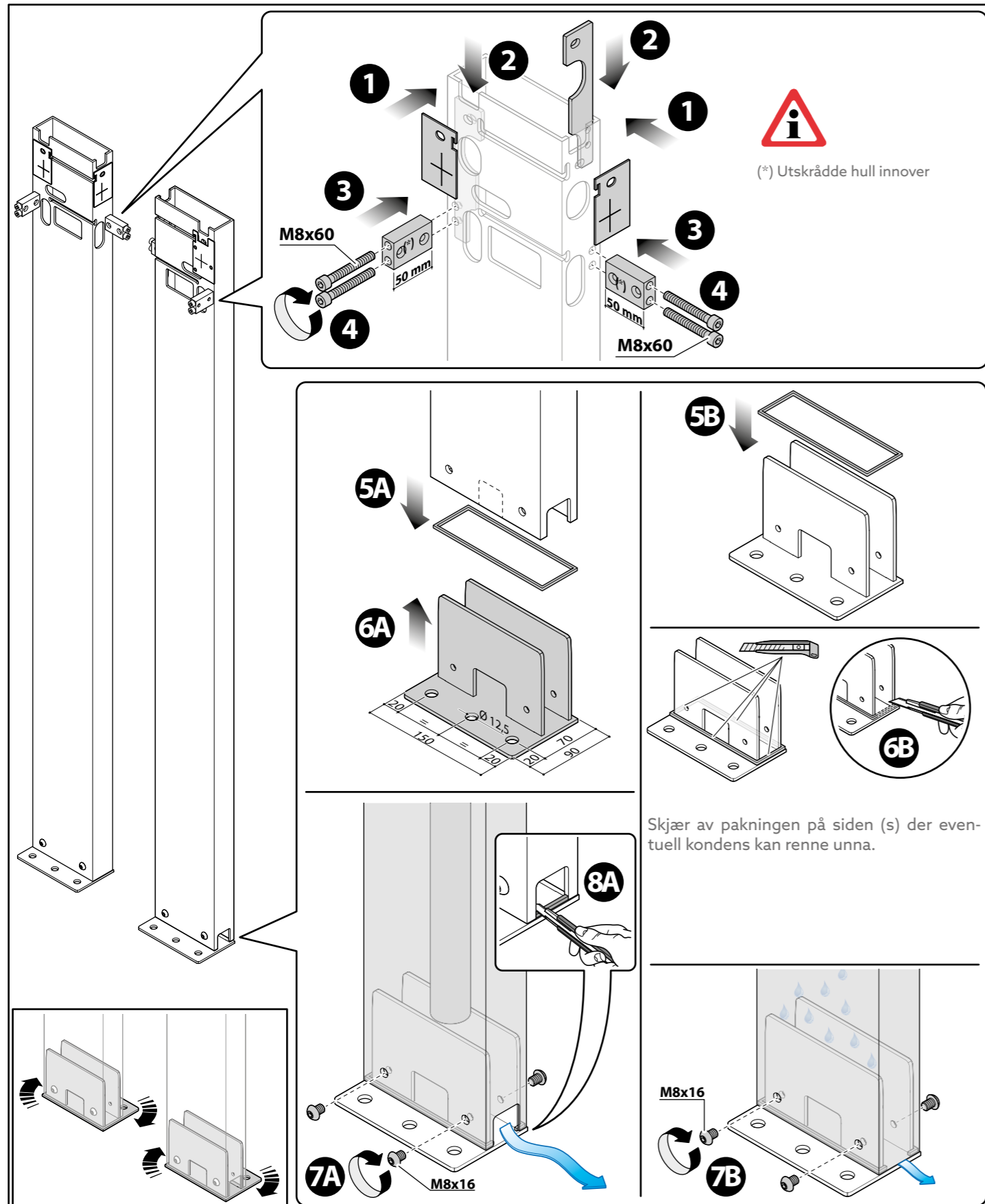
-  Klargjøring av bjelker og stolper (side 12-14)
-   Montere bjelke og to stolper på side 50 mm (side 20)
-   Montere bjelke og en stolpe på side 150 mm (side 20)
-   Montere bjelke og en stolpe på side 50 mm (side 20)
-   Montere bjelke på stolpeside 150 mm (side 20)
-  Feste bjelker til gulv (side 21)
-  Montere tak (side 22-35)
-  Elektriske koblinger og oppstart (side 38-40)



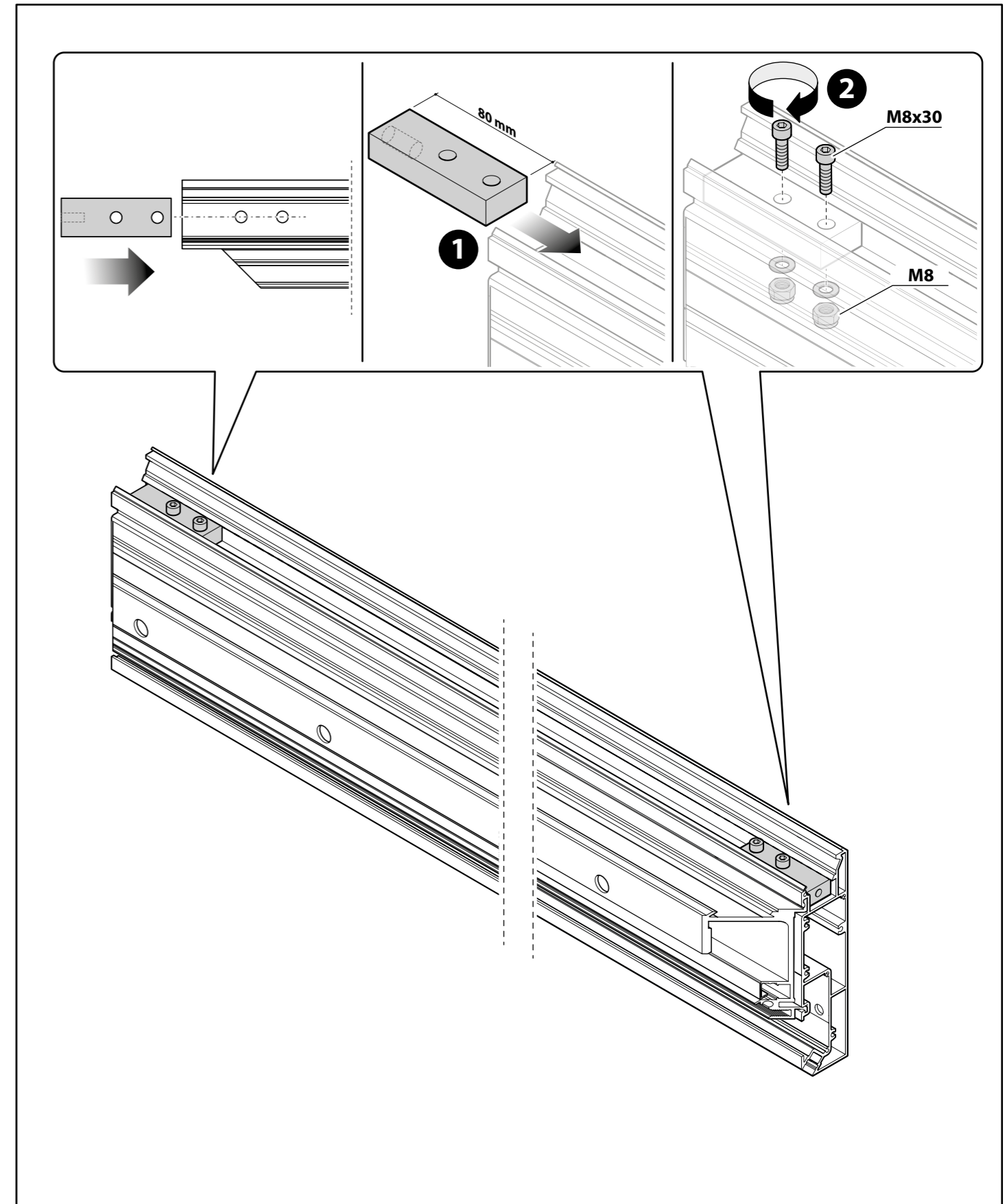
Vær ekstra nøye med rekkefølgen på monteringsfasene



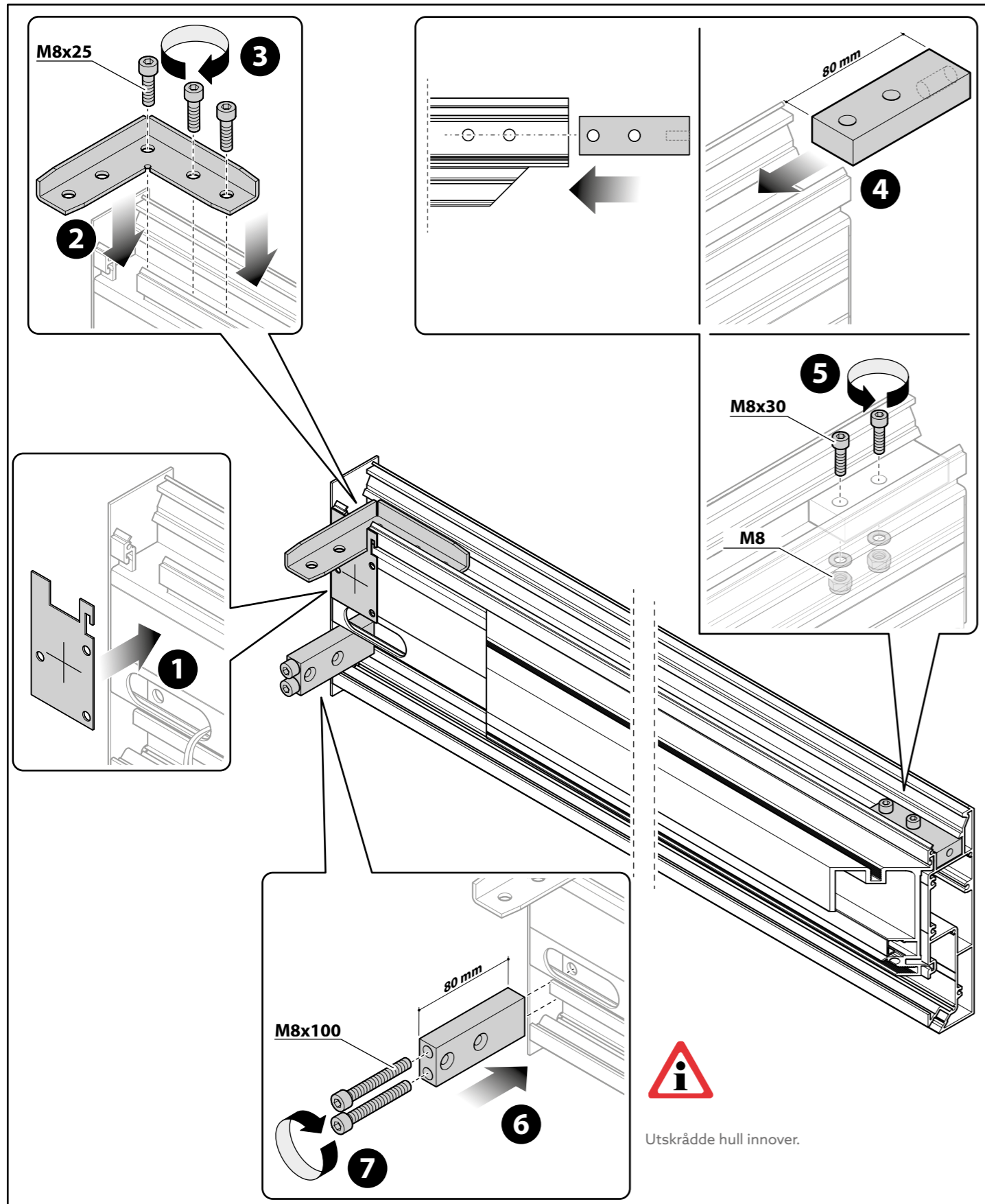
9 - KLARGJØRING AV STOLPER



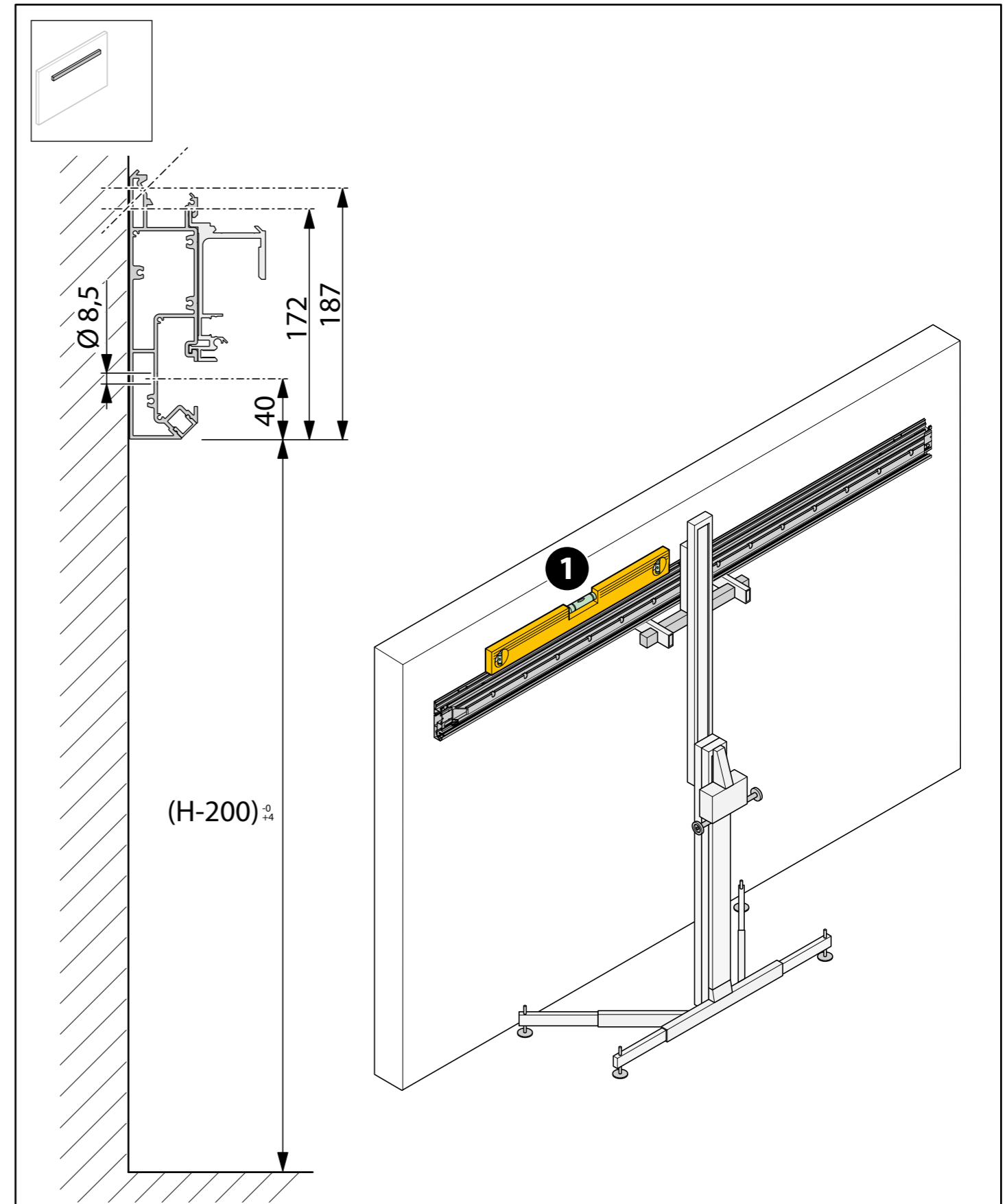
10 - KLARGJØRING AV BJELKER



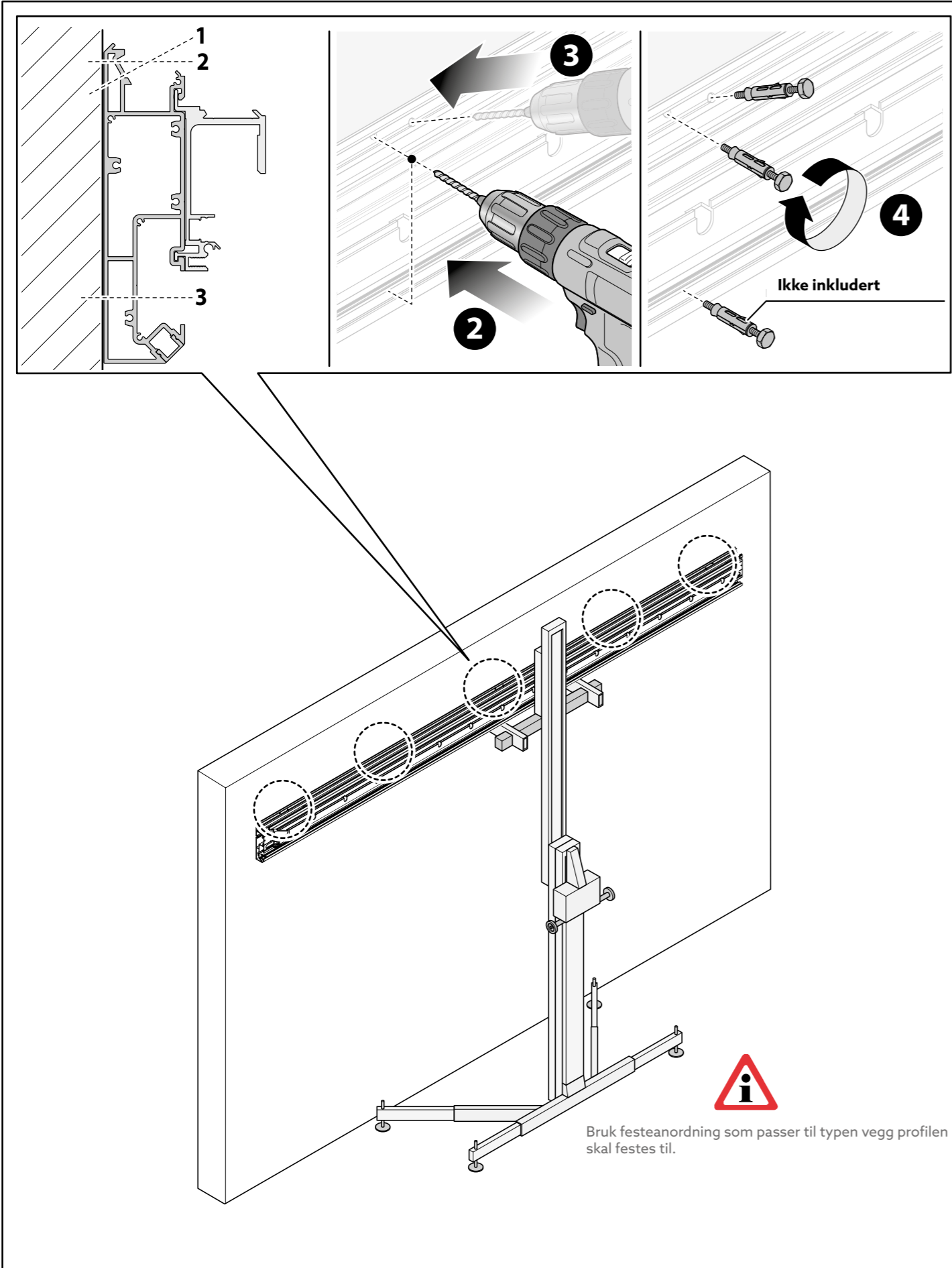
10 - KLARGJØRING AV BJELKER



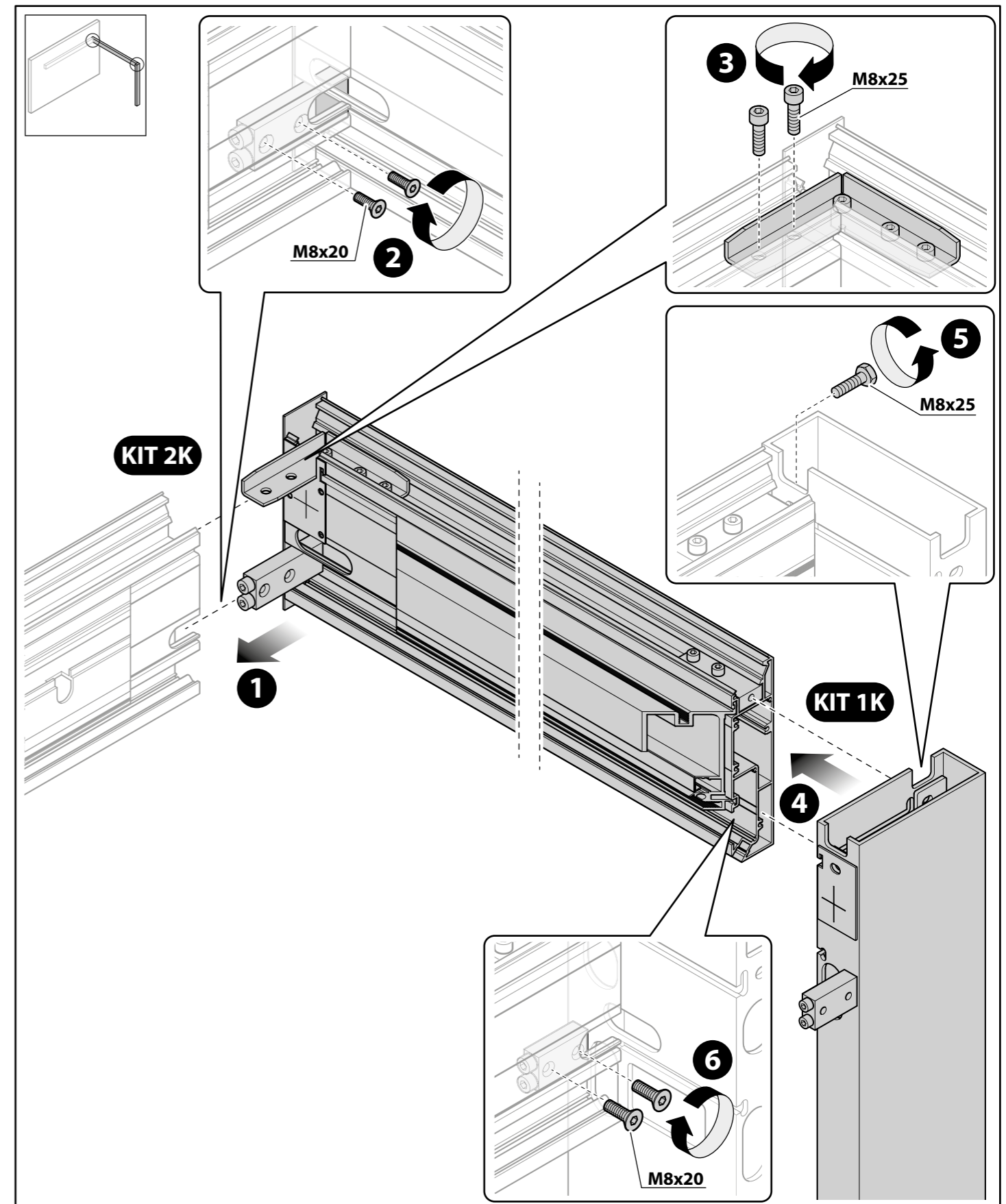
11 - FESTE BJELKE TIL VEGG



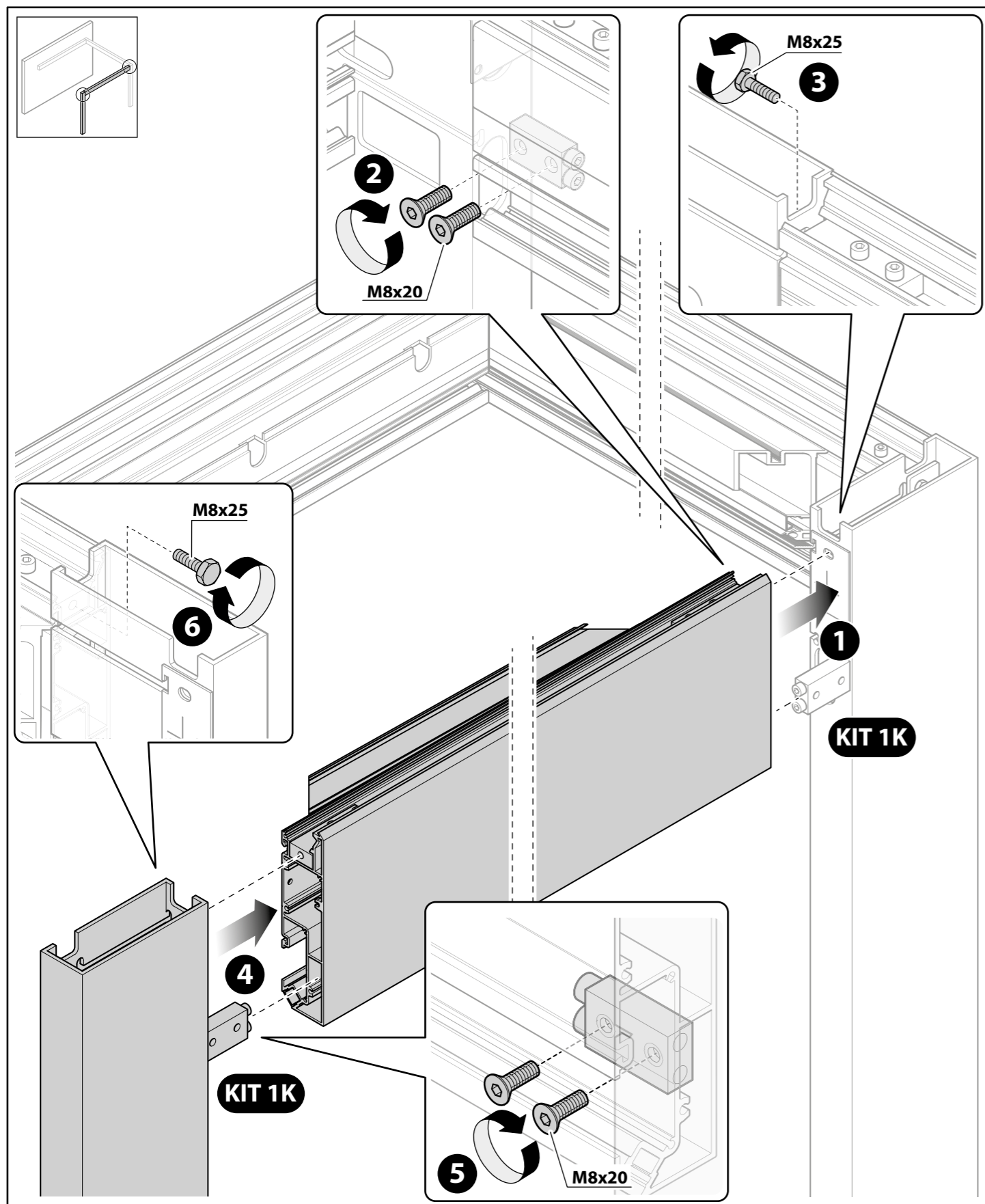
11 - FESTE BJELKE TIL VEGG



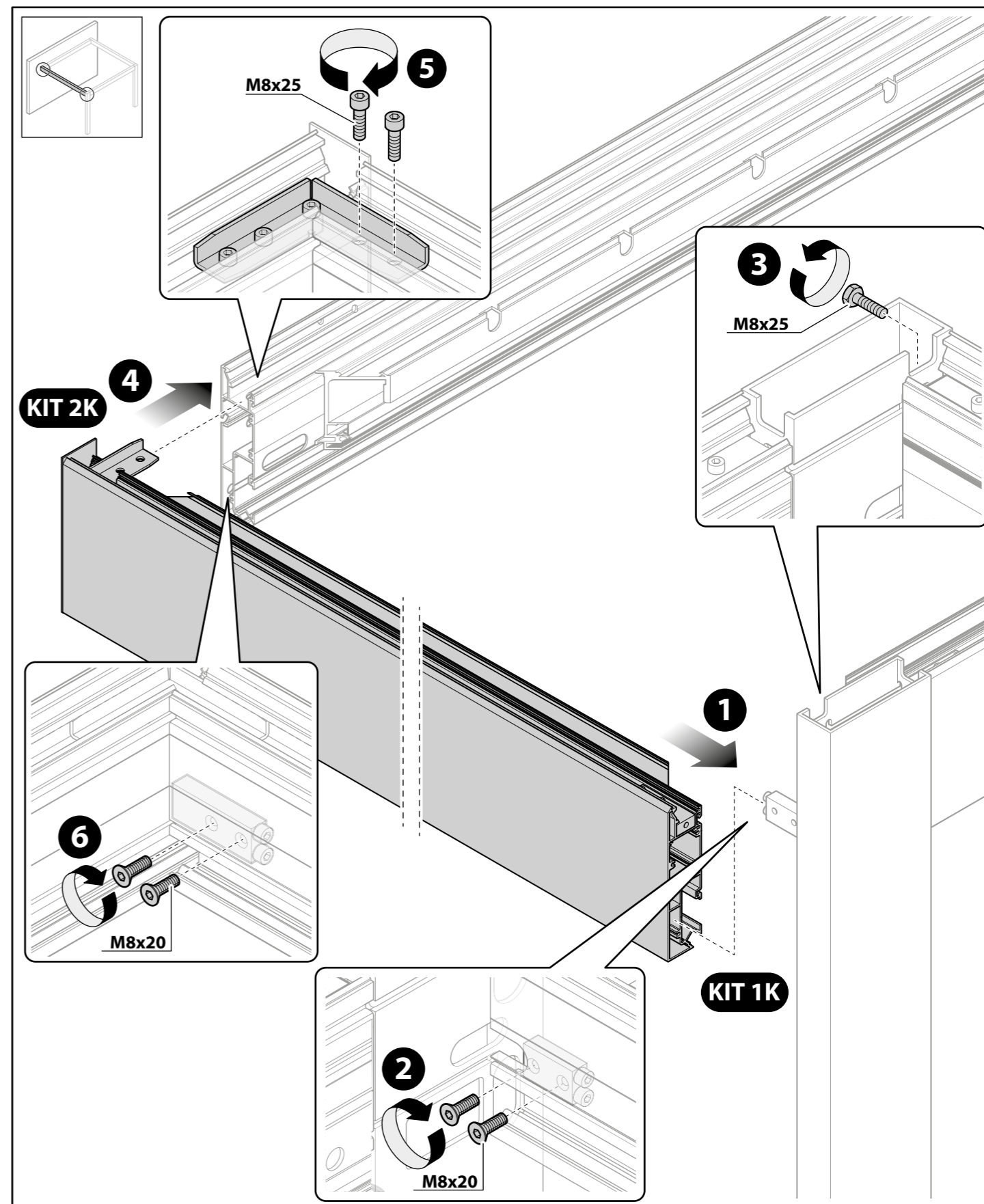
12 - MONTERE SIDEBJELKE OG EN STOLPE



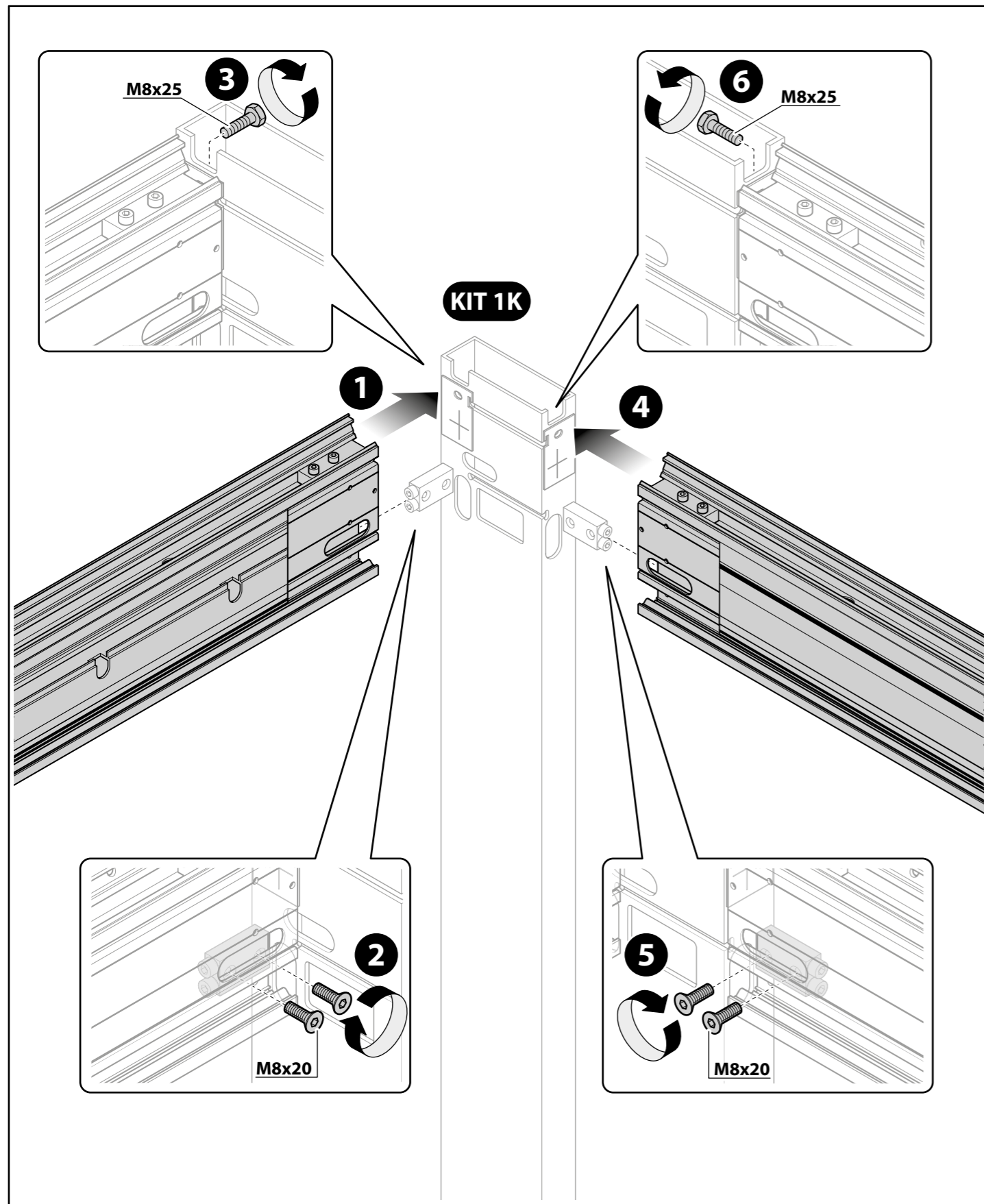
13 - MONTERE FREMRE BJELKE OG EN STOLPE



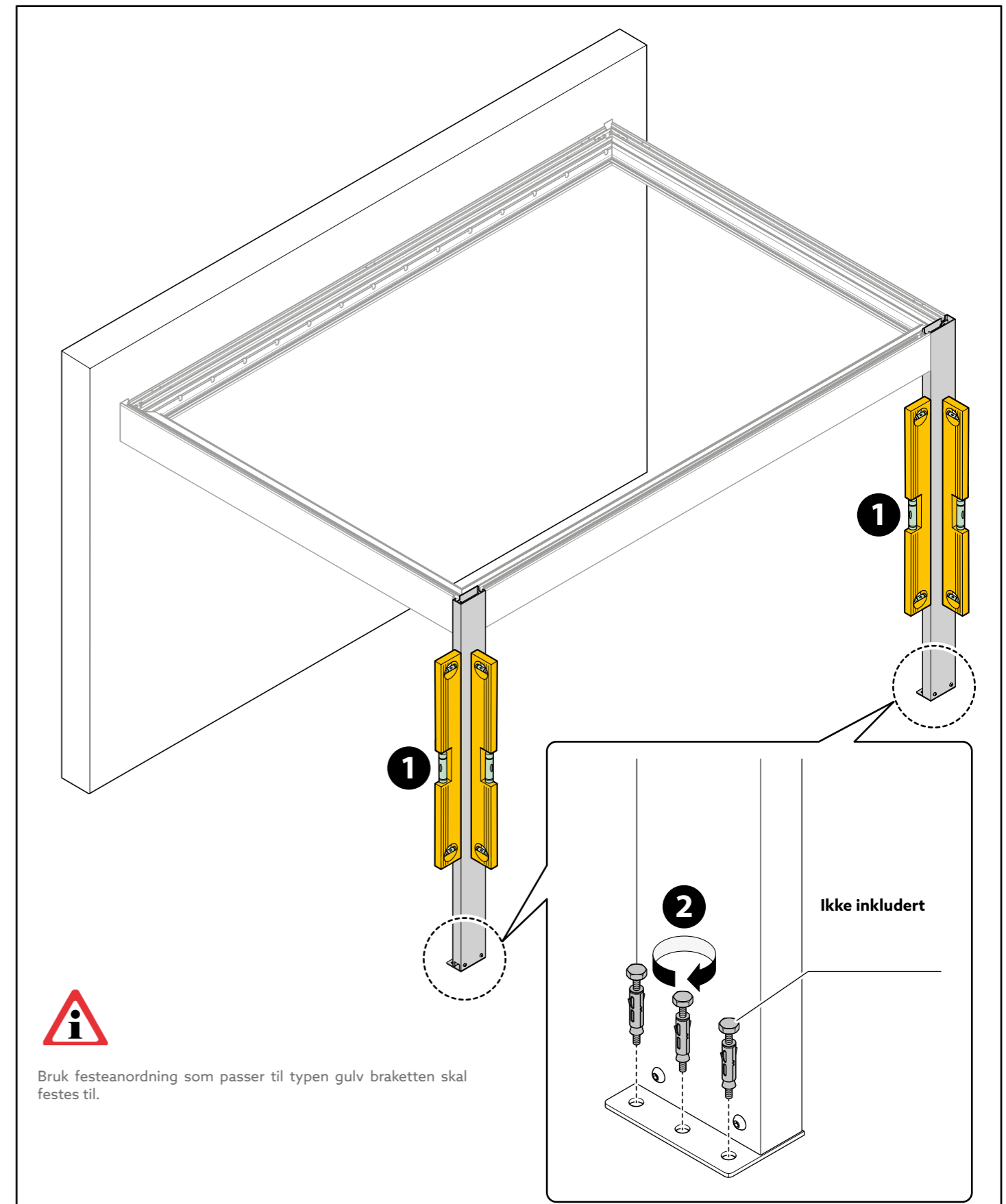
14 - MONTERE SIDEBJELKE



15 - MONTERE BJELKER PÅ BEGGE SIDER AV STOLPE



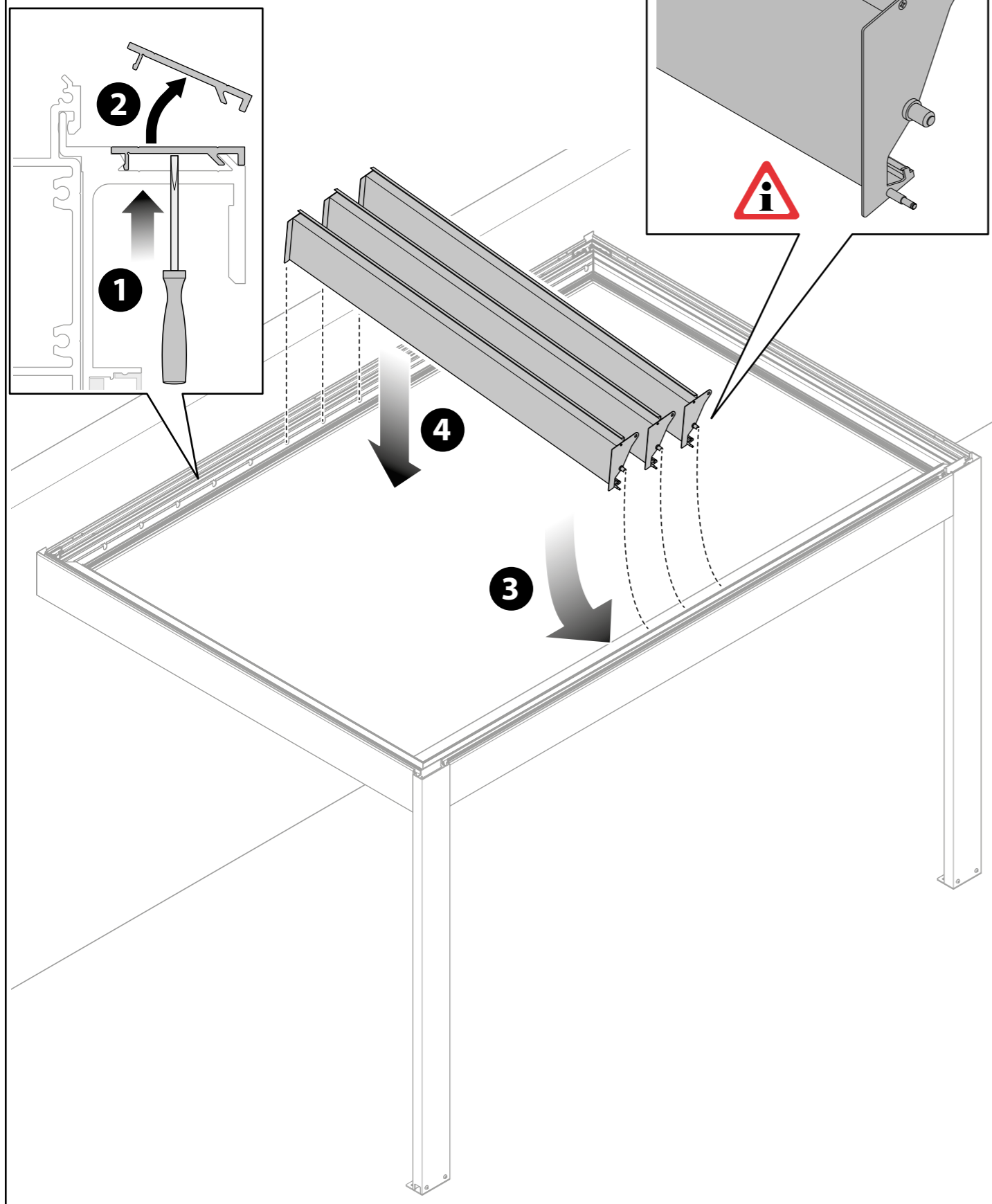
16 - FESTE BJELKER TIL GULV



17 - INSTALLERE BLAD TIL MOTOR

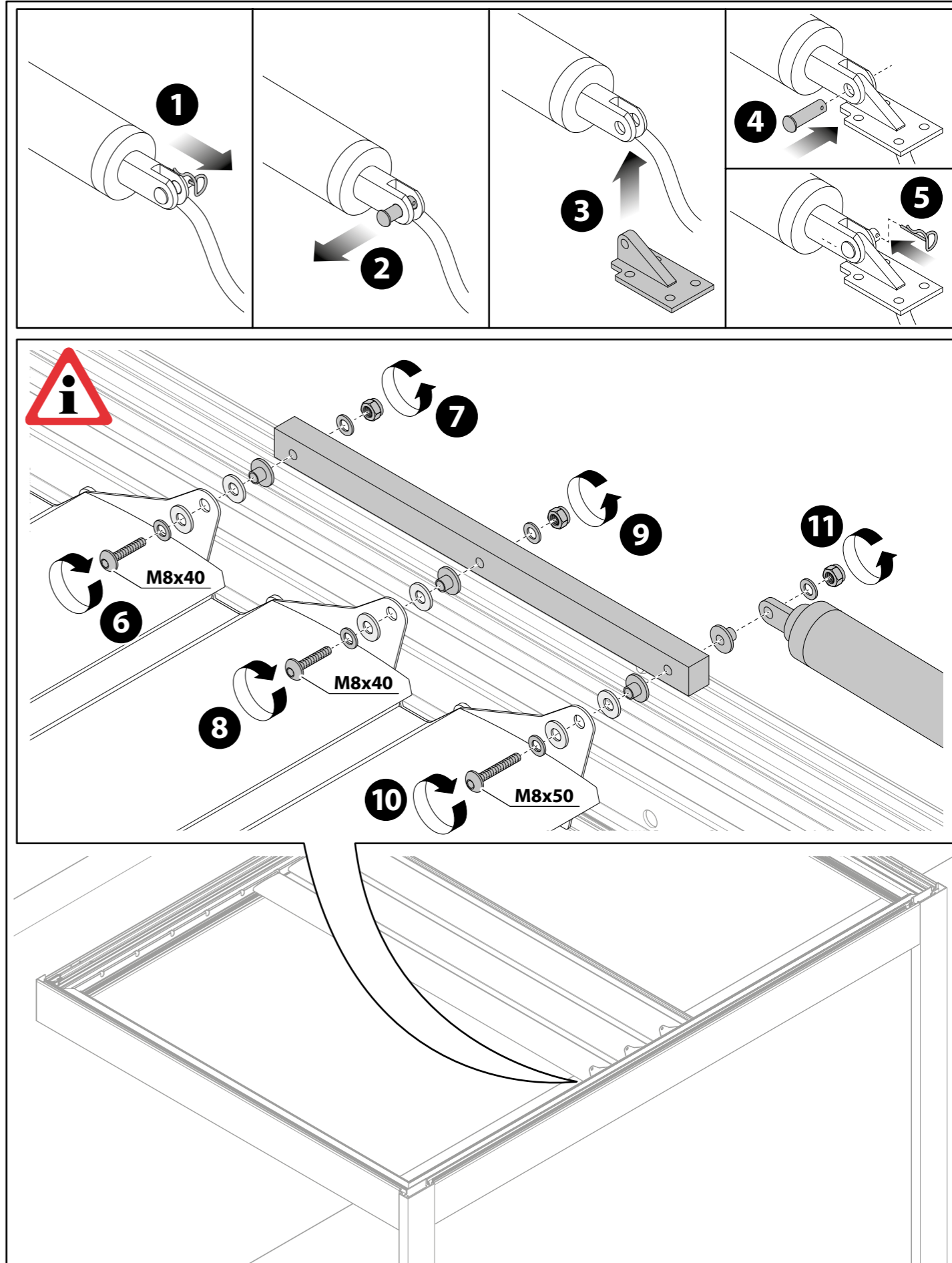


Sett først inn bladene som skal kobles til motoren.



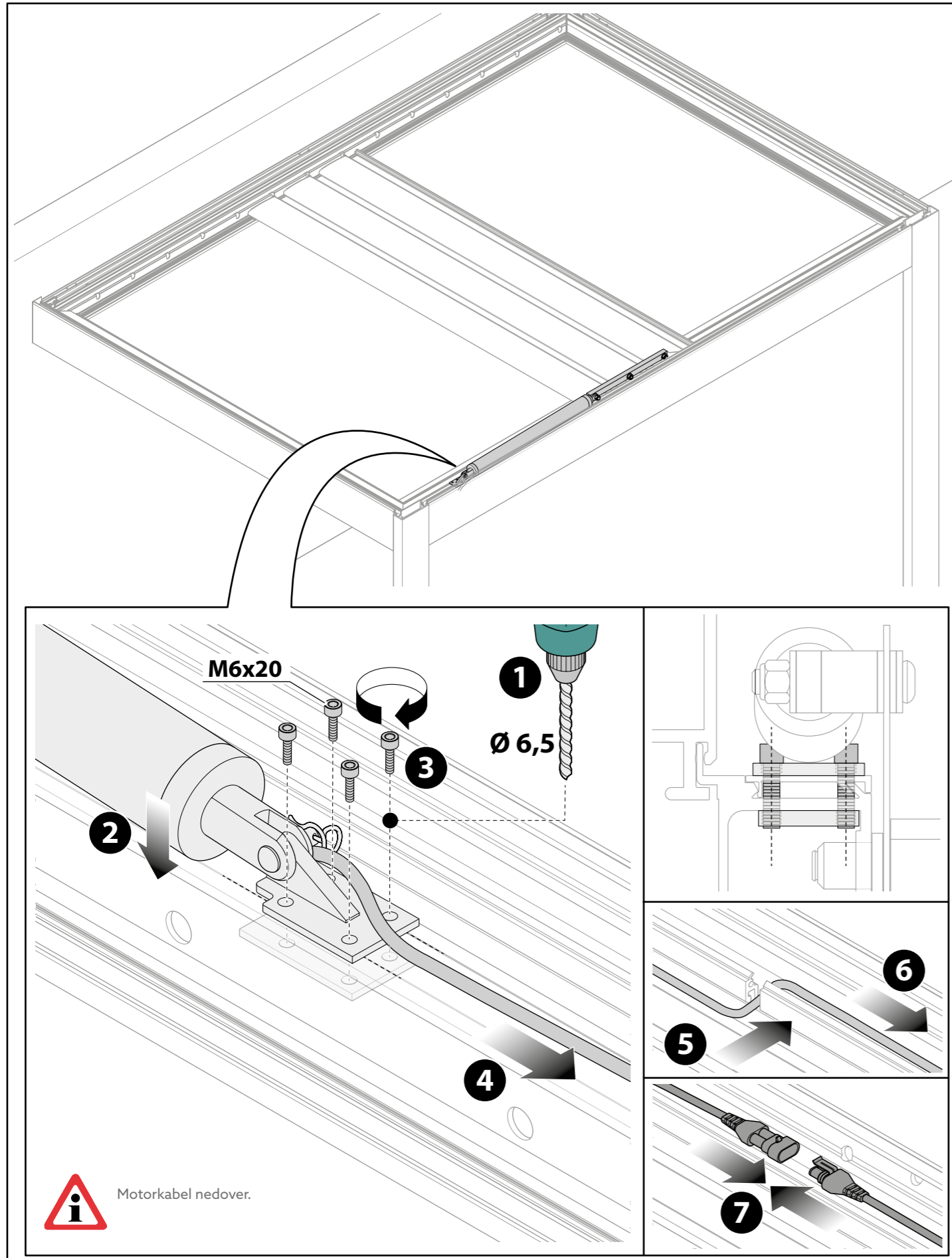
18 - INSTALLERE MOTOR

SETT 10

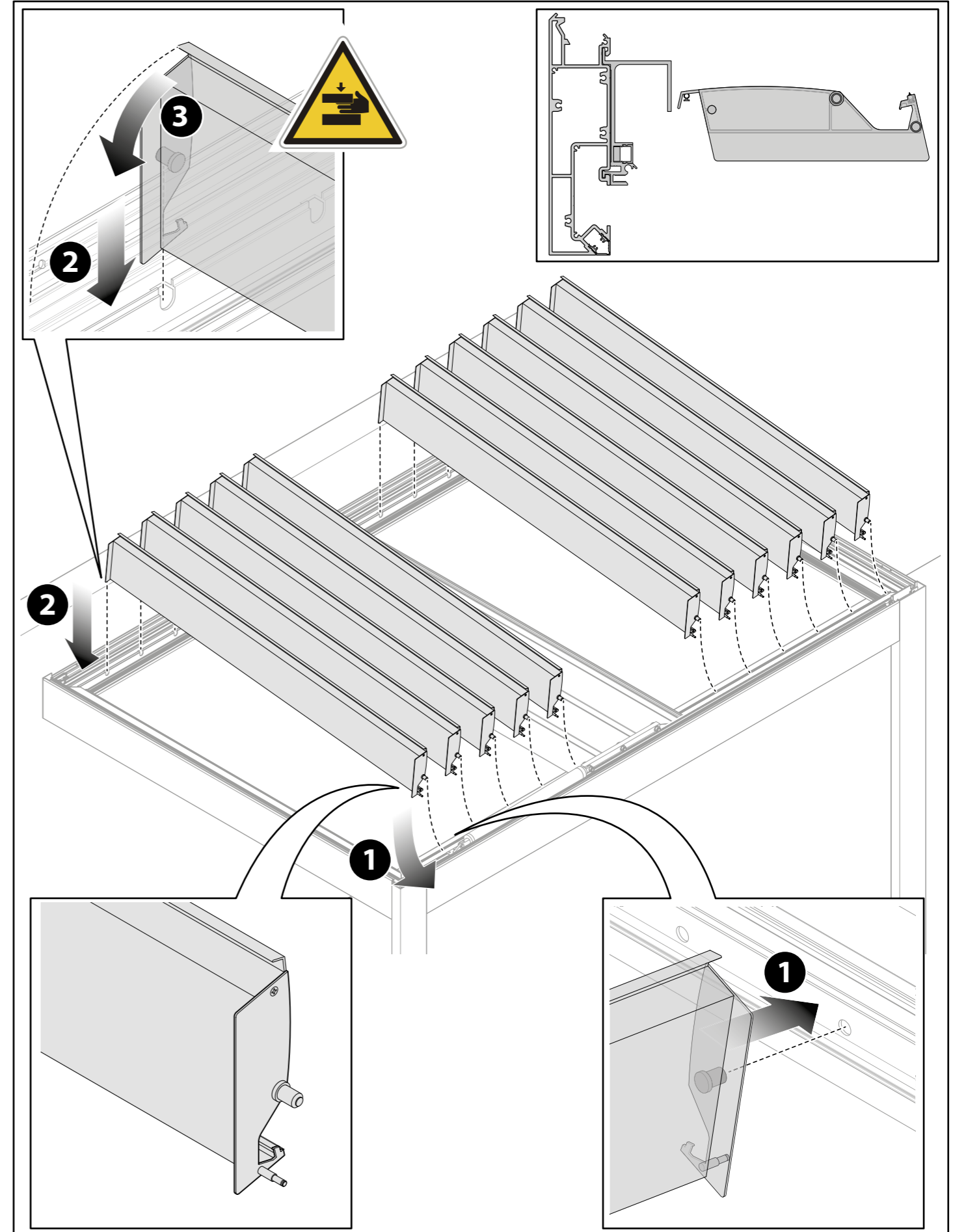


18 - INSTALLERE MOTOR

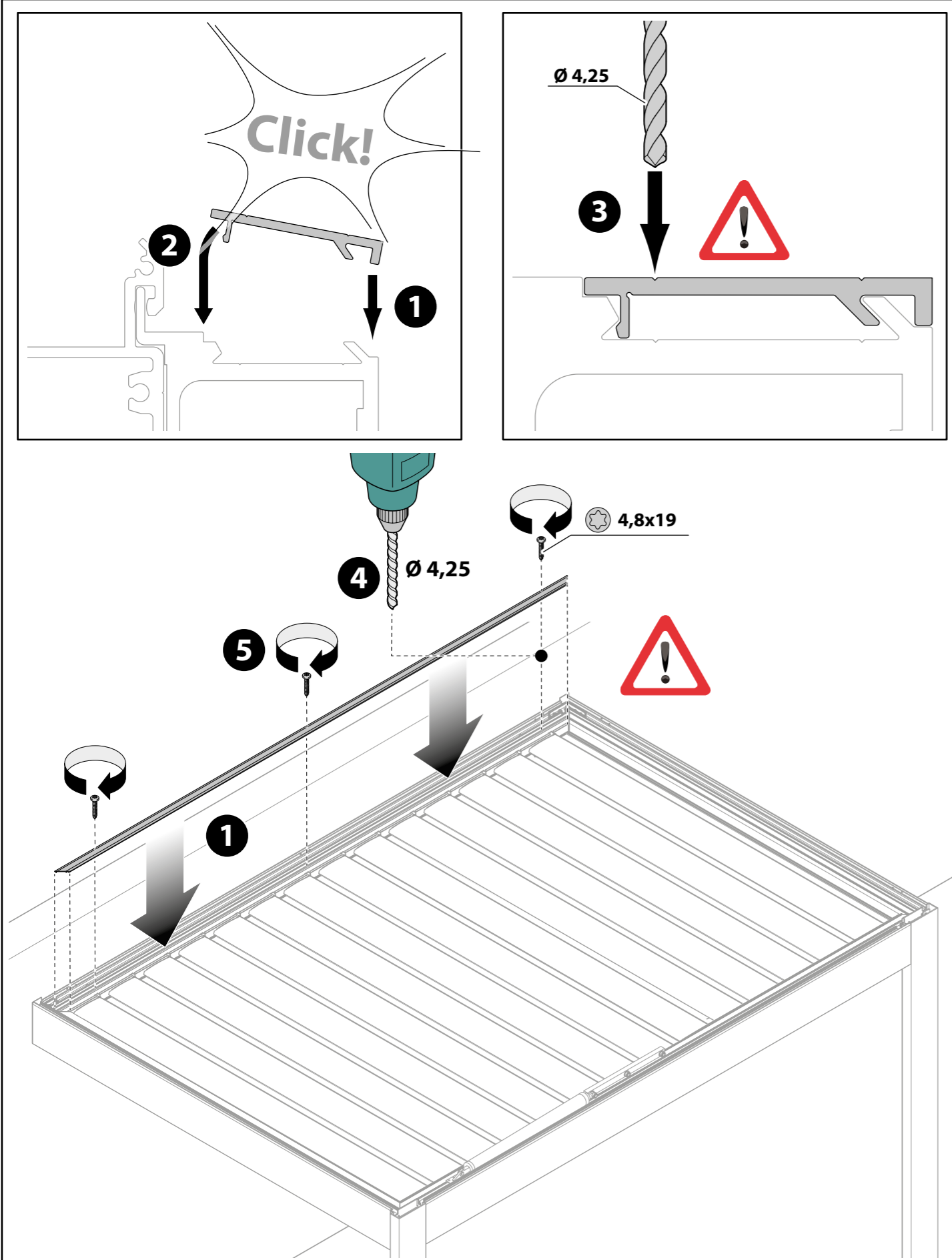
SETT 10



19 - INSTALLERE BLAD

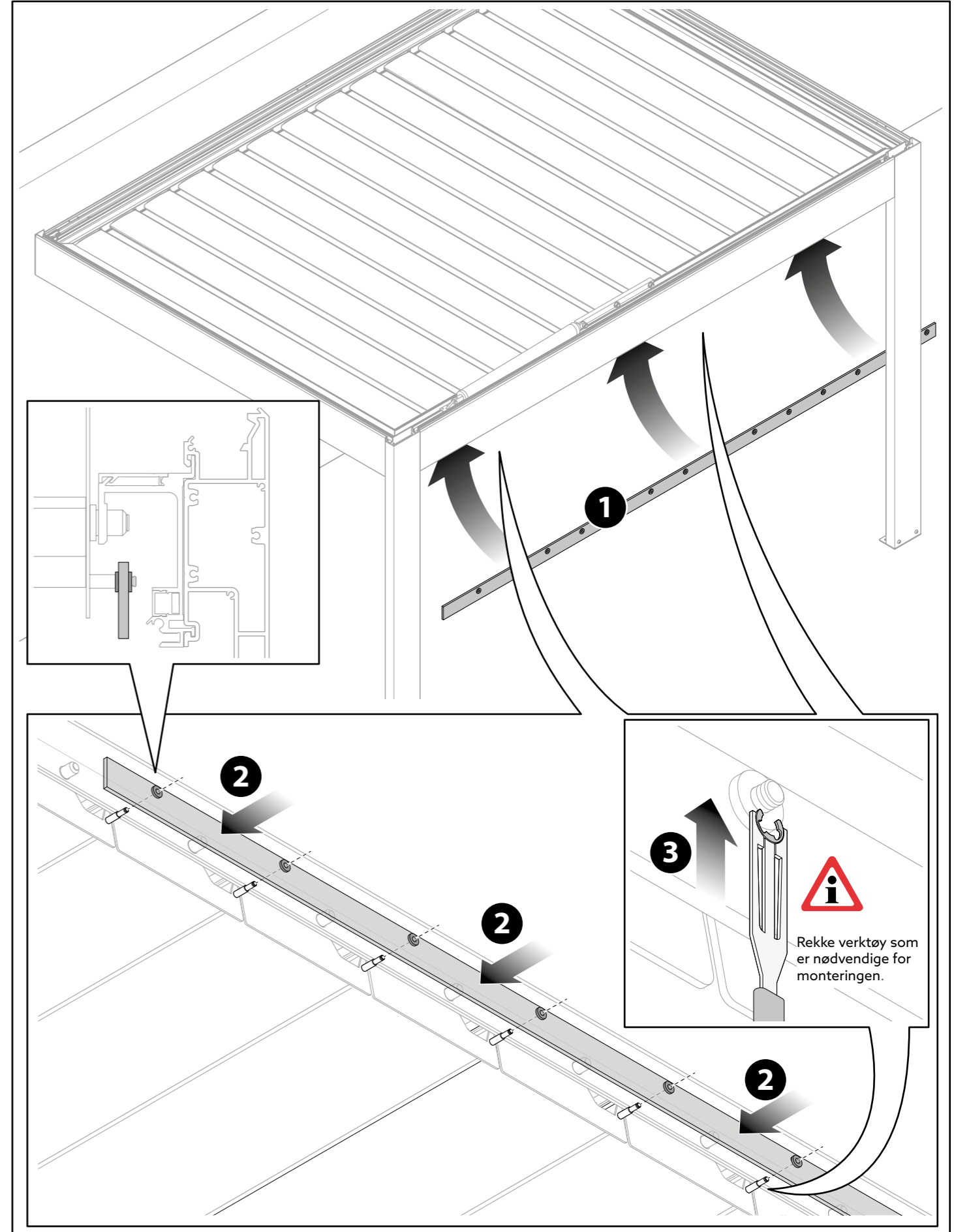


20 - LÅSE BLAD

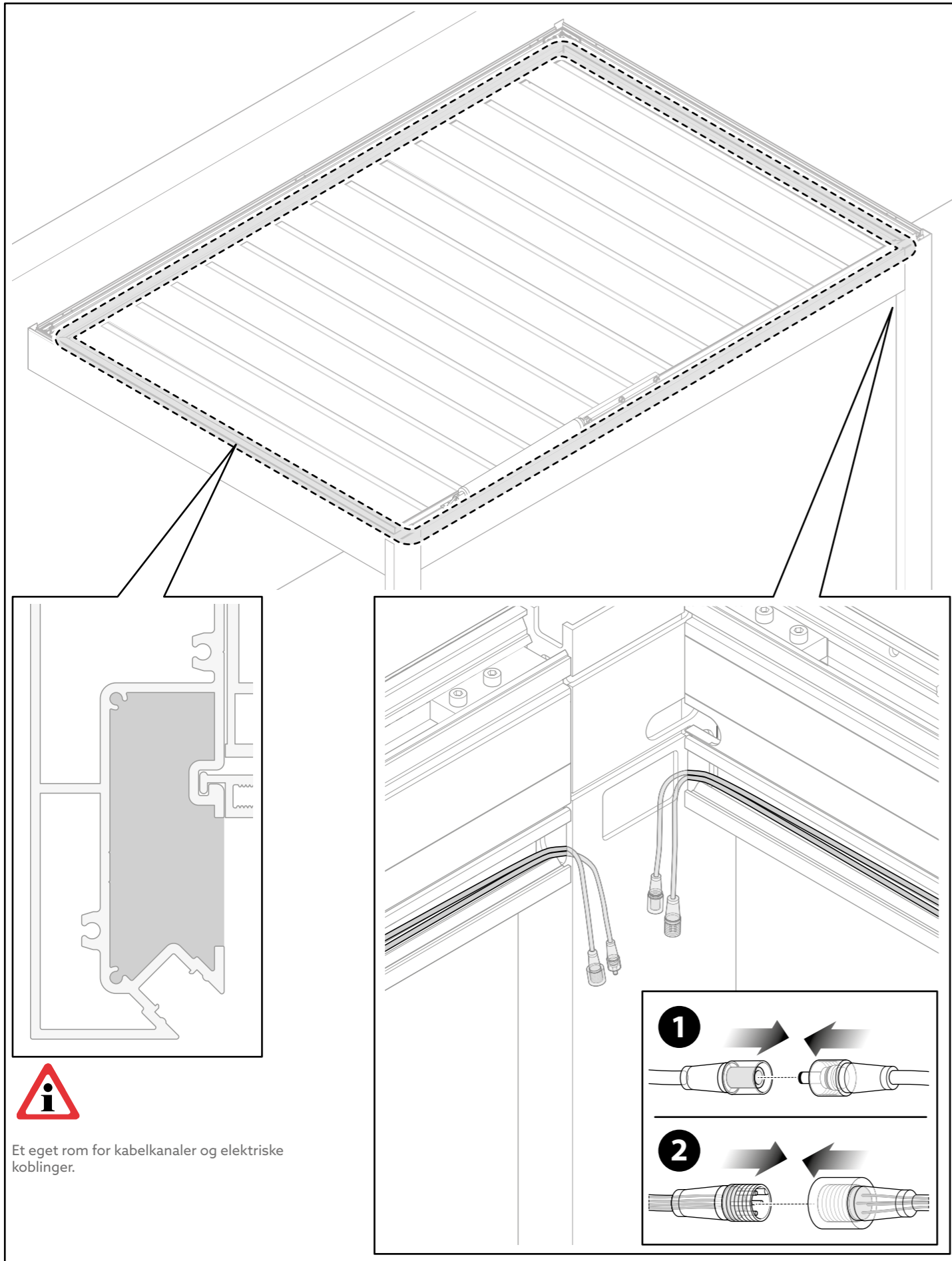


21 - INSTALLERE OVERFØRINGSSTANG

SETT 11

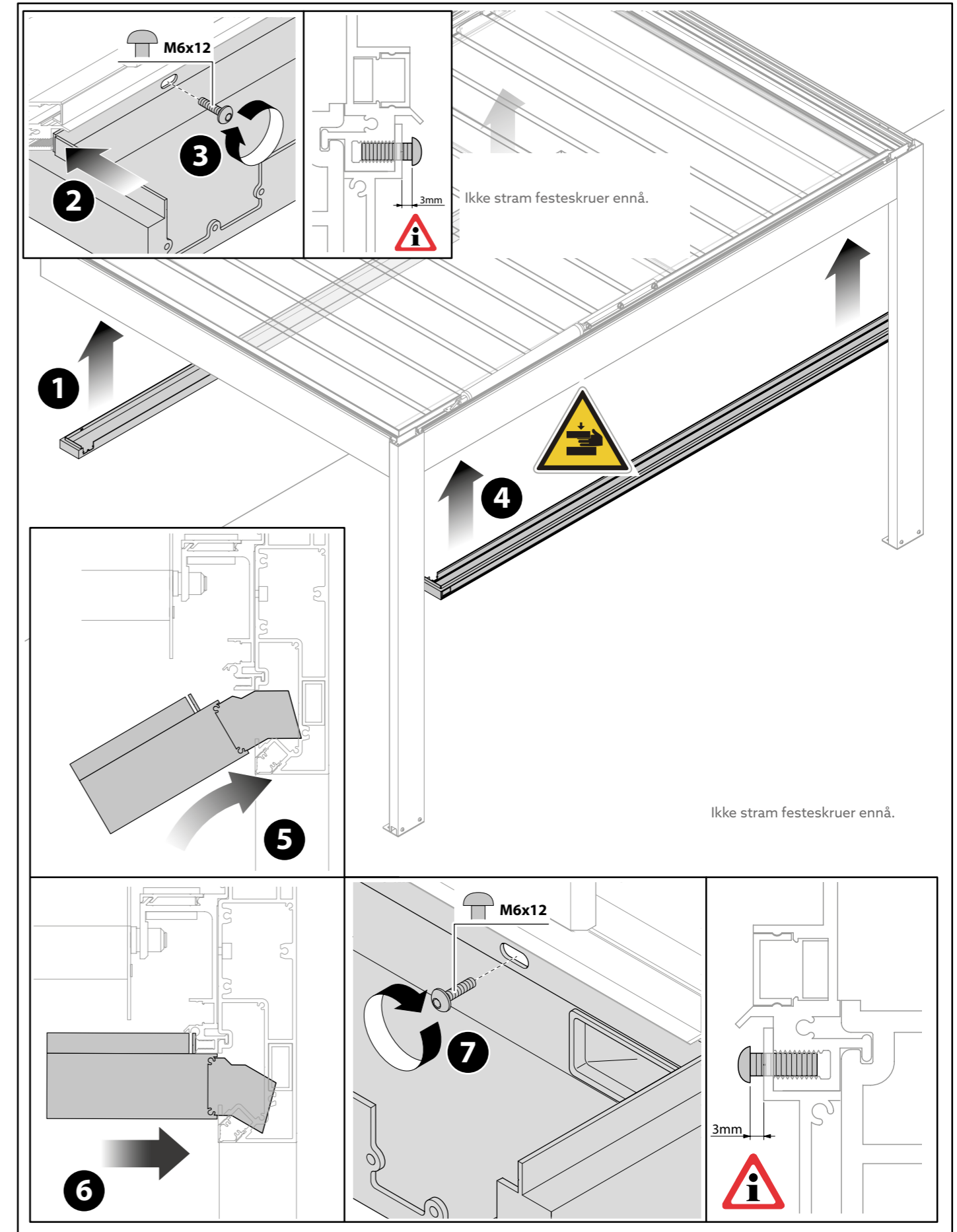


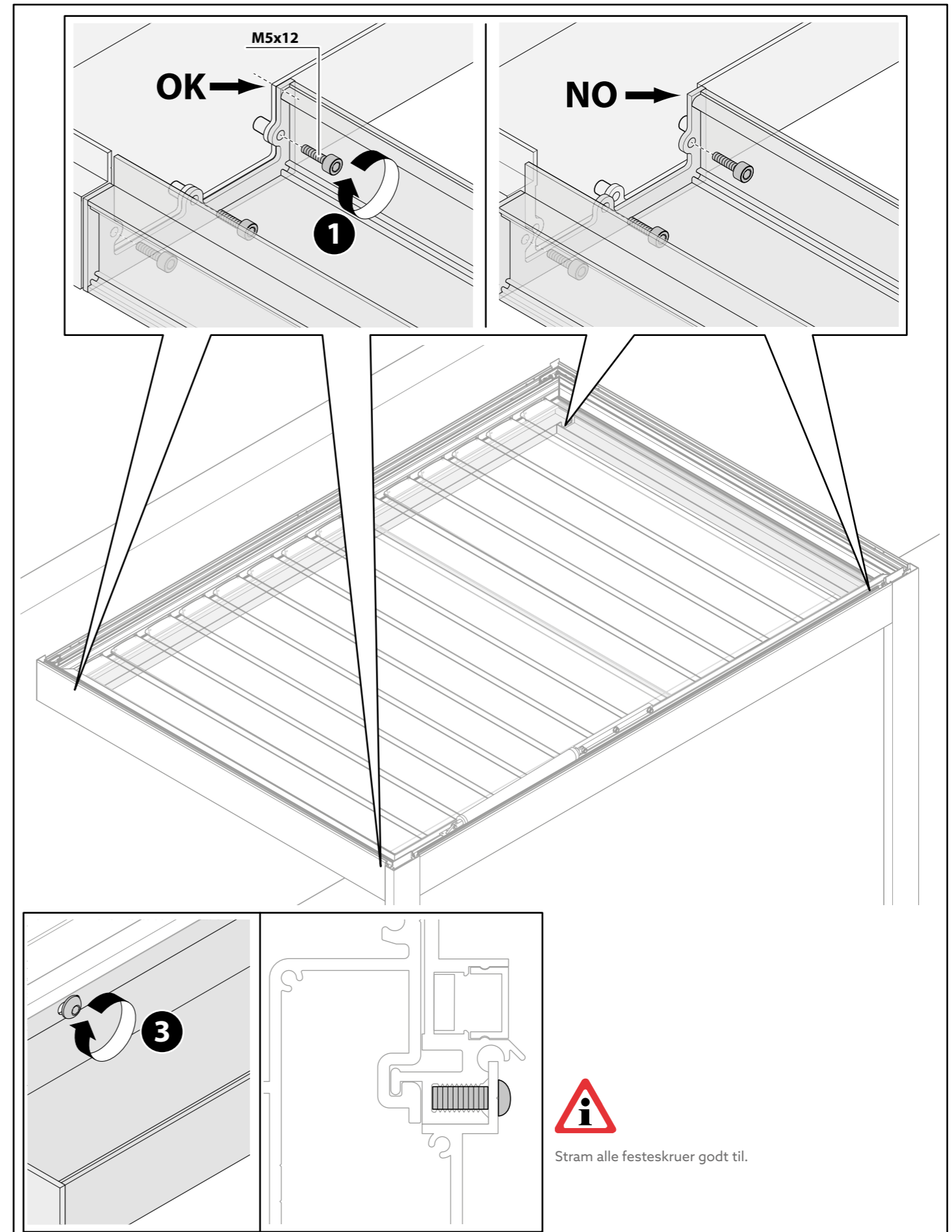
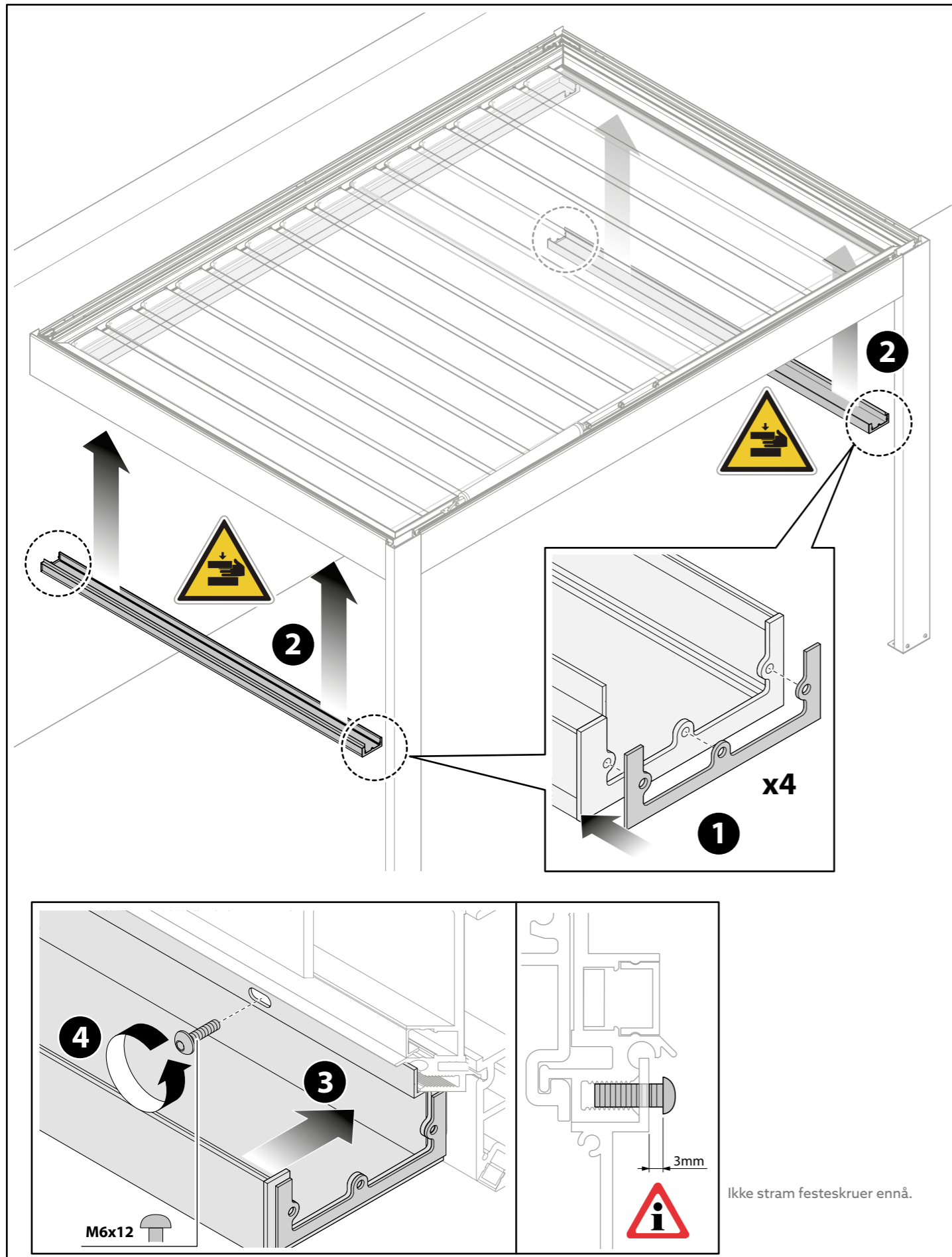
22 - KANAL FOR ELEKTRISKE KABLER



23 - MONTERE TAKRENNER

SETT 11

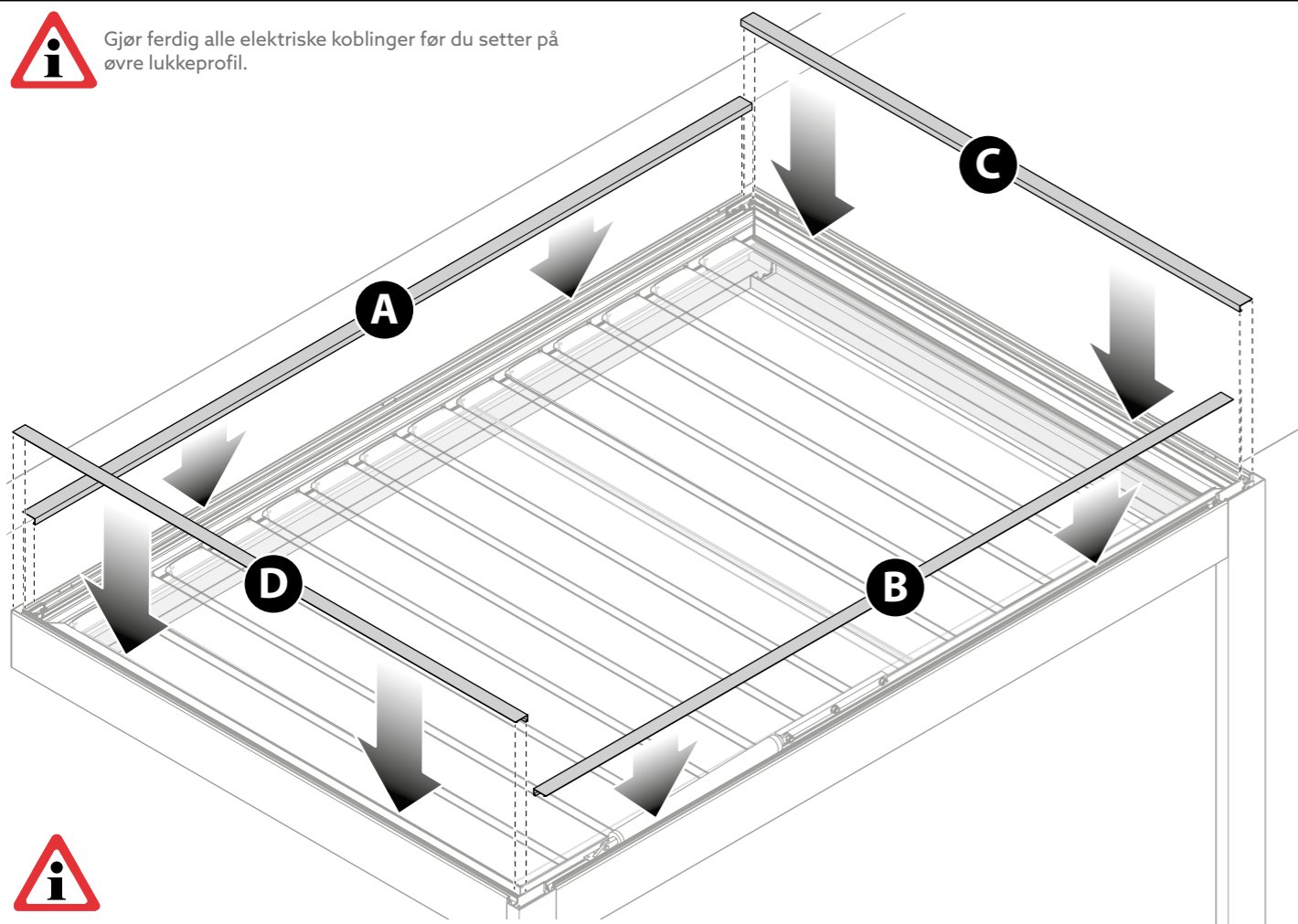




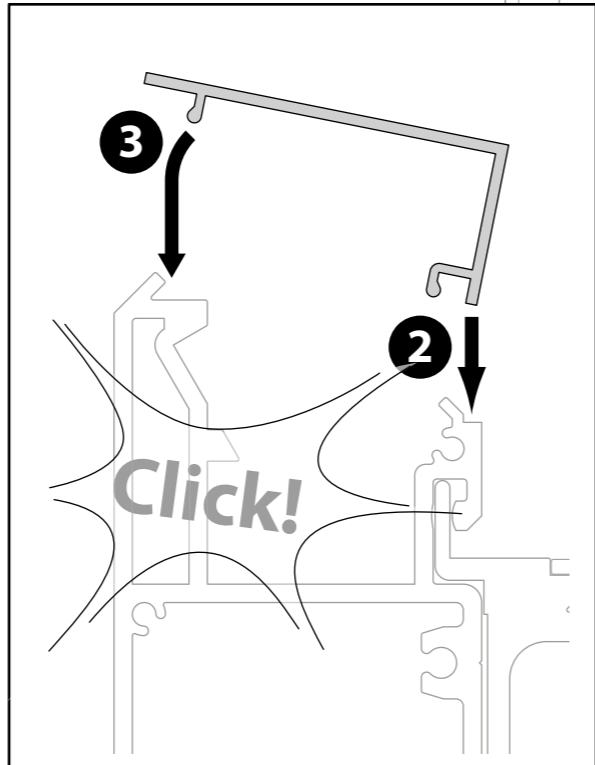
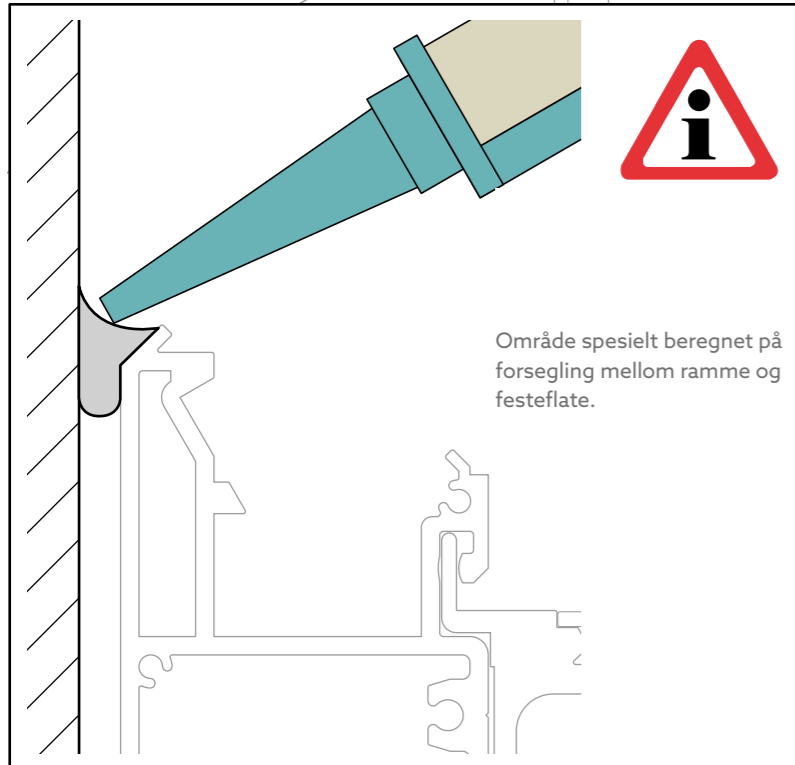
24 - SETTE PÅ LUKKEPROFIL



Gjør ferdig alle elektriske koblinger før du setter på øvre lukkeprofil.



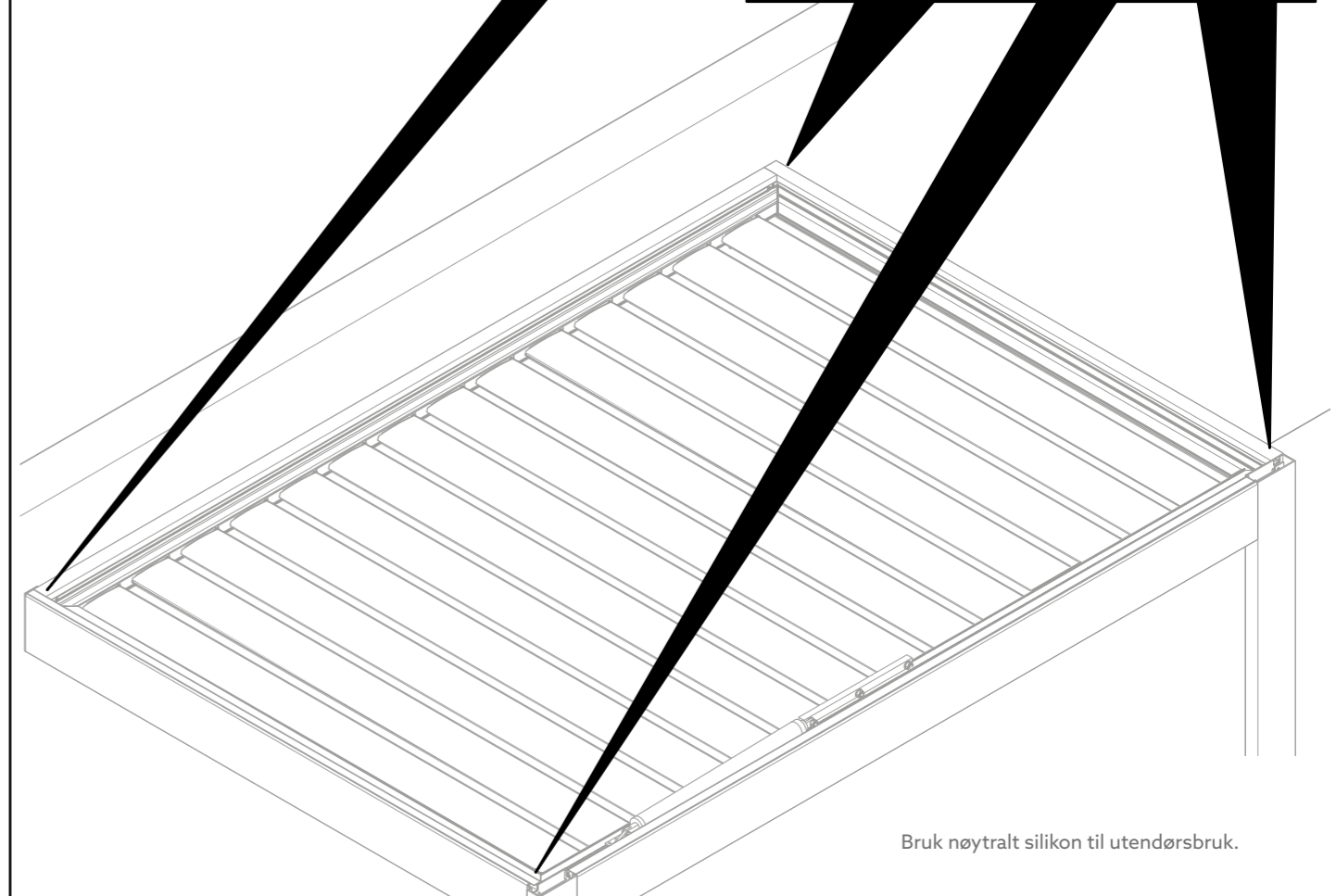
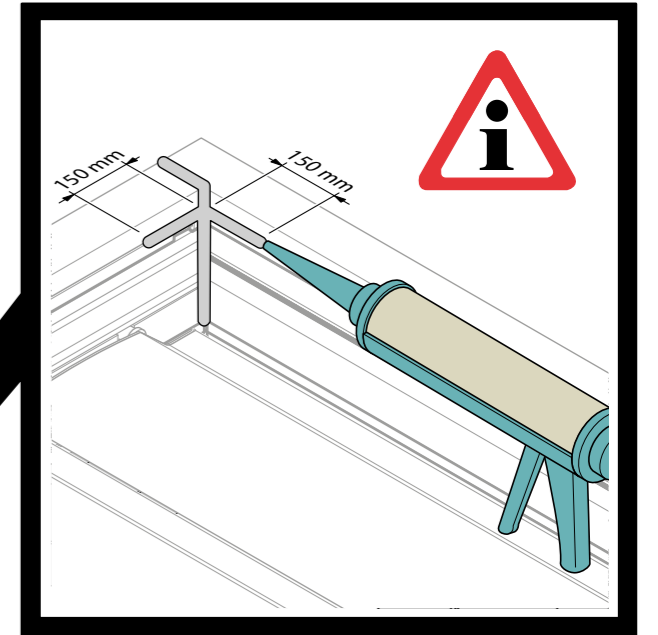
Før du går i gang med tetningen, må du passe på at overflatene er rene og fettfrie.



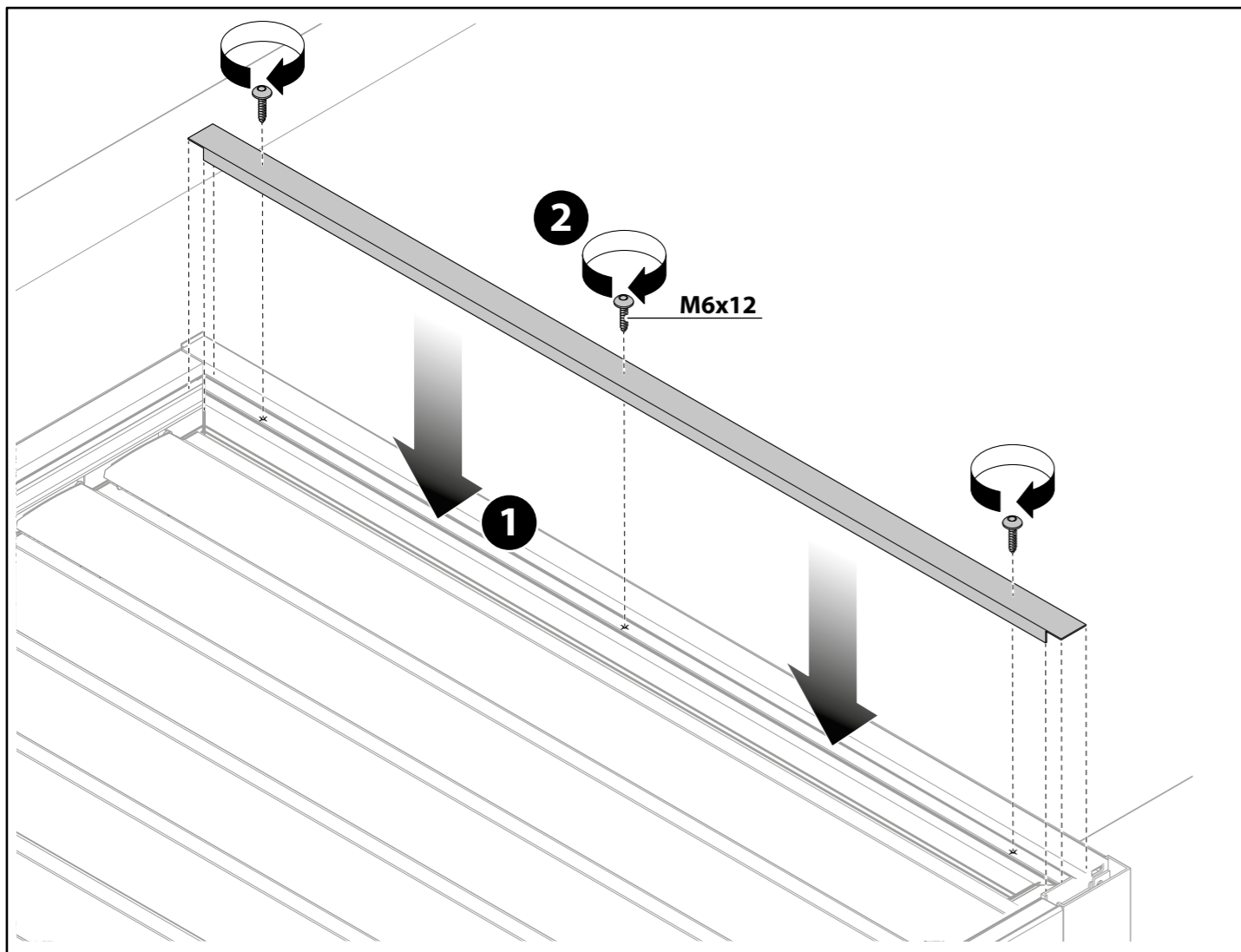
25 - TETNING LANGS HJØRNESKJØTER



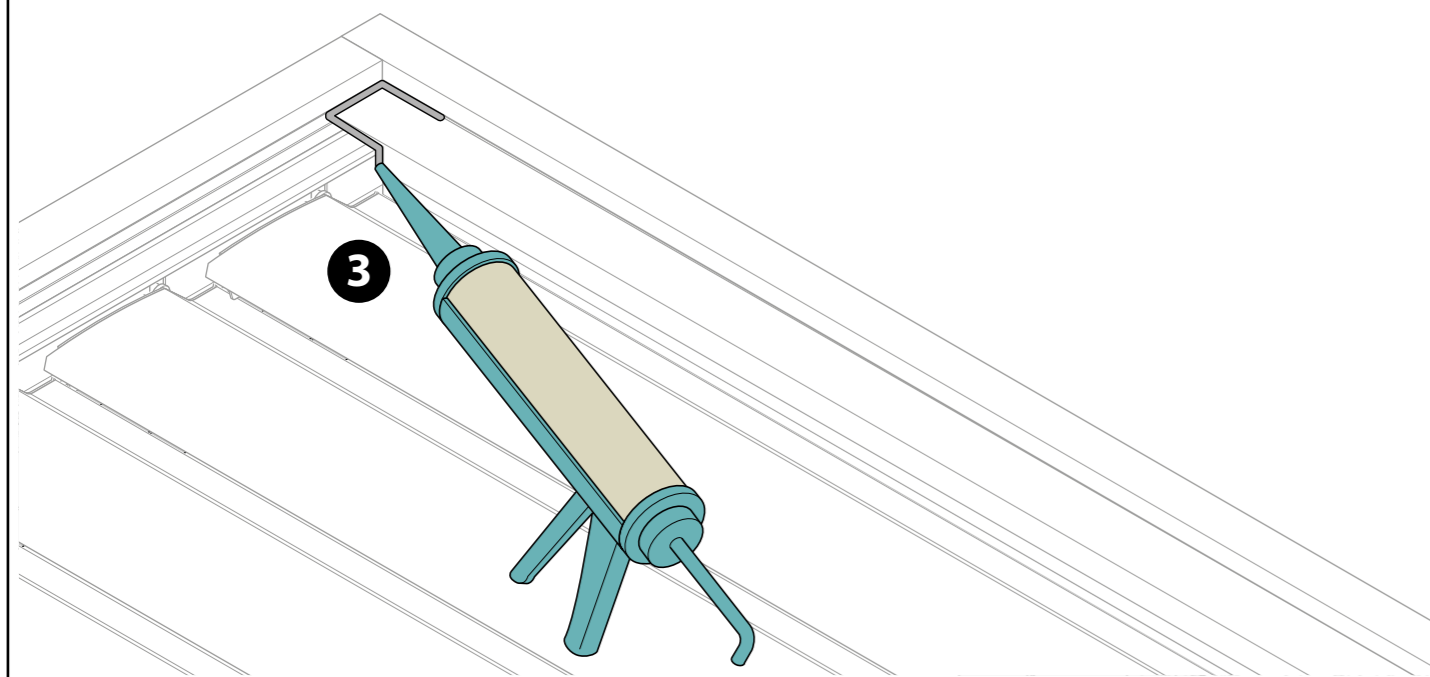
Før du går i gang med tetningen, må du passe på at overflatene er rene og fettfrie.



Bruk nøytralt silikon til utendørsbruk.



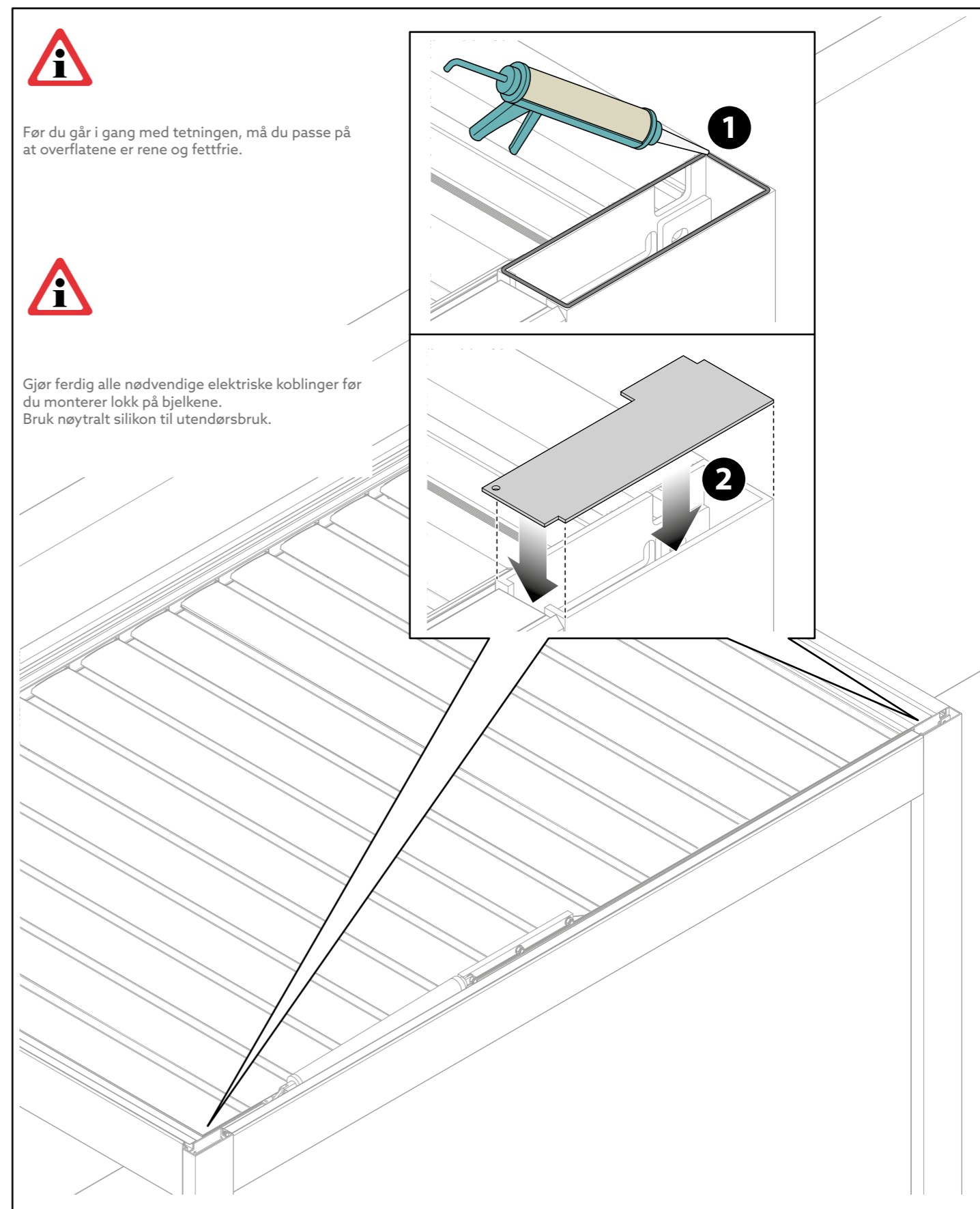
Før du går i gang med tetningen, må du passe på at overflatene er rene og fettfrie. Tett de to hjørnene med silikon. Bruk nøytralt silikon til utendørsbruk.



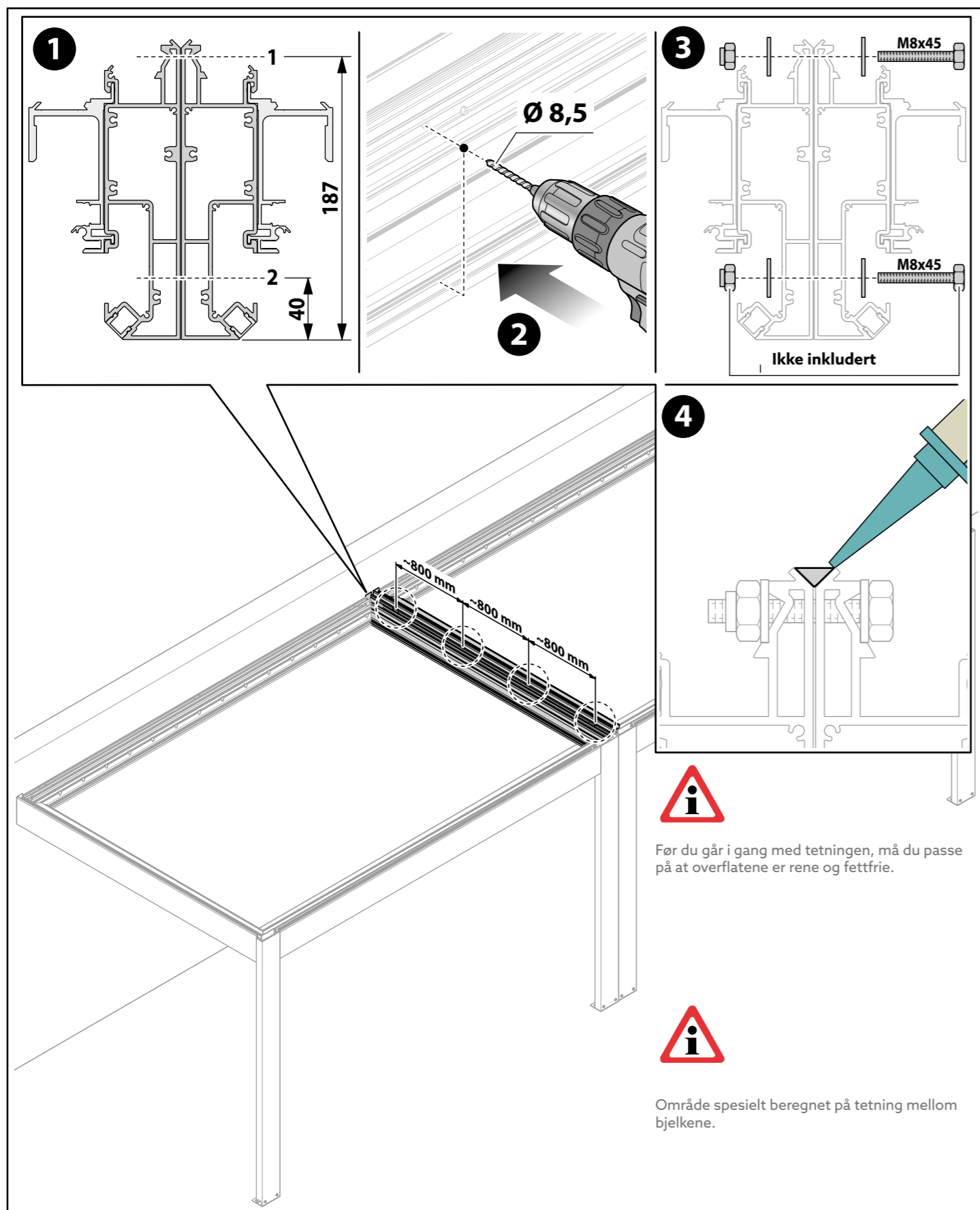
Før du går i gang med tetningen, må du passe på at overflatene er rene og fettfrie.



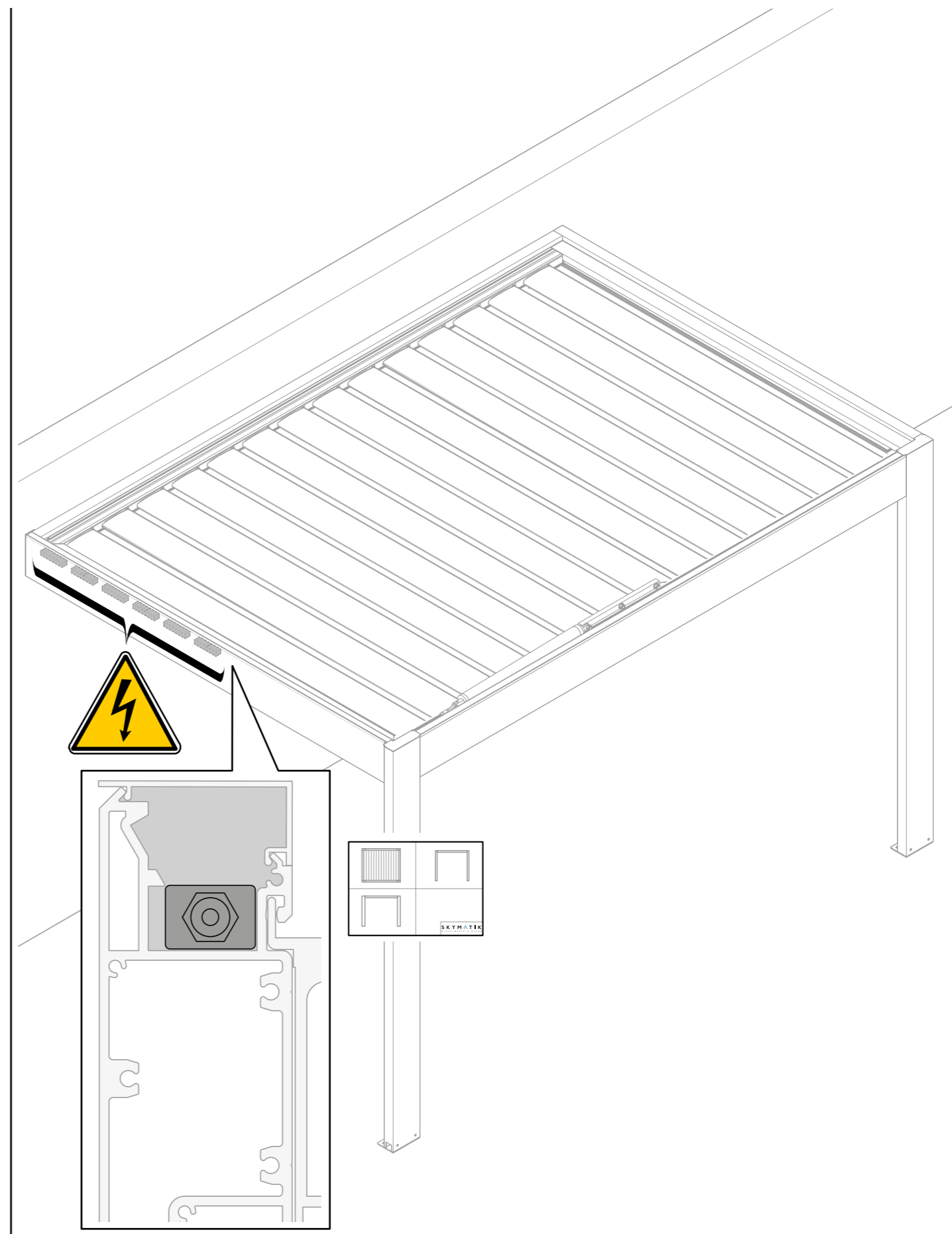
Gjør ferdig alle nødvendige elektriske koblinger før du monterer lokk på bjelkene. Bruk nøytralt silikon til utendørsbruk.



28 - KOBLE SAMMEN TO ELLER FLERE MODULER


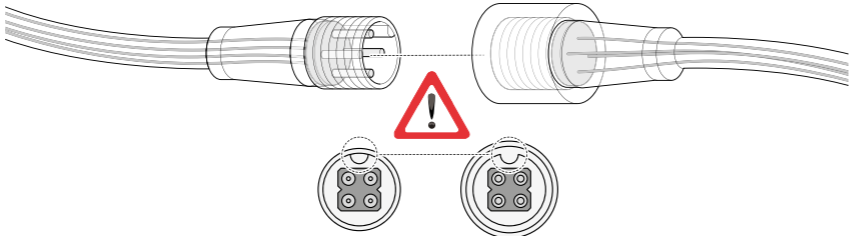
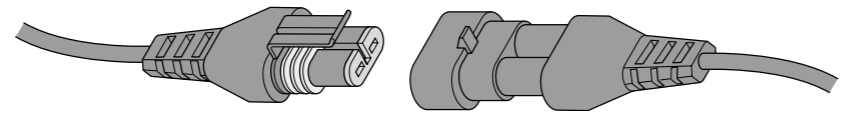
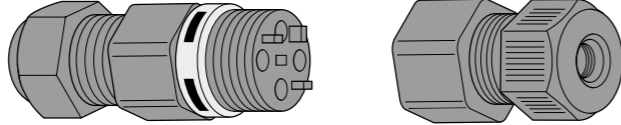


29 - ROM TIL KONTROLLENHETER



30 - ELEKTRISKE KOBLINGER

/ Koblingsplugger

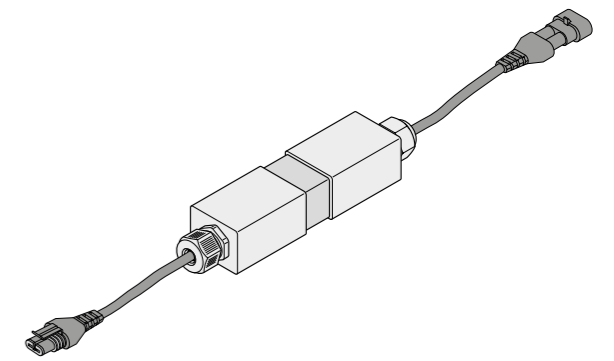
| | |
|---|--|
| Hvit LED-kobling |  |
| RGB LED-kobling |  |
| Kobling til motorblad |  |
| Koblingsstykke for tilkobling til strømmettet |  <p style="text-align: center;">OPEMGLA3A</p> |



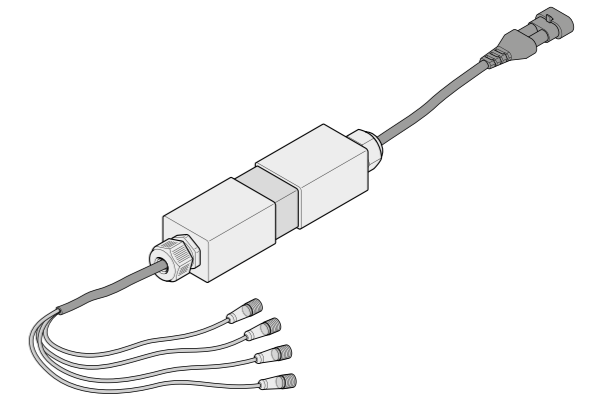
Slå alltid opp i produsentens medfølgende håndbok når det gjelder koblinger til kontrollenhetene for motorblad, markiser og forskjellig tilbehør.

31 - KONTROLLENHETER

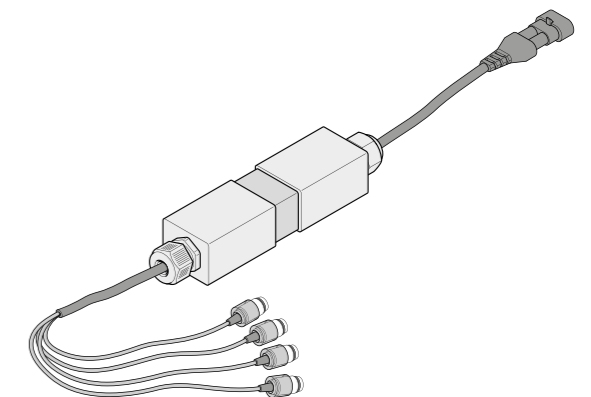
1 - Kontrollenhet for motorblader (OPELAM1MB0)



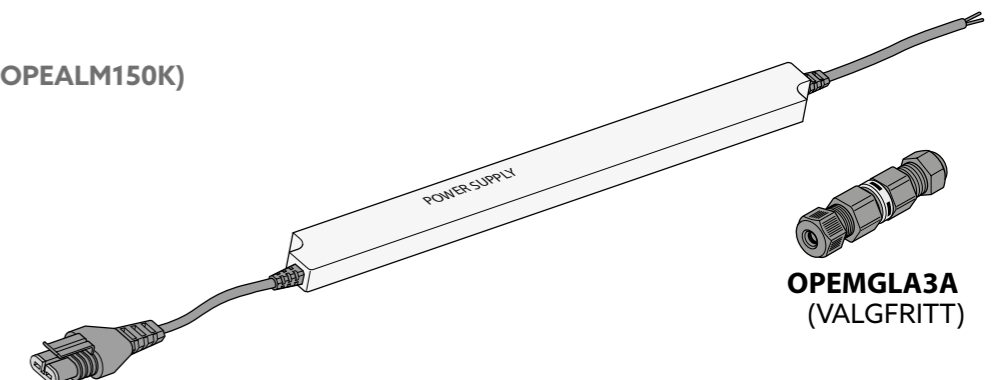
2 - Kontrollenhet for hvit LED (OPELED1CLB0)



3 - Kontrollenhet for RGB LED (OPELEDRGBB0)



4 - Strømkilde (OPEALM100K og OPEALM150K)

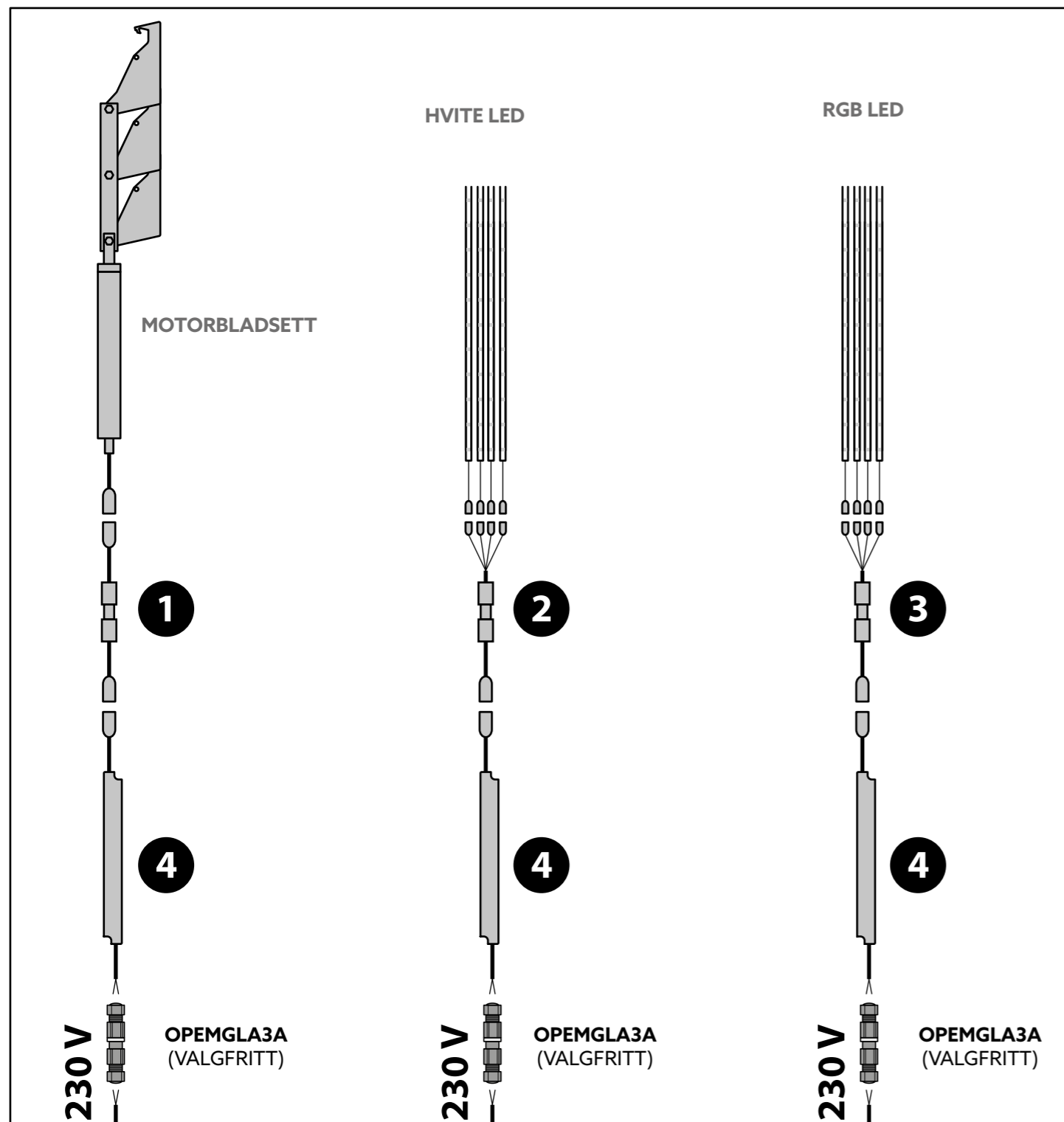


OPEMGLA3A
(VALGFRITT)

32 - ELEKTRISKE TILKOBLINGSSEKVENSER



Før installasjon eller vedlikeholdsarbeid skal utføres, må produktet frakobles strømmettet.



33 - REGELMESSIG OG EKSTRAORDINÆRT VEDLIKEHOLD

Norge

Regelmessig vedlikehold

Pergolaen skal kontrolleres en gang i måneden. Viktigste oppgaver:

- **Rengjøring av dreneringskanal til motorblad.** Bruk fjernkontrollen til å sette bladene i åpen posisjon, og benytt en fuktig klut eller svamp til å rengjøre dreneringskanalen til motorbladene. Hvis nødvendig bruk milde rengjøringsprodukter. Unngå bruk av løsemidler, oppripende eller andre sterke rengjøringsprodukter.
- **Rengjøring av takrenner og dreneringshull.** Inspiser takrenner i konstruksjonen og dreneringshull. Støv og blad fra trær kan samle seg der over tid. Rengjør med et mildt rengjøringsmiddel på fuktig klut eller svamp. Unngå bruk av løsemidler, oppripende eller andre sterke rengjøringsprodukter.
- **Smøring av blad og koblingsstang til motor.** Bruk passende smøring for å opprettholde effekten til overføringsstangen slik at motoren klarer å bevege bladene.
- **Batteribytte i fjernkontroll.** Hvis fjernkontrollen ikke virker, må batteriet byttes med tilsvarende type.

Ekstraordinært vedlikehold

Ekstraordinært vedlikehold må bare utføres av en autorisert vedlikeholdsiingeniør (kontakt forhandler i ditt område).

Det kan være nødvendig å utføre følgende:

- **Bytte av RGB LED-strips.**
- **Bytte av hvit LED-strips.**
- **Bytte av batteripakke.**
- **Bytte av motor.**

Enhver operasjon som ikke er godkjent av produsenten, gjør garantien umiddelbart ugyldig.