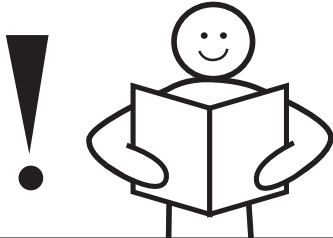




Montageanleitung

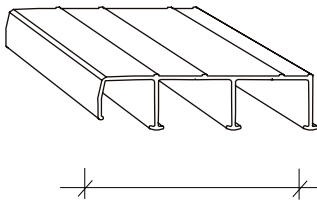
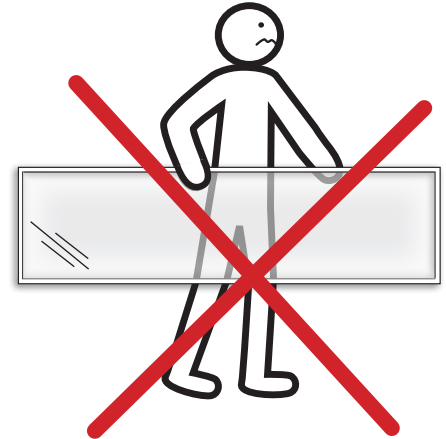
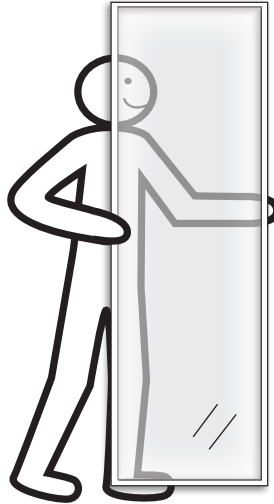
Glaselemente für Wintergärten und Terrassen System WG 62 Eco/NEO Sicherheitsisolierglas

Wir befolgen die schwedischen Qualicoat-Flachglasrichtlinien.

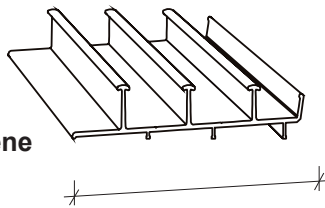


WICHTIG!

Lesen Sie die Montageanleitung, bevor Sie mit der Montage beginnen! Wenn die Anweisungen nicht befolgt werden, funktioniert das Produkt möglicherweise nicht optimal und die Garantie entfällt.



Oberschiene



Unterschiene

Breite:	2-Spur-Profil	59 mm
Breite:	3-Spur-Profil	91 mm
Breite:	4-Spur-Profil	123 mm

Breite:	2-Spur-Profil	81 mm
Breite:	3-Spur-Profil	113 mm
Breite:	4-Spur-Profil	145 mm



4,2X38 mm-Schraube /Schienenprofil



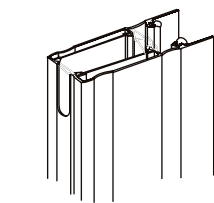
Dichtungsscheibe /Unterschiene



Zellgummidichtung (Schwarz)



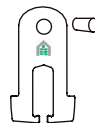
6,0 x 100 mm
Schraube
U-Profil mit Schloss



U-Profil mit Schloss



Schlossschablone



Sperrklinke (Schwarz) mit Sperrstift Fenster/Tür



Abdeckkappen für Entwässerungsschlitze

Nur für feste Elemente



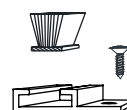
Dämpfer /Griff



4,2x38 mm
Schraube
feste Elemente



Mitteldichtung (lange Borste) / Oberschiene



Mitteldichtung (kurze Borste) /Unterschiene



Mitteldichtung /Unterschiene 4-teilig

Schraube 3,5x12 mm

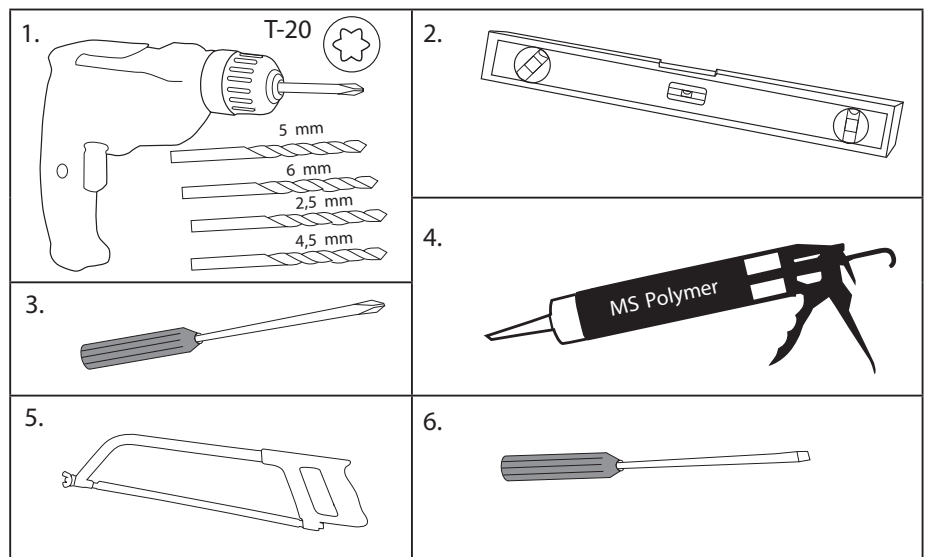
Beachten Sie Folgendes vor der Montage

- Bei starkem Wind und Niederschlägen kann es zu Leckagen kommen.
- Willab Garden empfiehlt, niemals Böden mit Nuten oder saugfähige Holzwerkstoffe wie Spanplatten in unseren Wintergartenkonstruktionen zu verwenden.
- Wintergärten sind kein klassischer Anbau an Ihr Haus und müssen daher bei der Auswahl der Baustoffe, Einrichtung und Ausstattung nicht Ihrem Haus entsprechen. Der Wintergarten ist nur für eine vorübergehende Heizung oder eine konstante Wärme von 5-10 Grad geeignet (Winter/Winter+).
- Gummidichtungen, die in Profile eingepasst werden, dürfen niemals gedehnt werden, sondern müssen zusammengepresst werden. Wenn die Gummidichtung gedehnt wird, kann diese mit der Zeit schrumpfen.
- Ziehen Sie alle Schrauben vorsichtig an. Übermäßiges Anziehen der Schraube kann das Profil durchtrennen.



Sie benötigen Folgendes:

1. Schraubendreher (Bohrer 5 mm, 6 mm, /Bits T20)
2. Wasserwaage
3. Sternmeißel
4. (Dichtstoff für den Außenbereich).
5. Bogensäge/Feile
6. Feste Wände/Fenster: Bohrer 4,5 mm
Schloss: Bohrer 2,5 mm



Abmessungen von Tür- und Fensterelementen WG 62 ECO/NEO

2-teilige Elemente

Außenbreite des Elementerahmens	Das elemente besteht aus Segmenten mit den folgenden Breiten und Anzahl.			
1650 mm	2			
1800 mm	1	1		
1950 mm		2		
2100 mm		1	1	
2250 mm			2	
2400 mm			1	1
2550 mm				2

4-teilige Elemente

Außenbreite des Elementerahmens	Das elemente besteht aus Segmenten mit den folgenden Breiten und Anzahl.			
3150 mm	4			
3300 mm	3	1		
3450 mm	2	2		
3600 mm	1	3		
3750 mm		4		
3900 mm		3	1	
4050 mm		2	2	
4200 mm		1	3	
4350 mm			4	
4500 mm			3	1
4650 mm			2	2
4800 mm			1	3
4950 mm				4

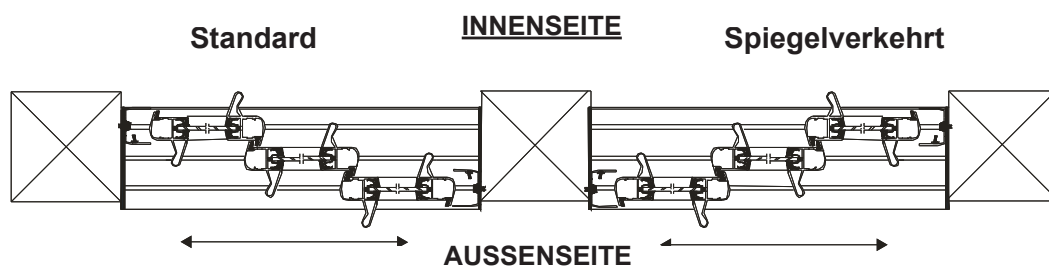
3-teilige Elemente

Außenbreite des Elementerahmens	Das elemente besteht aus Segmenten mit den folgenden Breiten und Anzahl.			
2400 mm	3			
2550 mm	2	1		
2700 mm	1	2		
2850 mm		3		
3000 mm		2	1	
3150 mm		1	2	
3300 mm			3	
3450 mm			2	1
3600 mm			1	2
3750 mm				3

ACHTUNG!

Positionieren Sie die Türen so, dass die Entwässerungsschlitze des unteren Profils nicht unter einer Tür enden.

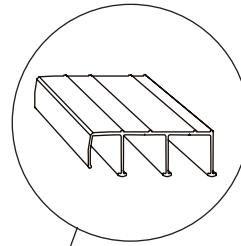
Sofern nicht anders angegeben, werden alle Elemente in Standard-Ausführung geliefert.



3-teilige Schiebelemente von oben gesehen.

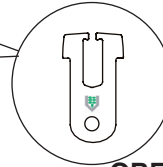
WG 62 ECO/NEO

Sicherheitsisolierglas,
3-teiliges Schiebeelement
Standard




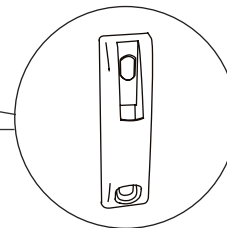
OBERSCHIENE

ABDECKSCHEIBE/
INTEGRIERTER GRIFF
(WIRD MONTIERT GELIEFERT)

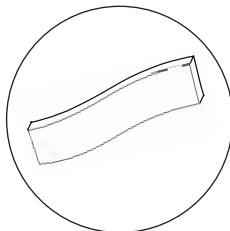


OBERE SPERRKLINKE

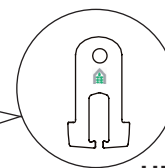
Beispiel:

Die Kennzeichnung
des Glases ist so
anzubringen, dass sie
Von außen lesbar ist.



ABSCHLUSSPLATTE

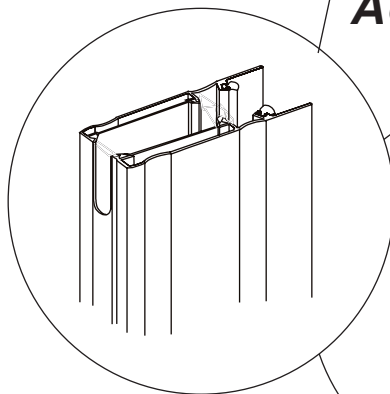


Zellgummidichtung

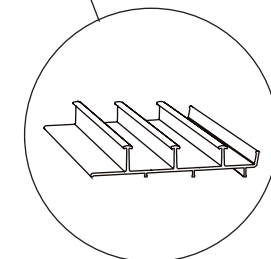
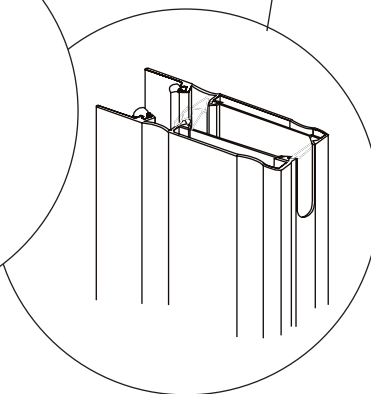


UNTERE SPERRKLINKE

AUSSENSEITE

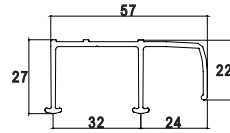


U-PROFILE

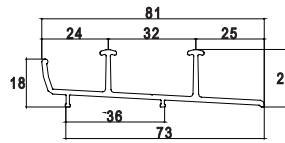


UNTERES SCHIENENPROFIL

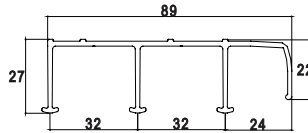
WG 62 ECO/NEO Schienenabmessungen



2-Spur-Profil

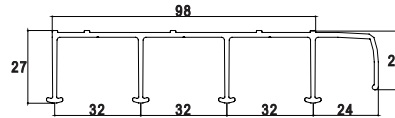
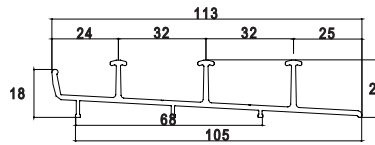


INNENSEITE

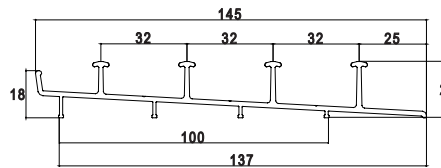


3-Spur-Profil

AUSSENSEITE



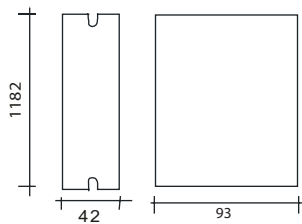
4-Spur-Profil



U-Profil/Maße

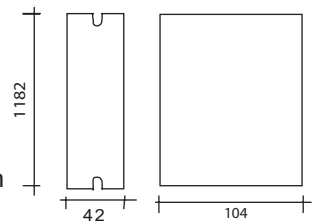
2- & 3-Teilige Elemente & 4-Teilige Elemente in Sonderausführung

Schiebefenster
Standardhöhe 1200 mm

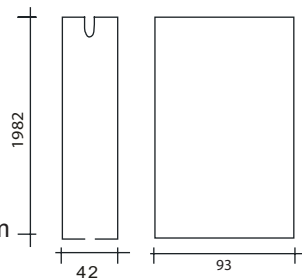


4-Teilige Elemente in Standardausführung

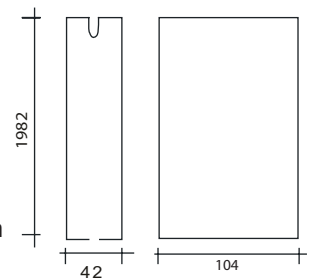
Schiebefenster
Standardhöhe 1200 mm

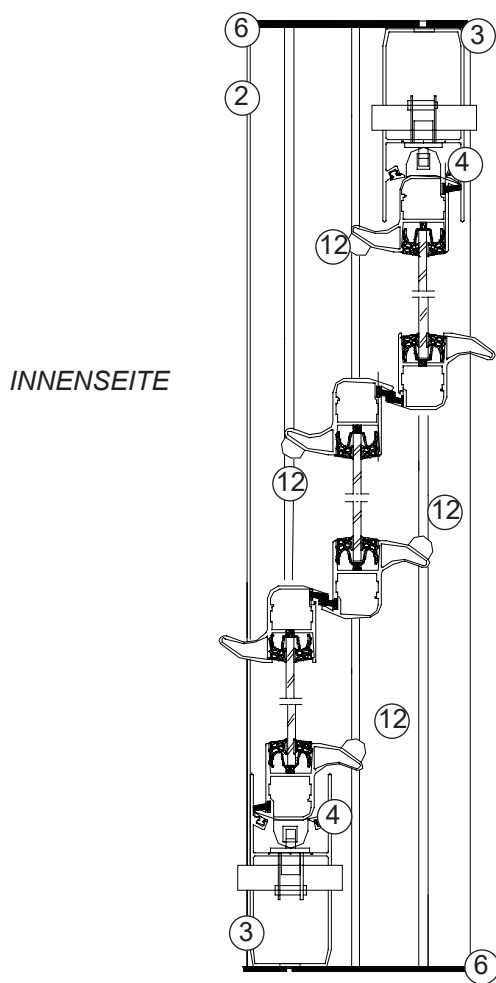


Schiebetür
Standardhöhe 2000 mm

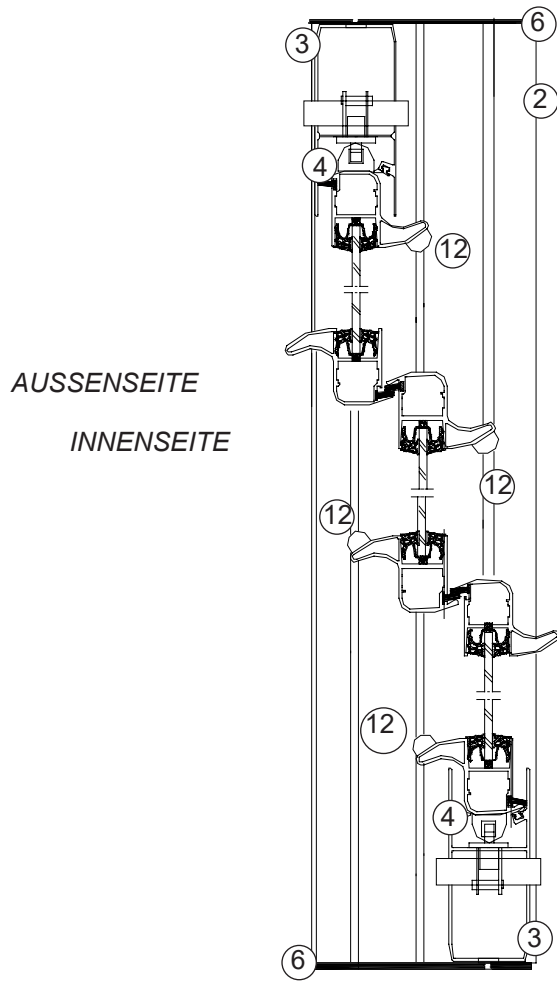


Schiebetür
Standardhöhe 2000 mm





INNENSEITE



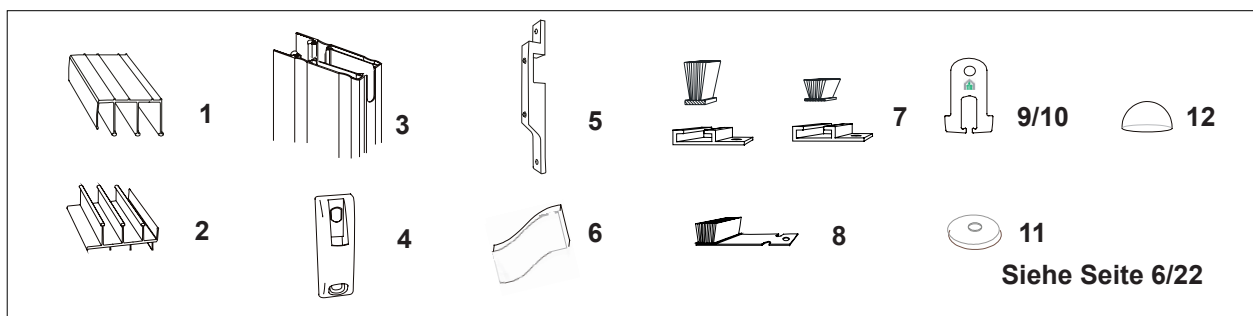
AUSSENSEITE

INNENSEITE

AUSSENSEITE

**3-teiliges standard
Schiebetürelement (WG62)**

**3-Teiliges spiegelverkehrtes
Schiebetürelement (WG62)
(von oben gesehen)**



Siehe Seite 6/22

Einzelteilliste

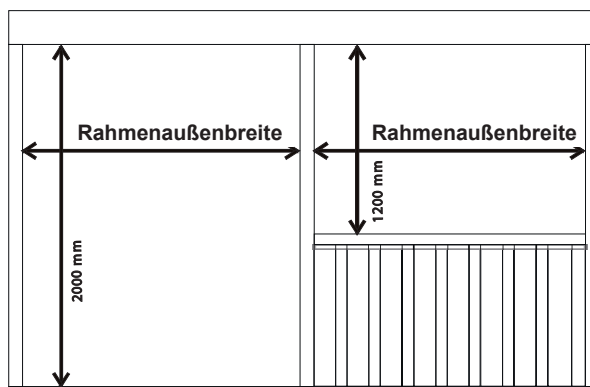
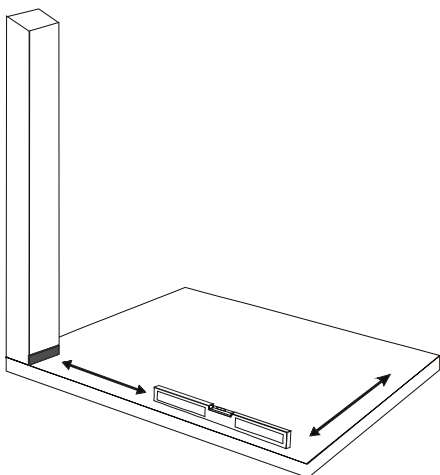
Glaselemente System WG 62 ECO/NEO

Detailjer		2-teilig	3-teilig	4-teilig	Feste
1.	Oberschiene	1	1	1	
2.	Unterschiene	1	1	1	
3.	U-Profil mit Dichtungsborsten	2	2	2	
4.	Stulp	2	2	2	
5.	Schloss-schablone	1	1	1	
	Schlossgehäuse mit 2 Schrauben	2	2	2	
	Zylinder mit 1 Schraube	2	2	2	
	Schlüssel	6	6	6	
	Zylinderringe mit 4 Schrauben	2	2	2	
Montagepaket Schiebe-elemente / WG62 eco/neo					
6.	Zellgummidichtung 5 mm 20x125 mm zu Schienenprofil	2	2	2	
7.	Bürstendichtung lange Borst zu Oberschiene	1	2	3	
7.	Bürstendichtung kurze Borst zu Unterschiene	1	2	2	
8.	Bürstendichtung lange Borst 4-teilig Unterschiene			1	
9/10.	Sperrklinke (mit Sperrstift)	8	12	16	
	4,2 x 38 mm Schraube zu Schienenprofil	30	38	46	
	3,5 x 12 mm Schraube zu Bürstendichtung	2	4	6	
11.	Dichtungsscheibe mit Gummidichtung zu , Unterschiene-	10	14	18	
12.	Durchsichtiger Dämpfer	4	4	4	
	Schraube Tür-/Fensterelement 4,2 x 100 mm	4/3	4/3	4/3	
	U-Profil				
	Schraube Stulp 4,0 x 20 mm	4	4	4	
Montagepaket Feste Fensterelemente					20
Schraube 4,2 x 38 mm					
Montagepaket Feste Wandelemente					20
Schraube 4,2 x 38 mm					

Willab Garden behält sich das Recht vor, Materialien, Konstruktion und Design zu ändern.

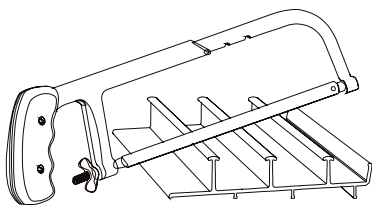
Montage der Schiebeelemente

1. Überprüfen Sie, ob der Boden gerade und eben ist. Kleben Sie die Zellgummidichtungen an die Unterseite der Pfosten.



2. Die Lochmaße im Rahmen müssen den Abmessungen des Elements entsprechen. Die Lochmaße in der Breite müssen mit der Rahmenaußenbreite übereinstimmen. Die Lochmaße entlang der Höhe müssen bei Türen (Standard) 2000 mm und bei Fenstern 1200 mm betragen.

3. Wenn das Schienenprofil mit einer Überlänge geliefert wurde, muss es an diesem Ende geschnitten werden, das keine Entwässerungsschlitze hat.



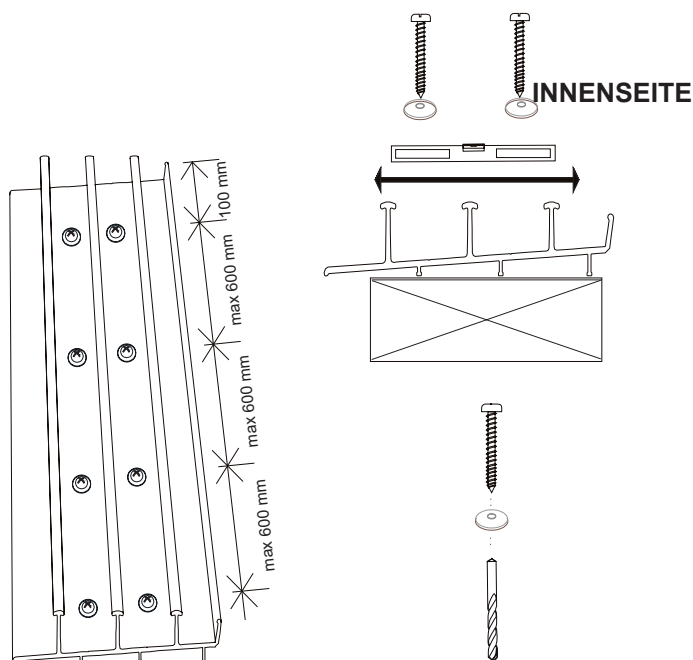
Schneiden Sie die Unterschiene auf die richtigen Maße = Rahmenaußenbreite - 4 mm.

Schneiden Sie auch die Oberschiene (falls erforderlich) auf das richtige Maß = Rahmenaußenbreite.

ACHTUNG!

Das spiegelverkehrte untere Profil ist unten mit „Spiegelvänd“ gekennzeichnet.
Die zugehörigen Schiebetüren sind ebenfalls als spiegelverkehrt gekennzeichnet.

ACHTUNG!



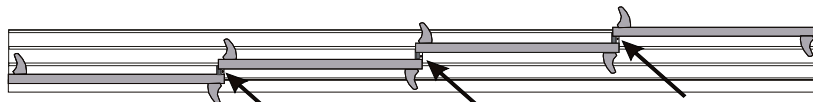
4. Drücken Sie das untere Profil an die Zellgummidichtung (siehe Abbildung 1), biegen Sie das Profil leicht ab und platzieren Sie es. Legen Sie es wie unten dargestellt nach unten und überprüfen Sie, ob alles eben ist. Bohren Sie Löcher in das Schienenprofil, in dem die Schrauben montiert werden sollen – 100 mm von den Außenkanten entfernt und max. 600 mm-Mittenabstand gleichmäßig über die Länge des Profils verteilt. Schrauben Sie das Profil mit Schraube und Unterlegscheibe fest. Bohrer für Schiene 5,0 mm. Schraube 4,2 x 38 mm.



A

Oberschiene von unten gesehen (4-teiliges standard Element) Lange Borste

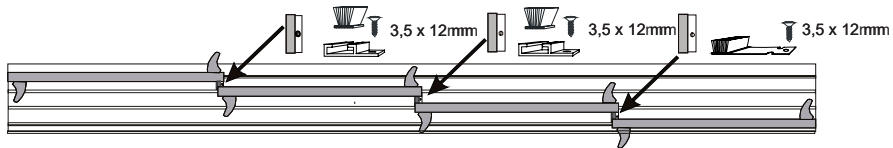
Innenseite



Außenseite



Außenseite



Innenseite

Unterschiene von oben gesehen (4-teilige standard Element) Kurze Borste

B

5. Schienendichtung:

Die kleinen Bürstendichtungen/Mitteldichtung in den Montagepaketen (2-teilig, 3-teilig und 4-teilig) sollten sowohl in der Unter- als auch in der Oberschiene, wo sich die Türen überlappen, über Kreuz verschraubt werden.

Kurze Borsten müssen in der Unter- und lange Borsten müssen in der Oberschiene sitzen.

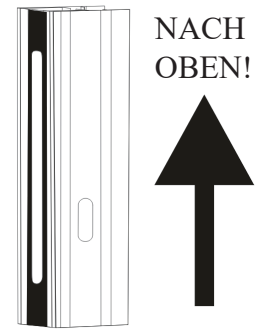
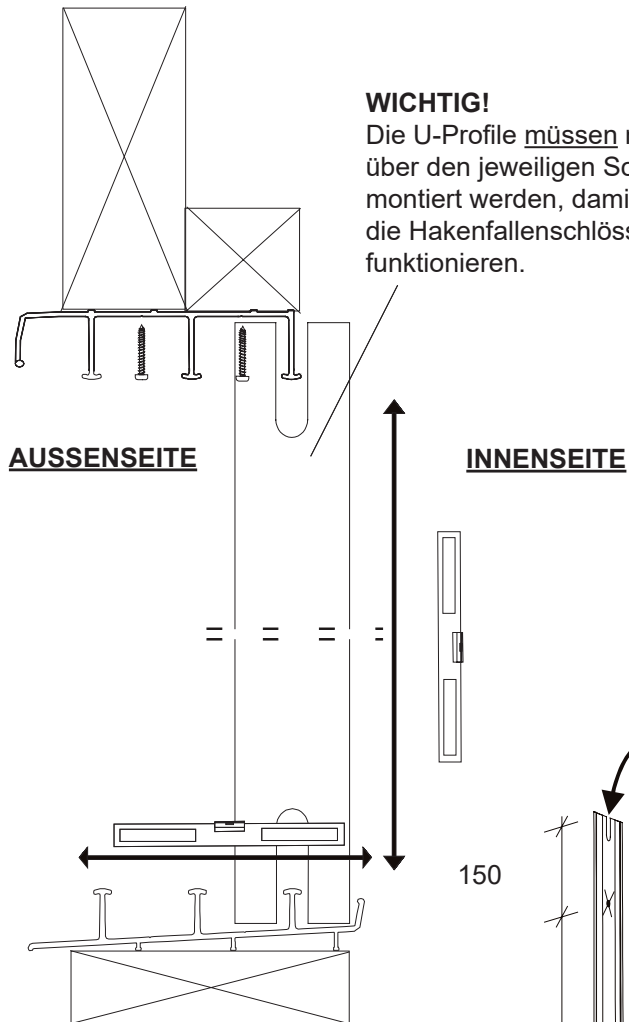
ACHTUNG! Die dünne Metallplatte mit aufgeklebten Borsten (nur in 4-teiligen Elementen) ist an der Innenseite der Unterschiene anzubringen.

Bei 2-teiligen Profilen werden die Schienendichtungen vor dem Einbau der Türen angebracht, bei 3-teiligen und 4-teiligen Profilen nach dem Einbau der Türen.

6. Verwenden Sie eine Wasserwaage und das U-Profil, um die Oberschiene parallel zur Unterschiene zu platzieren.

ACHTUNG! Die Schienenprofile müssen sowohl in der Länge als auch in der Tiefe eben sein.

Bohren Sie Löcher in das Profil, in das die Schrauben eingesetzt werden sollen. Befestigen Sie die Oberschiene mit einer Schraube mit einem Mittenabstand von ca. 600 mm. Bohrer für Profile 5,0 mm. 4,2 x 38 mm-Schraube.



INNENSEITE

AUSSENSEITE

150

100

150

150

100

100

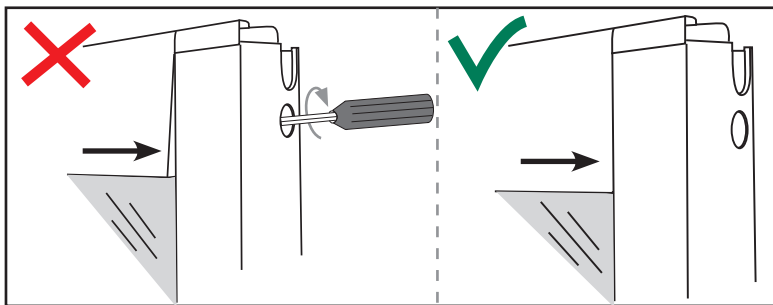
150

7. U-Profil für Türelement (1) und Fensterelement (2). Bohren Sie Löcher, wie rechts dargestellt, mit einem 6 mm Bohrer (von der Rückseite, um Beschädigungen durch den Bohrer zu vermeiden). Befestigen Sie das U-Profil an den Seitenpfosten (3 Schrauben/Fenster, 4 Schrauben/Tür). Schraube 6 x 100 mm. Dichten Sie zwischen den Profilen und dem Brettchichholz auf der Außenseite mit einem geeigneten Dichtstoff ab.

② U-Profil/
Fensterelement

① U-Profil/Türelement

Bevor die Türen in das Schienenprofil gehoben werden, überprüfen Sie die vier Ecken der Profile, damit sie nach der Lieferung nicht verschoben werden. Sie sollten gerade und gleichmäßig sein. Wenn die Profile uneben sind, lösen Sie die Torx-Schrauben an der Seite, wie in der linken Abbildung gezeigt, und stellen Sie die Profile so ein, dass sie der rechten Abbildung entsprechen. Ziehen Sie die Torxschrauben mit einem Schraubendreher vorsichtig an.



Exempel:



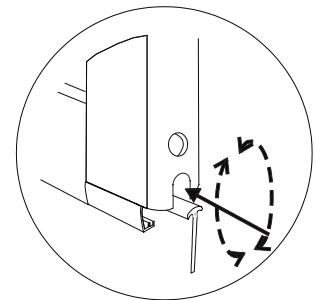
Die Kennzeichnung des Glases ist so anzubringen, dass sie von außen lesbar ist.

ACHTUNG!

Entfernen Sie den Schutzkunststoff an Tür- und Fensterprofilen, bevor Sie die Profile einsetzen! Bewahren Sie das Etikett an der Tür für eventuelle Garantiefälle auf.

8. Legen Sie die Elemente an ihren Platz. Bei einem standard Element muss sich die linke Tür immer auf der Schiene befinden, die am weitesten von Ihnen entfernt ist.

Beginnen Sie mit der Tür auf der Schiene, die am weitesten von Ihnen entfernt ist, und setzen Sie dann die übrigen (sich überlappenden) Türen auf jede Schiene.



9. Bei Bedarf können Sie kleinere Anpassungen (ca. 3mm) mit den Rädern vornehmen.

(Im Uhrzeigersinn anheben/gegen den Uhrzeigersinn absenken)

Das hilft, wenn Sie die Tür gleichzeitig mit während des Verschraubens anheben. Verwenden Sie einen PH2-100-Kreuzschlitzschraubendreher.

10. Drücken Sie die Sperrklinken 9/10 oben und unten an jedem Türfenster ein **Siehe Seite 22.**

Tun Sie das, bevor Sie die Tür/das Fenster zur Seite schieben, um zu vermeiden, dass die ebenen Dichtungsborsten nach vorne rutschen.

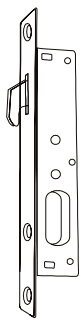


ACHTUNG!

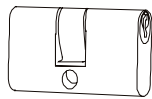
Die Stifte in den Sperrklinken werden schließlich nach jeder Radeinstellung eingedrückt

Montage des Schlosses

Teilliste für jedes WG 62 Eco/NEO U-Profil/Schloss



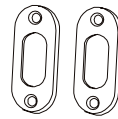
1 x
Schlossgehäuse
mit 2 Schrauben



1 Zylinder
mit 1 Schraube



3 Schlüssel



2 Zylinderringe
mit 4 Schrauben



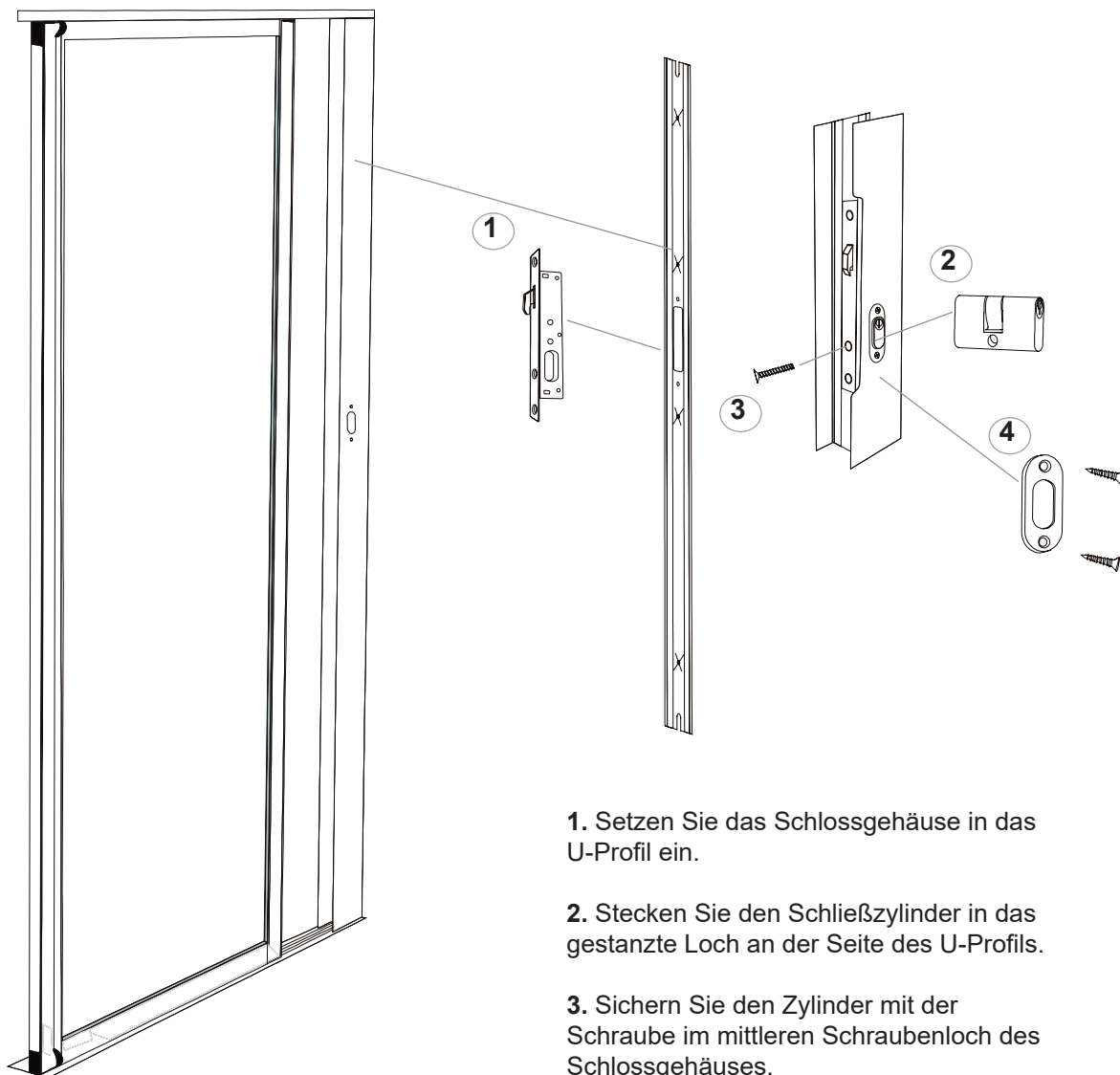
1 Endplatte mit 2
Schrauben



1 Schloss-
schablone

ACHTUNG!

Es dürfen keine Schraubenzieher
verwendet werden.
Verwenden Sie bei der Montage einen
Schraubendreher.



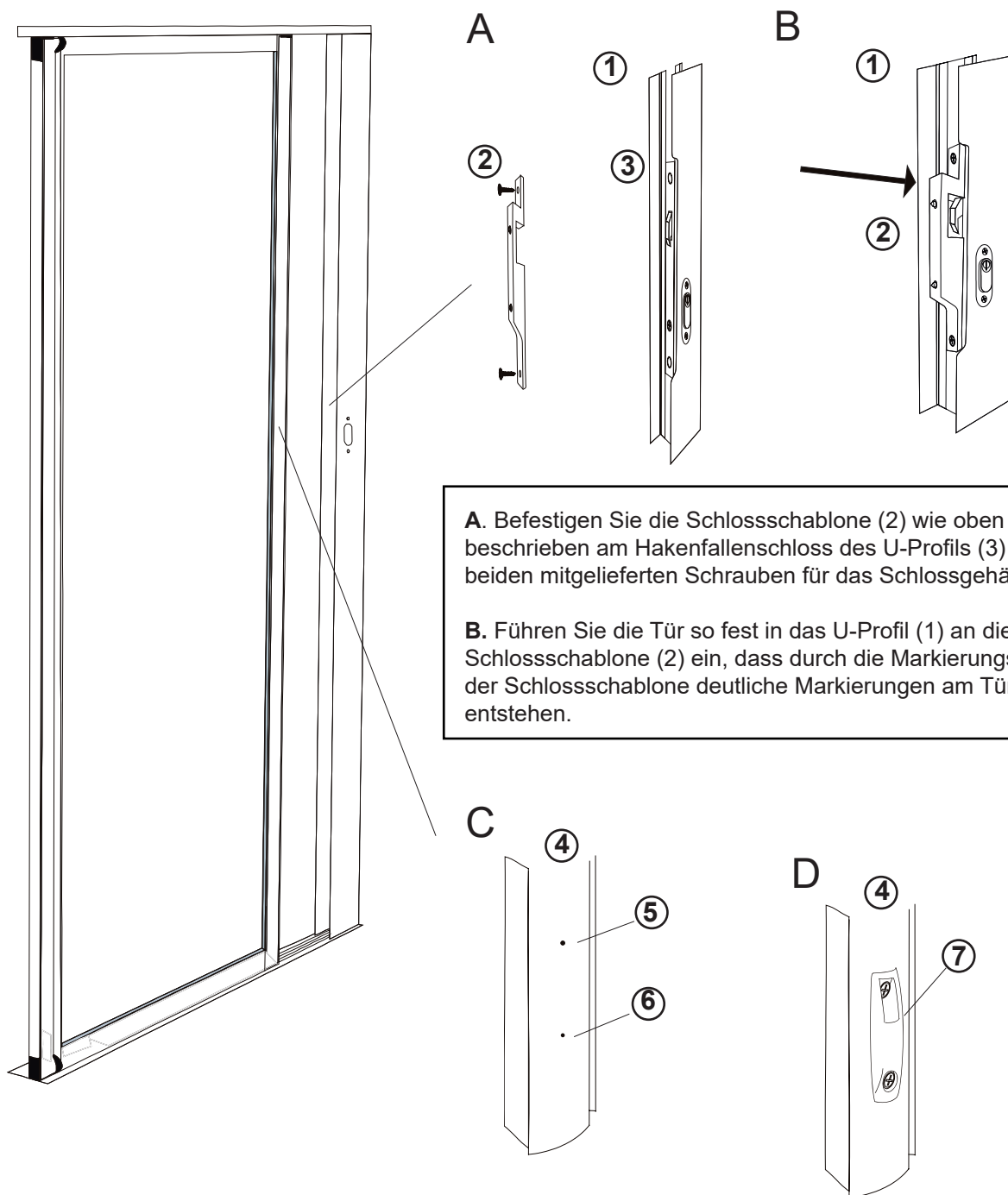
1. Setzen Sie das Schlossgehäuse in das U-Profil ein.

2. Stecken Sie den Schließzylinder in das gestanzte Loch an der Seite des U-Profils.

3. Sichern Sie den Zylinder mit der Schraube im mittleren Schraubenloch des Schlossgehäuses.

4. Bringen Sie die Zylinderringe auf jeder Seite des U-Profils um den Schließzylinder an.

Einbau der Endplatten



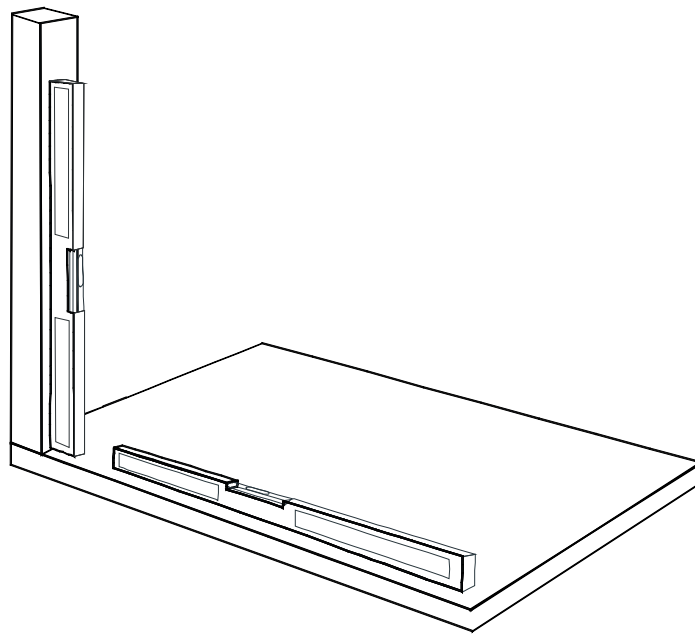
A. Befestigen Sie die Schlossschablone (2) wie oben beschrieben am Hakenfallenschloss des U-Profiles (3) mit den beiden mitgelieferten Schrauben für das Schlossgehäuse.

B. Führen Sie die Tür so fest in das U-Profil (1) an die Schlossschablone (2) ein, dass durch die Markierungsstifte der Schlossschablone deutliche Markierungen am Türprofil entstehen.

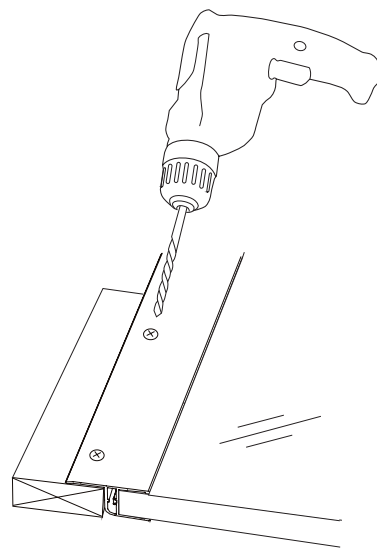
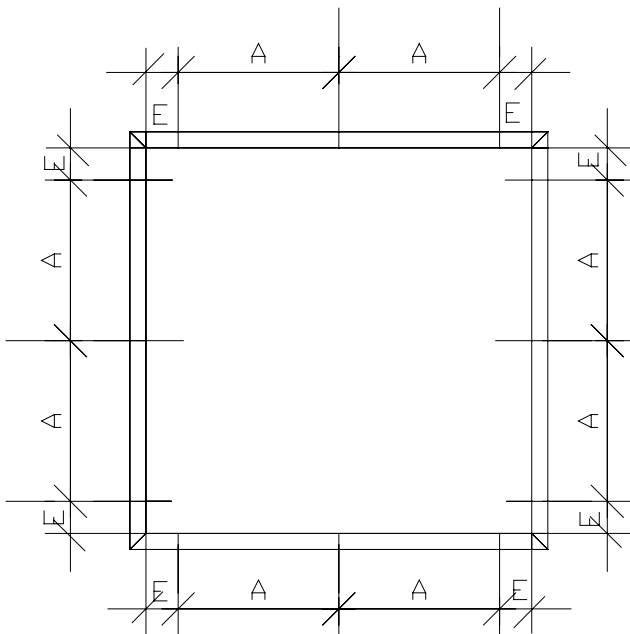
C. Die Schlossschablone hat nun auf dem vertikalen Türprofil (4) zwei Markierungen (5) (6), wo Sie für die Endplatte bohren müssen. Bohren Sie mit einem 2,5 mm-Bohrer.

D. Entfernen Sie die Schlossschablone. Schrauben Sie das Schlossgehäuse und die Endplatte fest. Bei Bedarf kann die Endplatte (7) vertikal verstellt werden. Selbstziehende Schraube 4,0 x 20 mm.

Montage der festen Elemente



HINWEIS Seien Sie sehr vorsichtig, dass sich alle Pfosten und Balken lotrecht und waagrecht stehen



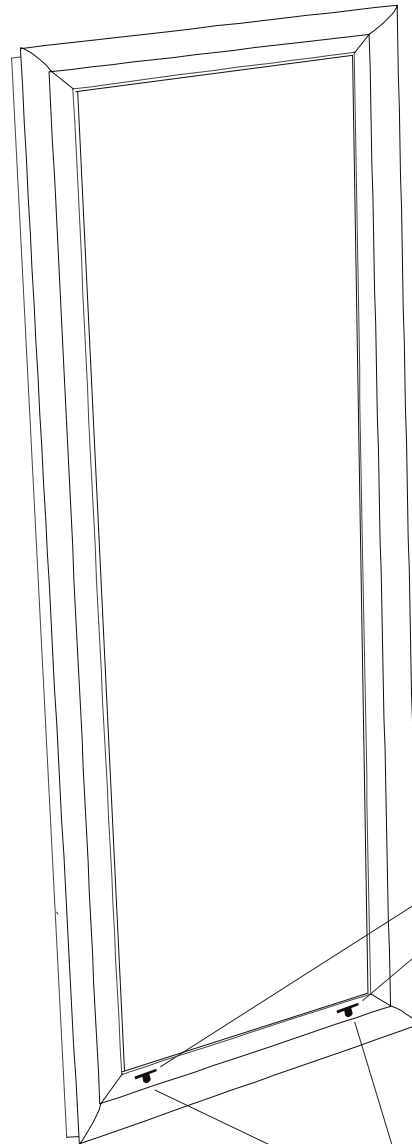
Schraubplan feste Elemente

E = Abstand zur Innenecke des Rahmens ca. 100 mm

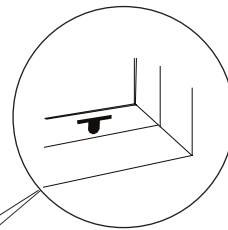
A = Montageabstand max. 600 mm

Lochabstand in den Profilen nach den oben angegebenen Maßen. Bohren Sie wie oben beschrieben mit einem 4,5 mm-Bohrer vor. Achten Sie darauf, dass die Dichtleiste auf der Rückseite des Profils nicht durch den Bohrer gerissen wird. Es wird daher empfohlen, eine kleine Holzleiste als Widerstand unter das Profil zu legen. Siehe Abbildung oben.

Montage der festen Elemente



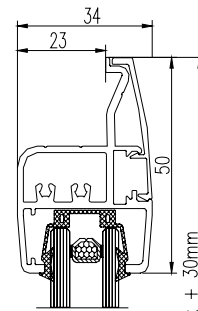
Festes Element von außen gesehen



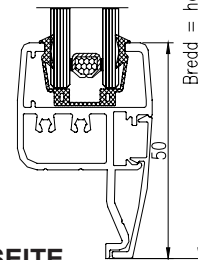
ACHTUNG!
Feste Elemente mit Entwässerungsschlitzen müssen nach unten gerichtet sein.



Abdeckkappen für Entwässerungsschlitze



Breite = $\text{HölmäÙt} + 30\text{mm}$

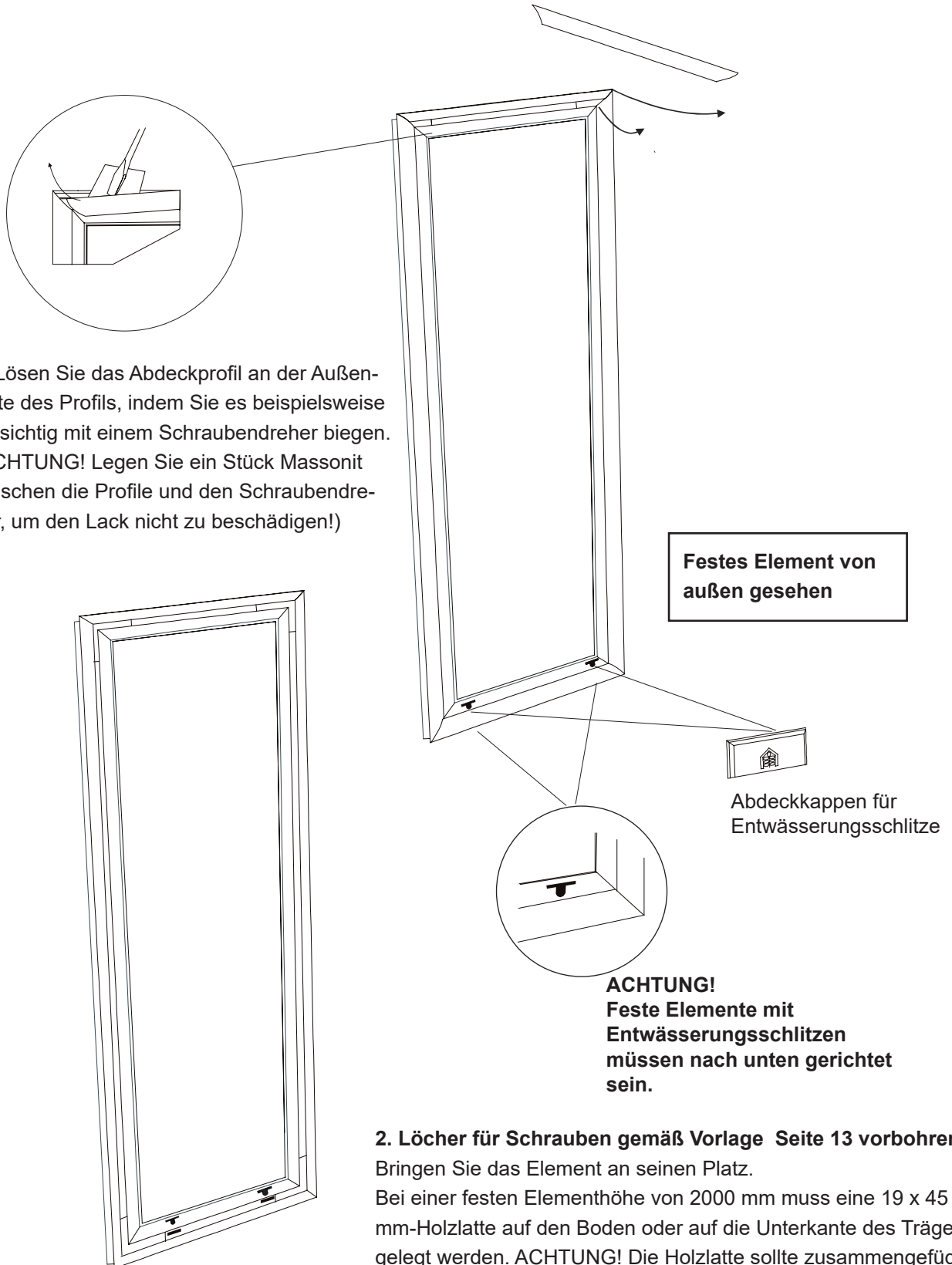


INNENSEITE

AUSSENSEITE

ACHTUNG!
Rahmenaußenbreite und Höhe = Lochmaß für feste Elemente beinhaltet: StellmaÙe 10 mm

Montage der festen Elemente



2. Löcher für Schrauben gemäß Vorlage Seite 13 vorbohren.

Bringen Sie das Element an seinen Platz.

Bei einer festen Elementhöhe von 2000 mm muss eine 19 x 45 mm-Holzlatte auf den Boden oder auf die Unterkante des Trägers gelegt werden. ACHTUNG! Die Holzlatte sollte zusammengefügt werden.

Siehe alt. A und B Seite 18 oder 19.

Schrauben Sie das Element fest.

Drücken Sie die entfernten Abdeckleisten um das Element herum wieder hinein. Siehe Detailskizze auf Seite 20.

Befestigen des Griffs an einem festen Element mit einer Belüftungsfenster.



Belüftungsfenster mit Rahmen.
Griff 4 Schrauben 4,8 x 13 mm



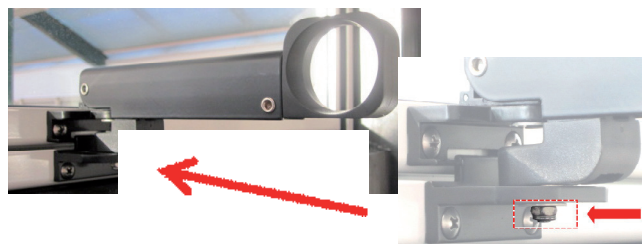
Positionieren Sie das Fenster mit der Innenseite wie abgebildet nach oben.
Schrauben Sie den Griff mit einem Kreuzschraubendreher in das Rahmenteil.



Sichern Sie dann den Griff mit den restlichen Schrauben am Belüftungsfenster.



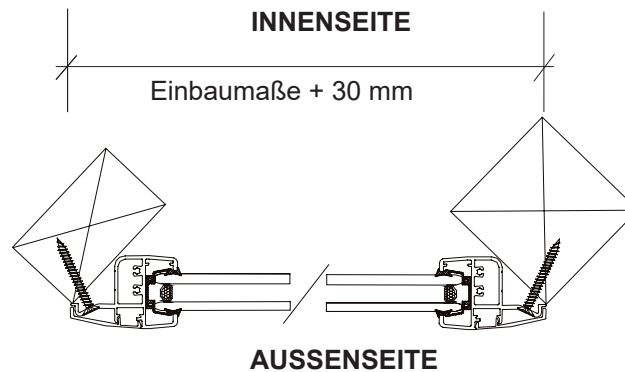
Montieren Sie nun das feste Element in Ihrem Wintergarten gemäß der Montageanleitung für das feste Element.



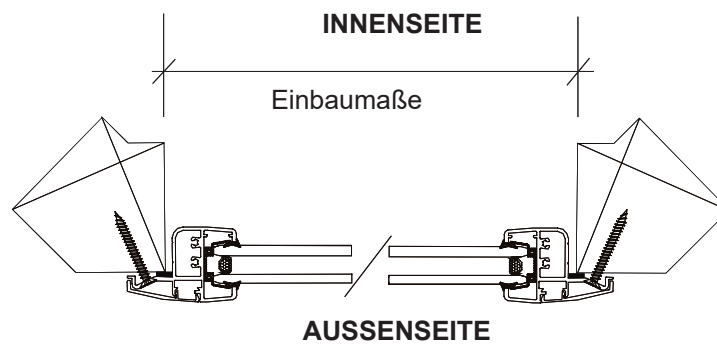
An der Unterseite der Griffbefestigung befindet sich eine Einstellmutter, die Sie bei Bedarf zum Einstellen lösen können, damit die Abdeckung fest am Rahmen schließt.

Montage der festen Elemente

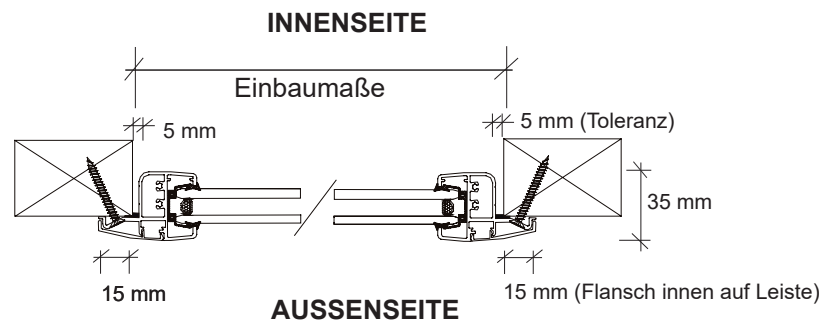
Montage von festen Elementen in einer abgeschrägten Ecke mit 90 Pfosten.



Montage von festen Elementen in einer abgeschrägten Ecke mit 45 Pfosten.



Montage von festen Elementen an einer geraden Leiste.



Wenn Sie mehrere feste Elemente nebeneinander haben wollen, müssen Sie bedenken, dass eine Leiste von mindestens 40 mm Breite zwischen jedem Element angebracht werden muss. Die Einbaumaße ist nur das Maß zwischen den einzelnen Leisten.

Montage der festen Elemente

Montage von festen Wänden in einer abgeschrägten Ecke.

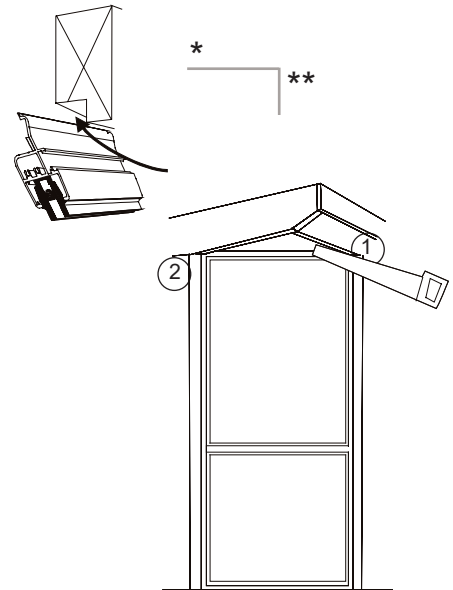
Alternative A

Der Flansch auf dem festen Element ist höher als der vordere Träger (1) und der Giebelbalken (2). Verwenden Sie eine Säge und einen Meißel. Machen Sie eine Schiene von 25 mm Breite * und 15 mm Tiefe **, um den Flansch am festen Element in die Schiene anzubringen. Der Flansch befindet sich außerhalb der Leisten und das Element wird mit Schrauben von außen direkt an die Leisten befestigt.

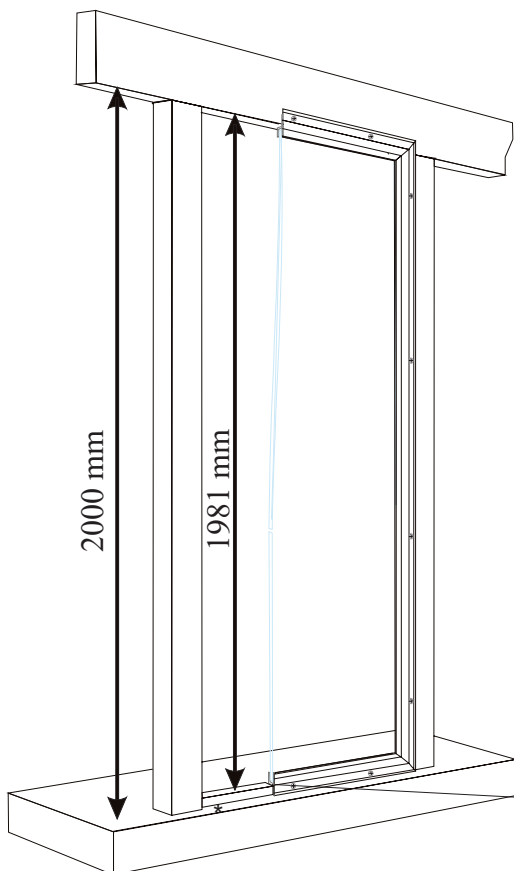
Schraube im Lieferumfang enthalten.

Alternative B

Wenn Sie beispielsweise eine gegossene Platte haben, bei der die Pfosten bündig mit der Außenkante der Platte abschließen, können Sie stattdessen den unteren Flansch des Elements über die gegossene Platte hinausgehen lassen (siehe Alternative B) und eine 19 x 45 mm-Leiste darauf anbringen.



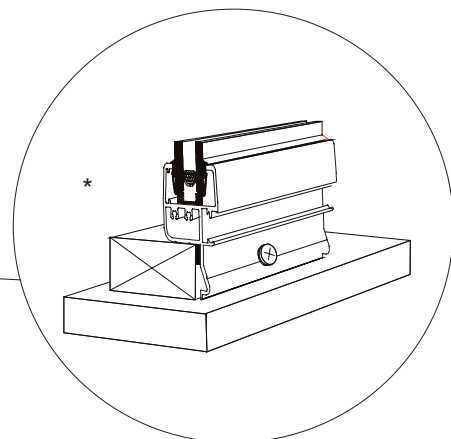
Alternative A



Montage der festen Wände.

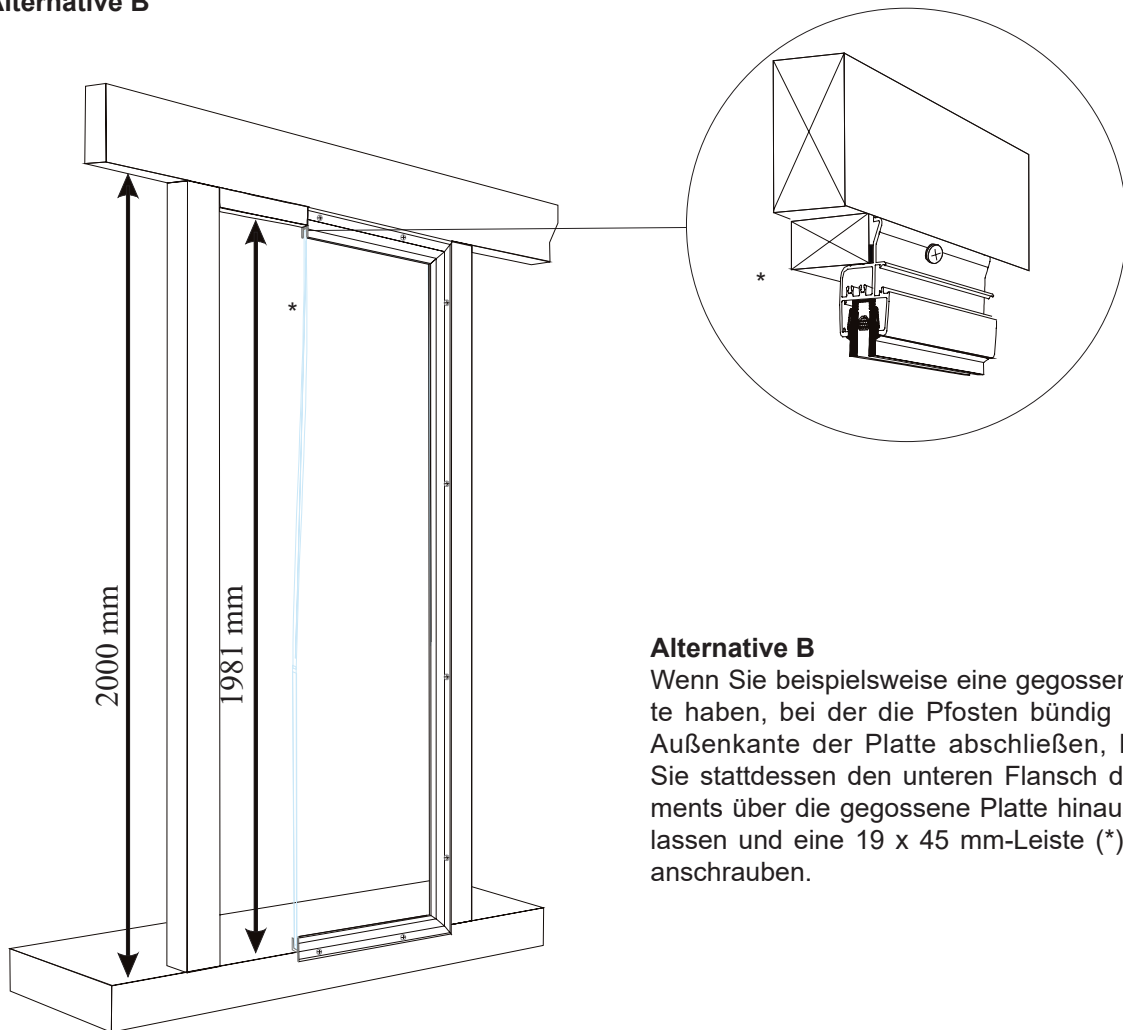
Die Höhe des Lochs muss 2000 mm betragen, wenn der untere Flansch auf dem Grundgerüst stehen soll – 1988 mm, wenn der untere Flansch über das Grundgerüst ragen soll.

Die Breite des Lochs muss dem in den Tabellen angegebenen Maß entsprechen. (In das Einbaumaß von 2000 mm ist also der untere Flansch mit eingerechnet) Bohrer 5,0 mm, Schraube 4,2 x 38 mm. Siehe Schraubendiagramm auf Seite 13.
*19 x 45 mm-Leiste (nur im Lieferumfang mit Rahmen enthalten) Die Leiste muss ausgefugt werden.



Montage der festen Elemente

Alternative B

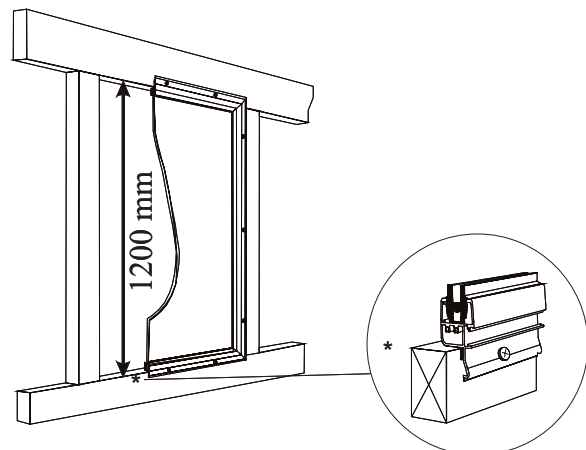


Alternative B

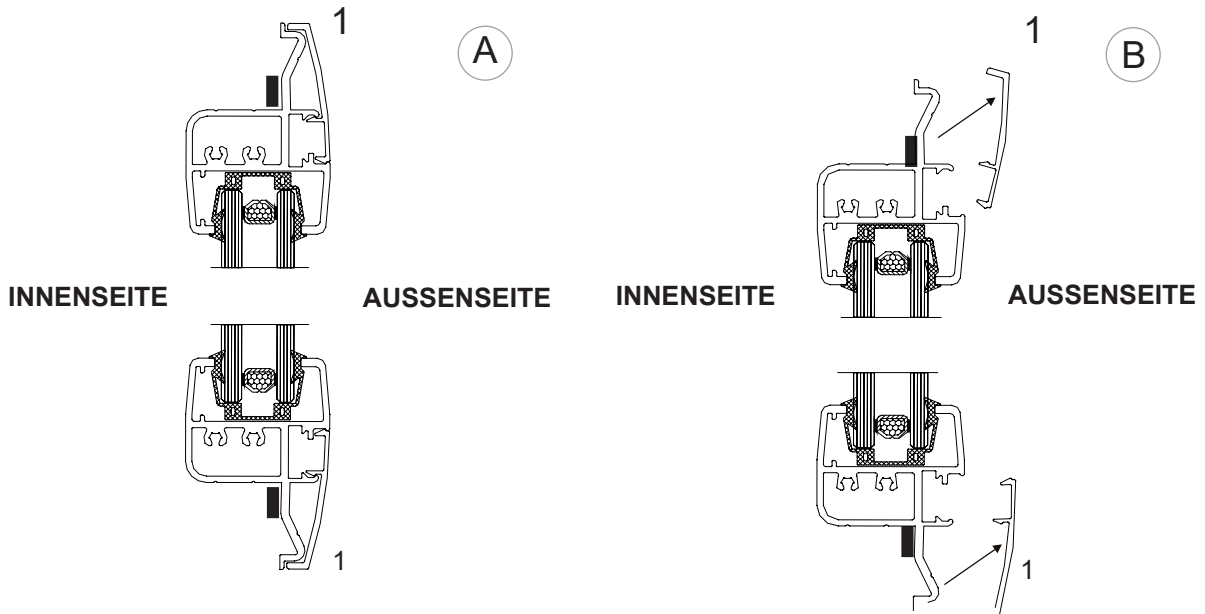
Wenn Sie beispielsweise eine gegossene Platte haben, bei der die Pfosten bündig mit der Außenkante der Platte abschließen, können Sie stattdessen den unteren Flansch des Elements über die gegossene Platte hinausgehen lassen und eine 19 x 45 mm-Leiste (*) darauf anschrauben.

Montage von festen Fenstern.

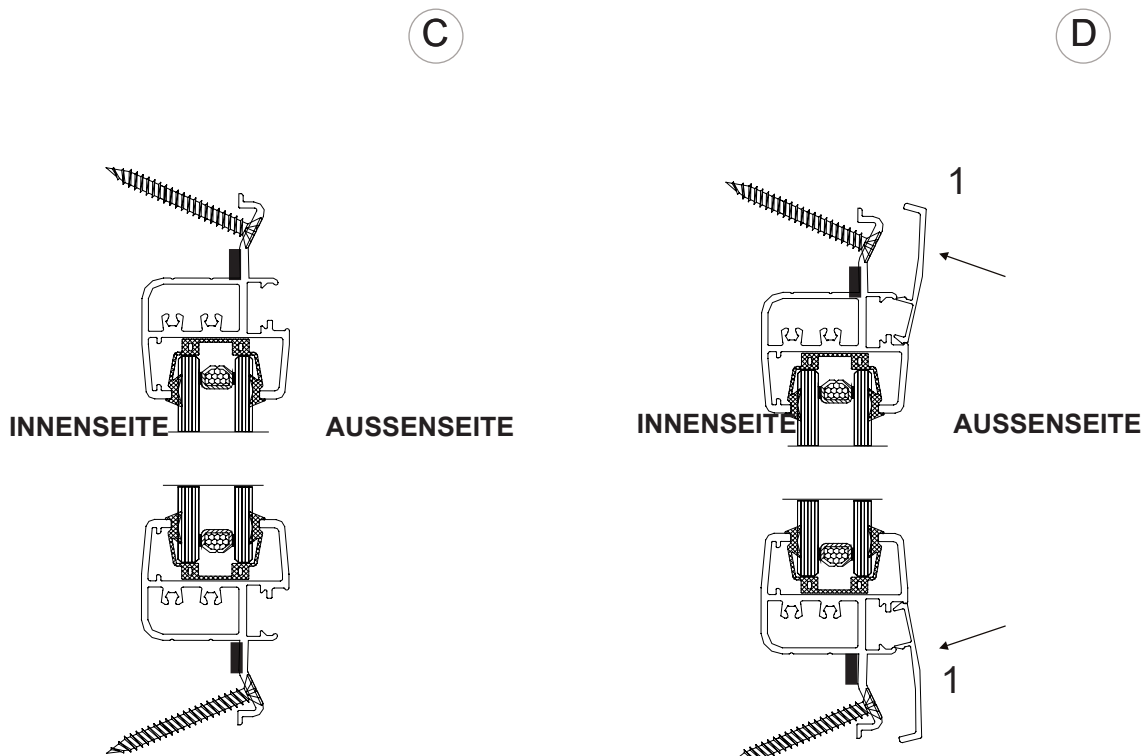
Die Höhe des Lochs sollte 1200 mm betragen – die Breite des Lochs sollte dem in den Tabellen angegebenen Maß entsprechen. Der Flansch befindet sich außerhalb der Leisten und der Abschnitt wird mit Schrauben von außen direkt an den Leisten befestigt. Schraube 4,2 x 38 mm.



Montage der festen Elemente



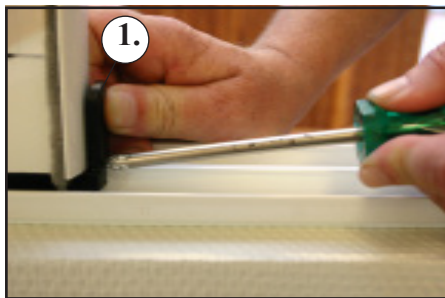
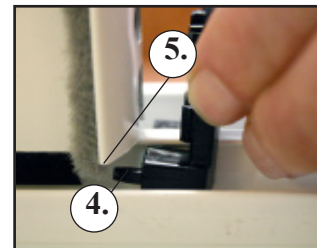
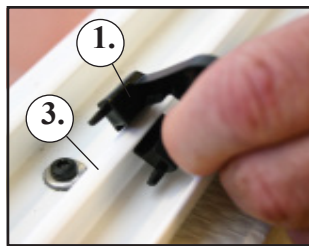
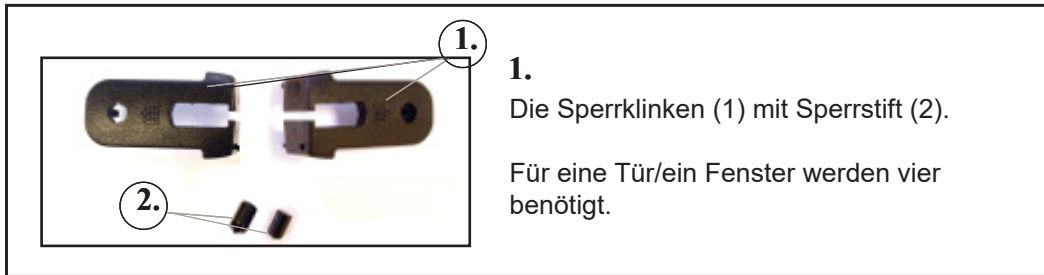
A-B. Entfernen Sie die Abdeckleisten (1). Bohren Sie Löcher von der Außenseite des Profils mit einem 5,0 mm Bohrer. Bohren Sie nicht zu weit in den Flansch, da das dazu führen kann, dass die Abdeckleisten nicht angebracht werden können.



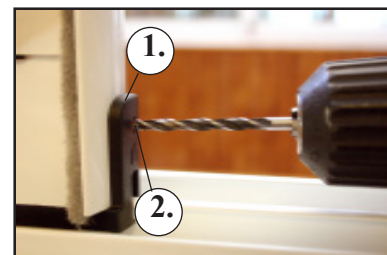
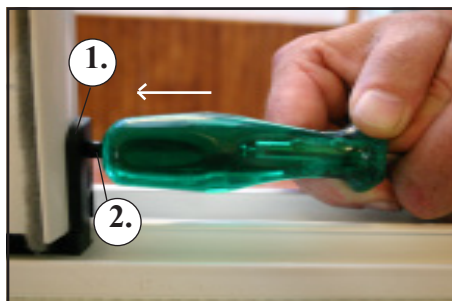
C. Schrauben Sie das Element fest und **D.** Drücken Sie die Abdeckleiste zurück (1) .

Willab Garden behält sich das Recht vor, Materialien, Konstruktion und Design zu ändern.

Montage der Sperrklinken



ACHTUNG!
Klopfen Sie nicht auf die Sperrklötze, da dies die Haken verformt, sodass die Verriegelung nicht funktioniert.



Pflegehinweise

Glas

- Das Glas sollte wie herkömmliches Glas gereinigt werden.
- Verwenden Sie Standard-Glasreiniger, viel Wasser und ein weiches, fusselfreies Tuch oder einen Abzieher.
- Spiritus oder Aceton löst bestimmte Verunreinigungen. Sanfte Reinigungsmittel können andere Verunreinigungen entfernen. Das Reinigungsmittel wird mit Spiritus abgewaschen. Reinigen Sie dann das Glas auf die übliche Weise.
- Verwenden Sie keine Schaber, Metallgegenstände oder Stahlwolle, um hartnäckigen Schmutz zu entfernen.

Aluminiumprofile

- Verwenden Sie milde Seife, Handgeschirrspülmittel oder einfach nur klares Wasser, um die Profile zu reinigen.
- Entfernen Sie Schmutz, der zu Schäden an den Schienen und Rädern führen kann.
- Falls Farbe von der Gummidichtung auf die Profile und den Rahmen abfällt, wird zur Reinigung ein Klebstofffreiniger verwendet.

ACHTUNG! Um Verletzungen und Zusammenstöße mit Vögeln zu vermeiden, empfehlen wir, beispielsweise unsere Glasdekorationen „Greifvögel“ oder „Schwalbe“ auf alle Glasflächen aufzubringen.

Daran sollten Sie denken...

Markierungen von Saugnäpfen entfernen

Diese entstehen durch Weichmacher/Gummireste in den Saugnäpfen bei der Herstellung des Glases. Das ist kein Fehler unserer Glasoberflächen. Im Laufe der Zeit verschwinden diese Markierungen nach normaler Abnutzung und Reinigung.

Um die Markierungen sofort nach der Montage zu entfernen, können Sie ein feines Poliermittel verwenden.

ACHTUNG! Niemals auf eine warme Oberfläche auftragen.

Egal, ob Sie gewöhnliches Glas, Energieglas oder Isolierglas gewählt haben: Kondenswasser kann an den Scheiben entstehen. Kondenswasser entsteht durch kalte Oberflächen und kalte Luft, was Feuchtigkeit schlechter „transportiert“ als heiße Oberflächen und heiße Luft.

Manchmal kommt Kondenswasser einmalig vor; in anderen Fällen kann es auf längerfristige Feuchtigkeitsprobleme zurückzuführen sein. Wir haben die häufigsten Probleme aufgelistet und Maßnahmen vorgeschlagen.

Feuchtigkeit aus dem Haus

Beim Öffnen der Terrassentür strömt warme, feuchte Luft in den Wintergarten. Wenn die Luft draußen kälter ist, kondensiert die Feuchtigkeit auf den kältesten Oberflächen.

Maßnahme: Belüften.

Feuchtigkeitsausstoß von Menschen

Menschen geben viel Feuchtigkeit ab und mehrere Menschen gleichzeitig im Wintergarten können für beschlagene Scheiben sorgen.

Maßnahme: Belüften.

Feuchtigkeitsausstoß von Pflanzen

Auch Pflanzen geben viel Feuchtigkeit ab und wenn Sie Ihren Wintergarten als kombiniertes Gewächshaus nutzen möchten, können Sie Probleme mit Kondenswasser bekommen.

Maßnahme: Mechanische Belüftung mit beispielsweise einem Kleinraumventilator oder dergleichen.

Ungünstiges Wetter

Wenn es für kurze Zeit viel Niederschlag gibt, während die Temperatur schnell sinkt, kann diese Kombination Kondenswasser verursachen.

Keine Maßnahmen erforderlich: Das Problem löst sich von selbst, wenn sich das Wetter ändert.

Bodenfeuchtigkeit

Wenn Sie einen offenen Holzboden und ein feuchtes Grundstück haben, kann Bodenfeuchtigkeit in den Wintergarten eindringen. Maßnahme: Verwenden Sie Makadam oder Sand unter dem Grundgerüst. Zusätzlich sollte in der Sand- oder Makadamschicht eine Kunststoffolie als „Dampfsperre“ hinzugefügt werden. Alternativ den Boden versiegeln.

Feuchtigkeit von der Betonplatte

Während dieser Zeit gibt die Platte Feuchtigkeit ab, die Beschlag verursachen kann.

Maßnahme: Lüften Sie und wärmen Sie den Raum auf, wenn es kalt ist (um den Trocknungsprozess zu beschleunigen), und decken Sie die Böden nicht ab (denn so bleibt Feuchtigkeit länger bestehen).

Abdichtung an der Struktur

WICHTIG! Befestigung und Montage am Fundament werden vom Kunden durchgeführt. Blech und Dichtungszubehör sind nicht im Lieferumfang enthalten. Siehe Seite 3.

Wichtig bei Blech an die Konstruktion

Es ist besonders wichtig, Blecharbeiten an der Konstruktion durchzuführen und das Gewächshaus bei starkem Regen in Kombination mit Wind im Auge zu behalten, wenn es in Küstennähe oder in vergleichbar rauen Umgebungen aufgestellt ist.