

# GOGRO



2578B

## Art nr 2578

### Innehåll



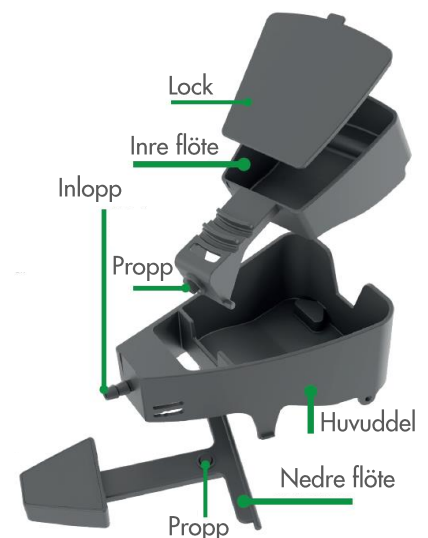
<b>A</b>	Tråg	2 st	<b>I</b>	Svarta krukor 15 liter	2 st
<b>B</b>	Lock till tråg	2 st	<b>J</b>	Slang 4mm	4 x 1 m
<b>C</b>	Genomföring	2 st	<b>K</b>	Avstängningsventil	2 st
<b>D</b>	Flottör	2 st	<b>L</b>	T-koppling	2 st
<b>E</b>	Lock till flottör	2 st	<b>M</b>	Filter	1 st
<b>F</b>	Fästspiggar till flottör	8 st	<b>N</b>	Lecakulor 1 liter	2 st
<b>G</b>	Krage till tråg	2 st	<b>O</b>	Vattentunna 45 liter	1 st
<b>H</b>	Bottenduk 265 mm	2 st	<b>P</b>	Lock till vattentunna	1 st

### Hur GoGro fungerar

Systemet bygger på den patenterade flottören som styr vattentillförseln till trågen. Kapilläreffekten gör att vattnet sugs upp av jorden så att plantorna får det vatten de behöver.

Flottören består av tre delar gjorda i högkvalitativ ABS plast; en huvuddel, ett inre flöte och ett nedre flöte. På flötorna sitter proppar som stoppar vattnet och ser till att vattennivån i tråget är optimal. Huvuddelen har ett inlopp där vattnet kommer in i tråget under flottören. Det nedre flötet stiger med vattnet och proppen på ovansidan av flötet täpper till hålet i botten på huvuddelen. När vattennivån når ca 3 cm kommer vatten rinna in i huvuddelen och fylla den med vatten. Det inre flötet stiger då och täpper till inloppet.

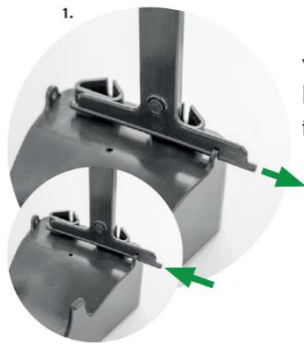
När vattennivån i tråget sjunkit till ca 1 cm kommer även det undre flötet att sjunka och därmed öppnas hålet i botten av huvuddelen. När vattnet i huvuddelen rinner ut sjunker det inre flötet och inloppet öppnas på nytt så att en ny påfyllning startar.



## Underhåll av flottören

Vid normal användning krävs det oftast inget underhåll under en odlingsomgång. Flottören bör dock tas isär och rengöras mellan odlingsomgångar och efter säsongen. Rengör med varmt vatten och lite diskmedel. En mjuk tandborste och en liten rund borste kan vara bra att borsta med. Var noga med att propparna blir rena och se så att de är hela. Om propparna är trasiga måste flottören bytas ut.

Ta isär och sätta ihop flottören



1. Det nedre flötet tas bort genom att vinkla det uppåt och dra det åt sidan. För att sätta fast det igen skjuts det tillbaka i hållaren.



2. Ta bort locket på det inre flötet. Placera två fingrar på insidan av det inre flötet och tryck det bakåt i huvuddelen så att det hörs ett klick och det lossnar.

3. När du sätter tillbaka det inre flötet är det viktigt att se till att låspiggarna på sidan av flötet är i samma höjd som hålen i huvuddelen innan du pressar det framåt så att det klickar på plats. Sätt tillbaka locket.



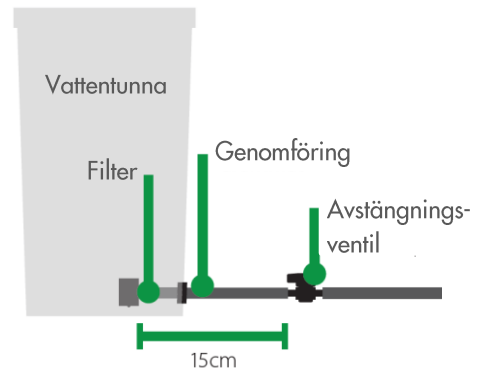
## Montering

Försök att se till att ingen smuts hamnar i slangar eller kopplingar då det kan orsaka blockeringar.

Använd en vass sax eller skär med en kniv mot en fast yta för att kapa slang. Försök att få snitten så rena och raka som möjligt. Vid montering av slangerna på kopplingarna är det viktigt att se till att den trycks över hullingarna helt för att undvika läckage.

Tunnan

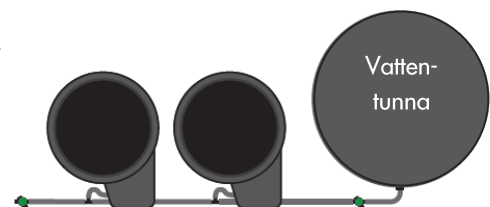
- Kapa av 15 cm slang och för den några cm in genom hålet på tunnan.
- Sätt fast filtret i änden på slangerna i tunnan.
- Sätt på avstängningsventilen på änden av slangerna på utsidan av tunnan.
- Håll genomföringen i tunnan på plats och dra i slangerna tills det känns tätt.



Huvudledning

Placera tunnan och krukorna som du vill ha dem. Tunnan bör placeras 15-20 cm över krukorna. Om tunnan placeras i samma höjd bör vattennivån i tunnan aldrig vara under 20 cm. Avstånden mellan krukorna får inte vara mer än 1 m.

Lägg ut slang mellan vattentunnan och krukorna. Kapa och sätt en t-koppling vid varje kruka. Efter sista krukorna sätts en avstängningsventil. Detta blir en huvudledning och avstängningsventilen fungerar som spolventil.



## Trågen och flottörerna



1. Se till att tråget står plant



2. Sätt på kragen på tråget

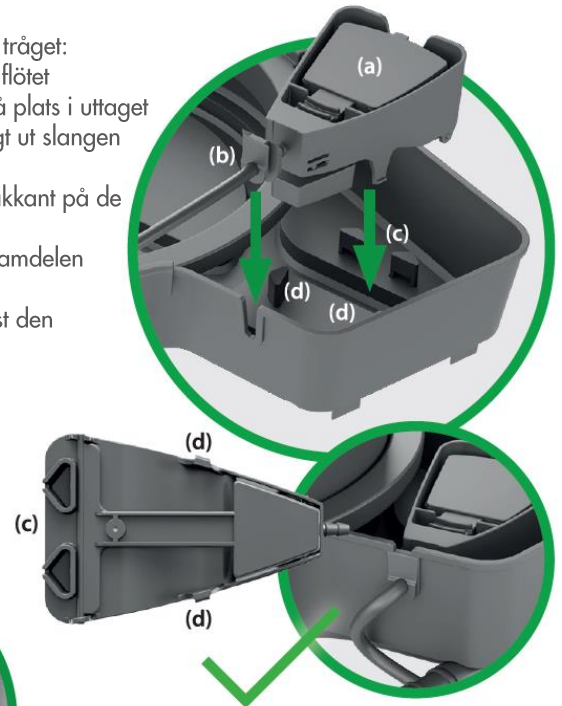


3. Sätt fästpiggarna till flottören i botten på tråget.

4. Kapa ca 20 cm slang och för den genom genomföringen. Se till att den sidan på genomföringen som är märkt "inside" hamnar mot flottören. Tryck fast slangen på inloppet på flottörens huvuddel.



5. Sätt flottören på plats i tråget:  
 (a) Sätt locket på det inre flötet  
 (b) Sätt genomföringen på plats i uttaget på tråget och dra försiktigt ut slangen om den är för lång.  
 (c) Tryck ned flottörens bakkant på de bakre fästpiggarna.  
 (d) Rikta flottören så att framsidans hamnar mellan de främre fästpiggarna och tryck fast den försiktigt.



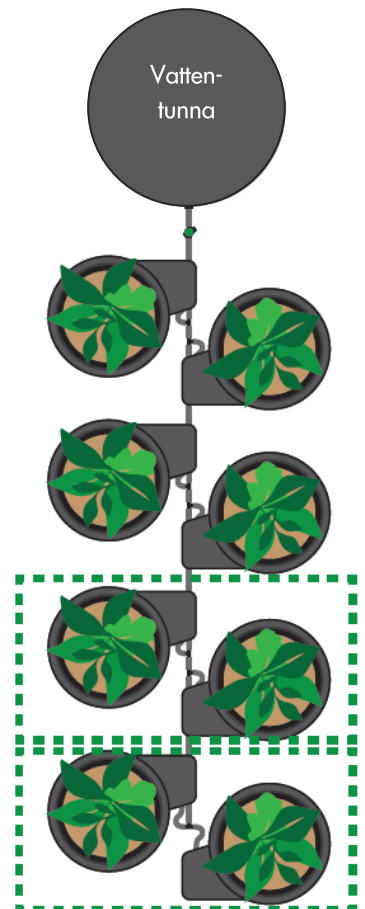
6. Sätt fast den fria änden av slangen i en t-koppling på huvudledningen.

Upprepa för alla dina krukor!

Det går att bygga på med Go Gro tillägs set (art nr 2579), som innehåller 2 krukor och de tillbehören som behövs för utbyggnaden. Maximalt 8 krukor kan kopplas på en tunna.

Om krukor kopplas på ett redan befintligt system bör plantorna vara välutvecklade innan de kopplas på.

För att koppla på fler krukor, stäng av avstängningsventilen och öppna spolventilen så att vattnet som finns i slangarna rinner ut. Ta bort spolventilen och klipp av ca 1 cm av slangen. Sätt fast en t-koppling och koppla på dina krukor. Sätt sedan spolventilen i slutet av huvudledningen igen.



## Krukorna



Fyll på krukorna en bit från trägen så att inte jord hamnar i dem.

1. Lägg i bottenduken med den mörka sidan uppåt.
2. Tryck ned duken så den formar sig efter krukans botten.
3. Töm en påse med lecakulor i krukans botten och jämna ut dem.
4. Se till att det inte finns några glipor mellan bottenduken och krukans sidor där rötter kan leta sig ut.
5. Fyll krukorna med det odlingsmedium du vill använda (t.ex. jord/kokos).
6. Plantera plantan och tryck ned odlingsmediet. Fyll på mer av odlingsmediet om det hamnar under åsen på krukans botten.
7. Vattna igenom krukorna och se till att allt överskott kan rinna ut. Om du odlar i kokos ska vattnet innehålla näring.
8. Rengör utsidan av krukorna om det behövs.
9. Placera krukorna i träget.

## Underhåll och drift av ditt Go Gro system

- De första sju till tio dagarna efter omplantering av plantorna ska systemet inte användas och avstängningsventilen ska vara avstängd. Detta för att främja rottillväxten. Vattna bara ovanifrån vid behov.
  - Fyll tunnan med vatten, och eventuellt näring, och se till att det finns minst 5-10 liter per kruka. Tänk på att om tunnan inte är upphöjd behövs ytterligare 20 cm vatten. Öppna avstängningsventilen.
  - Se till att trägen fylls med vatten och håll koll på det den första timmen. Om systemet läcker se till att alla kopplingar sitter ordentligt och om trägen inte fylls se om något hamnat i slangerna.
  - Låt bara tunnan tömmas helt vid rengöring eller när den inte längre ska användas.
- ✓ Lyft locket på trägen ca en gång per vecka för att se över om några rötter vuxit ur krukorna. Om de gjort de klipp av dem och ta bort dem.
  - ✓ Använd endast flytande mineralnäring som är helt löslig i vatten, för att undvika avlagringar i systemet. Om du vill använda flytande organisk gödning, stäng avstängningsventilen dagen innan och vattna sedan plantorna med gödningen med vattenkanna.

## Rengöring

- Öppna regelbundet spolventilen och låt några liter spola igenom för att undvika pålagringar och skräp i huvudledningen.
- Rengör filtret ibland genom att stänga av avstängningsventilen och plocka ut svampen i filtret. Spola svampen i varmt vatten innan du sätter tillbaka den och sätter på avstängningsventilen igen.
- För rengöring av slangarna till krukorna behöver hela systemet tömmas på vatten. Öppna spolventilen och låt allt vatten rinna ut. Töm trägen på vattnet som finns kvar. Fyll tunnan med nytt vatten och låt några liter rinna igenom innan du stänger spolventilen igen. Se så att alla tråg fylls med vatten igen. Om vattnet är hårt kan systemet behöva sköljas igenom med en lätt syra lösning för att förebygga kalkavlagringar.
- Rengör flottörerna mellan säsongerna eller om du planterar om, se sidan 2.
- Töm hela systemet när det inte används.
- Hantera alltid systemet varsamt och töm trägen om du flyttar dem. För att systemet ska fungera får vatten inte hamna i det inre flödet.