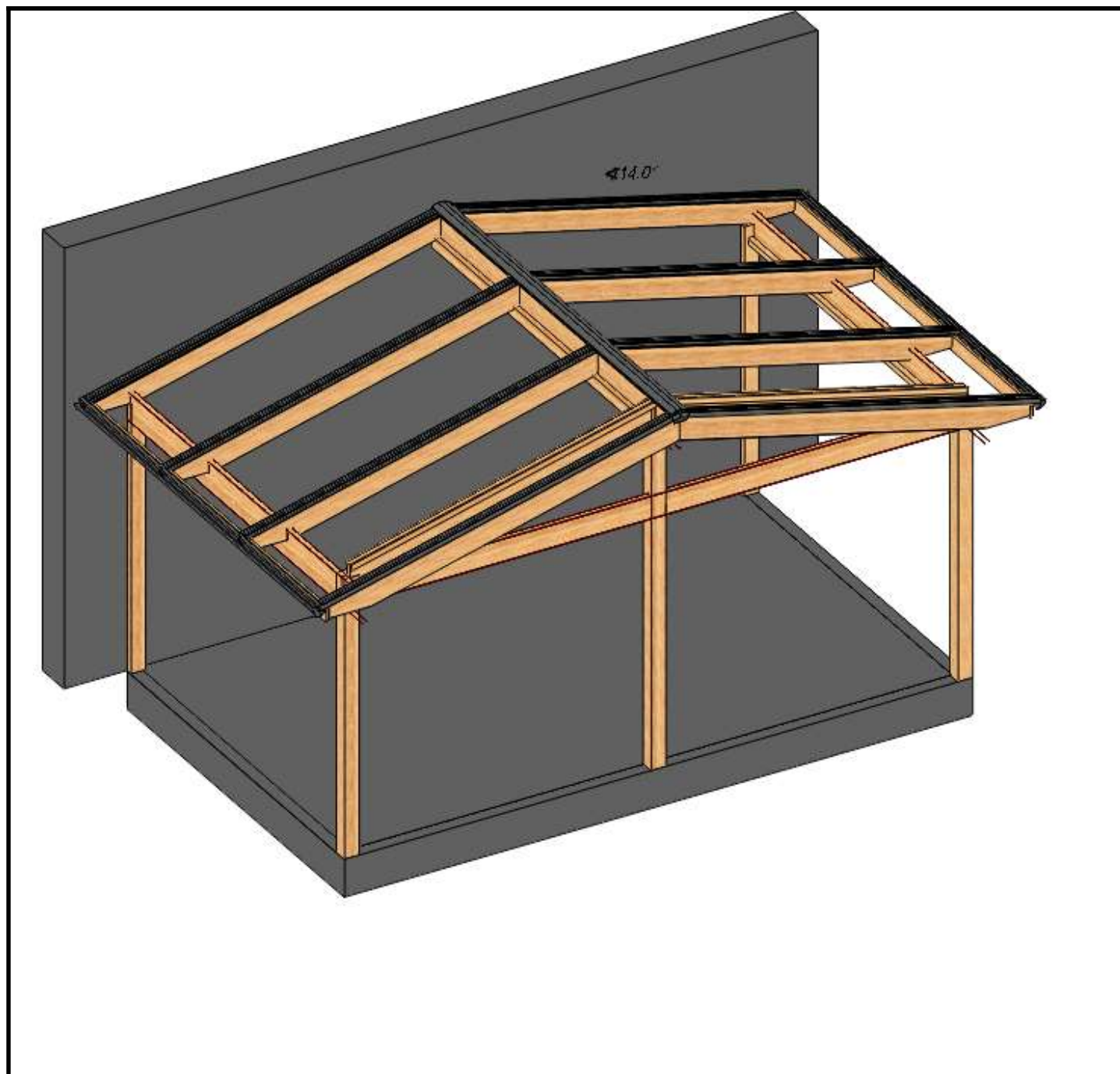


2023-08-10

MONTERING LIMTREREISVERK SALTAK

FERDIGKAPPET

**Dette er et eksempel på monteringsanvisning for limtrereisverk Saltak.
For hver ordre opprettes en spesifikk instruksjon.**

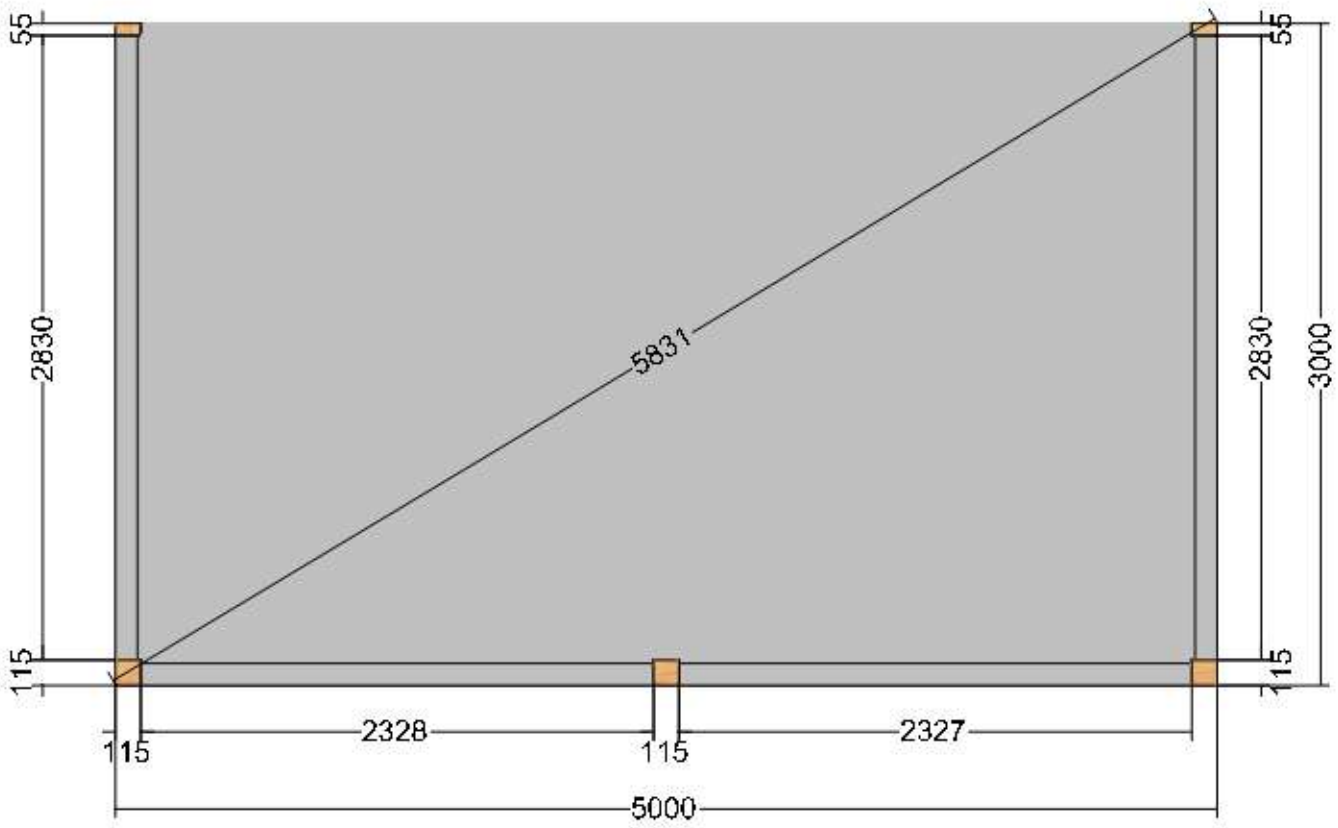


Willab  Garden®

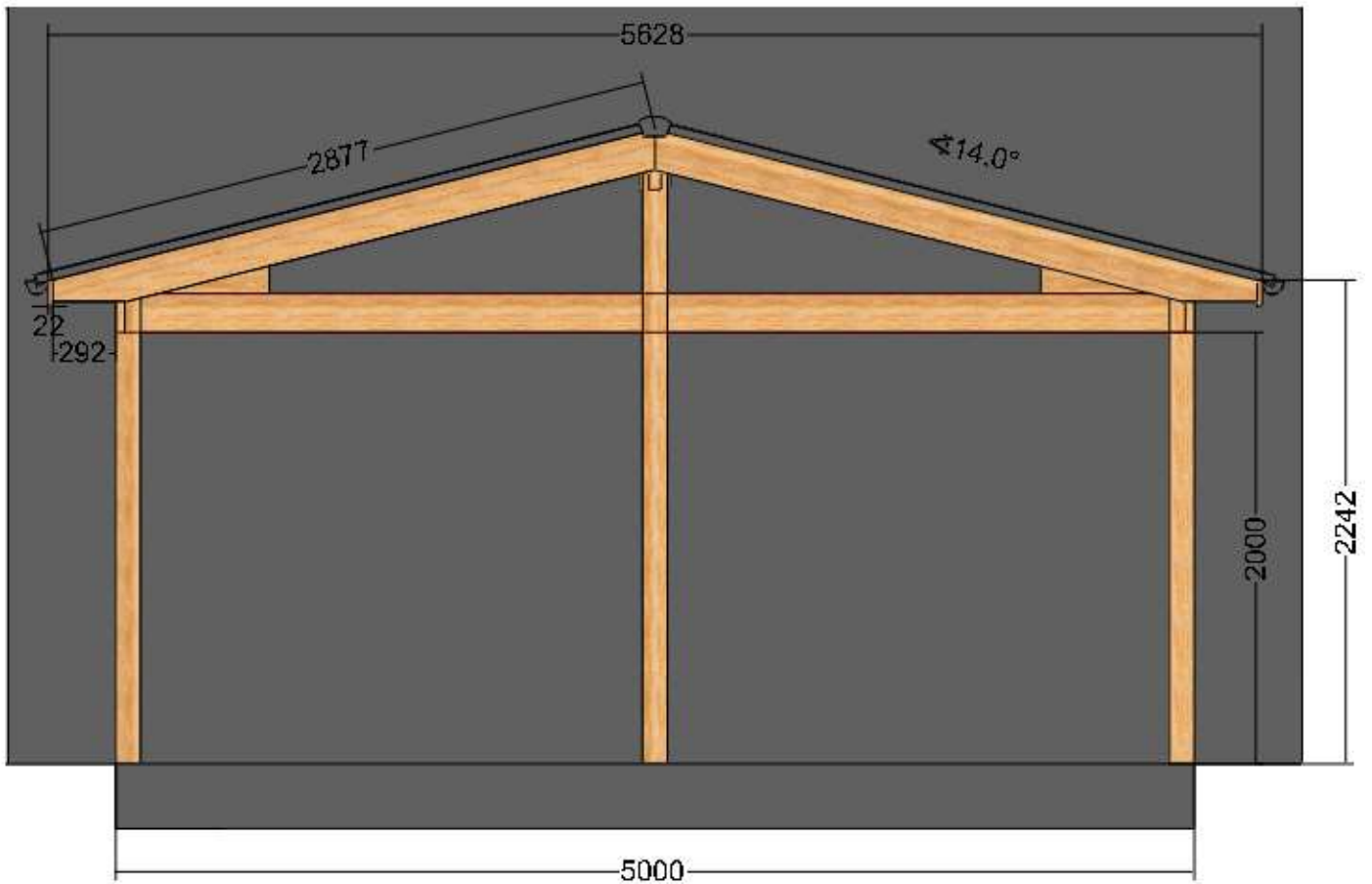
Tomtholmsvägen, Östra Karup 269 21 Båstad, Sverige

Telefon 69 83 77 00 • www.willabgarden.no • info@willabgarden.no

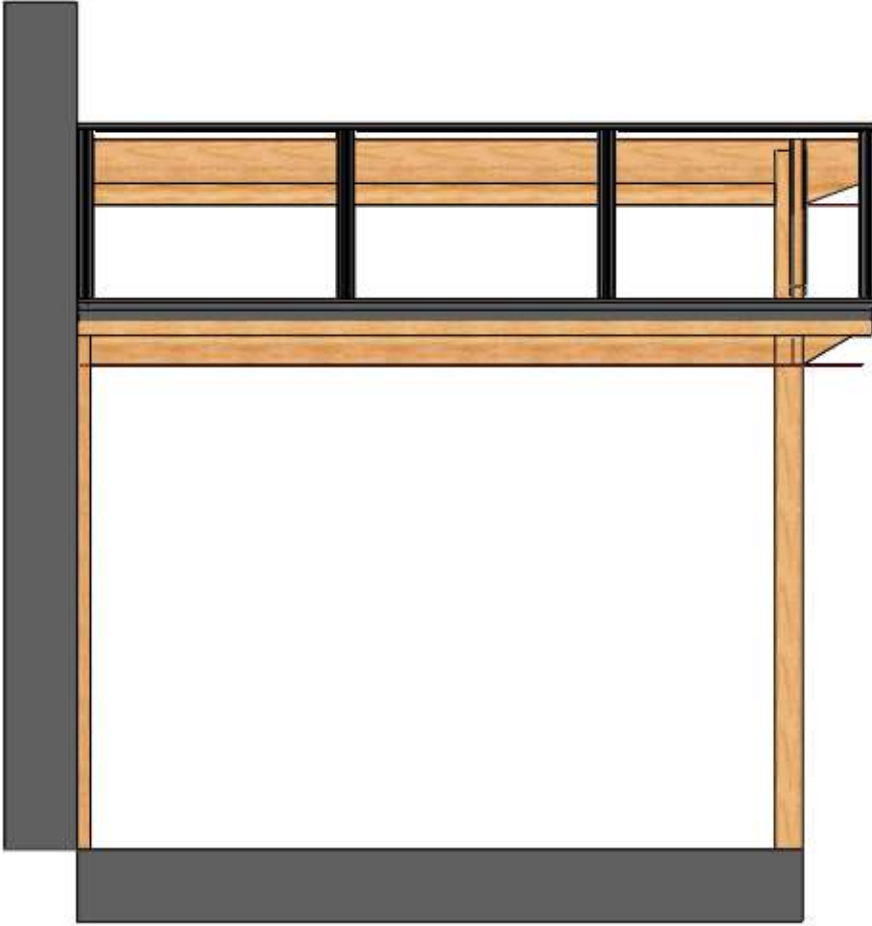
PLANSKISSE



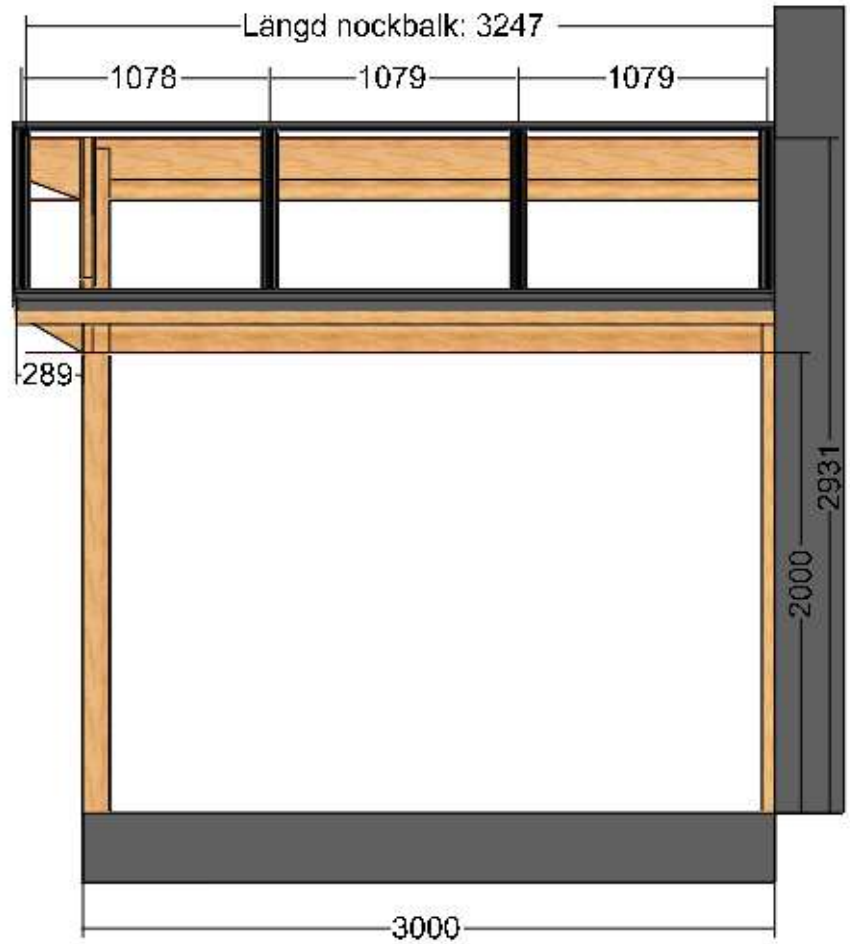
FASADE FRONT



FASADE VENSTRE SIDE



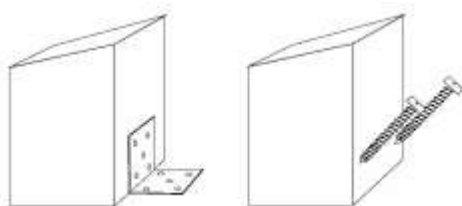
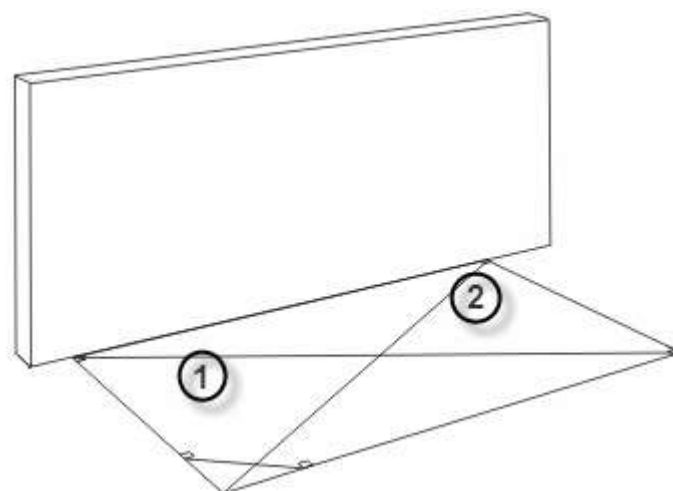
FASADE HØYRE SIDE



LES IGJENNOM HELE MONTERINGSANVISNINGEN INNEN DU PÅBEGYNNER MONTERING.

Å TENKE PÅ INNEN MONTERING:

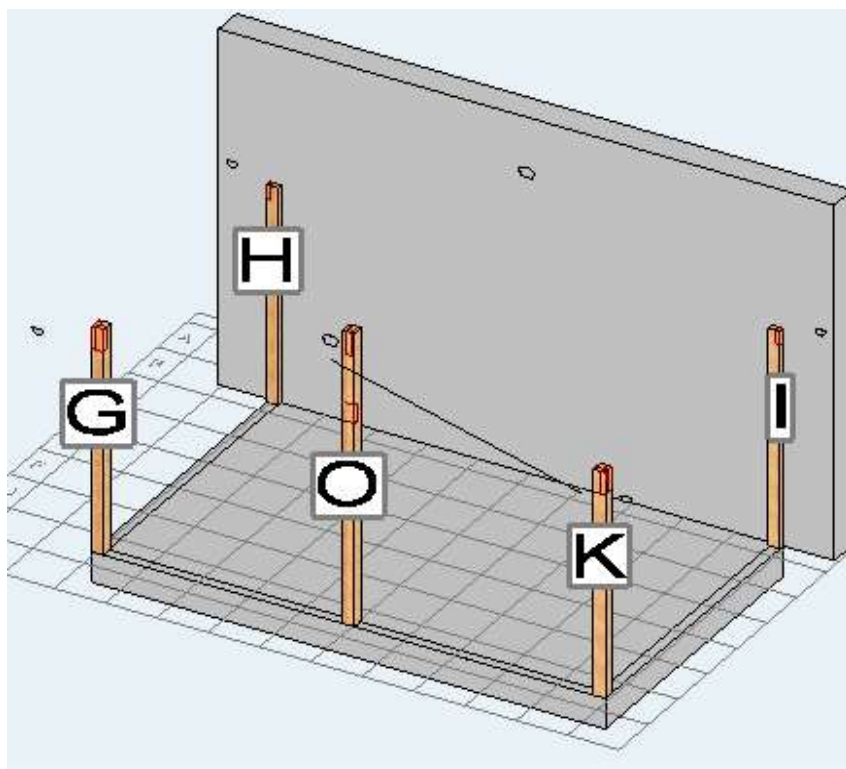
- Se igjennom din leveranse så at denne er komplett og at ikke noe er blitt skadet under transporten.
- Evt. kapping/hakning gjelder ukappet reisverk
- Reisverket bør grunnes før montering. Endevirke og andre deler som du ikke kommer til etter montering, skal ferdigmales. Rådfør deg med din fargehandel for valg av passende maling.
- Kontroller grunnmålene så at disse stemmer med dine tegninger. Kryssmål! Begge diagonaler, 1 og 2, skal være like lange.
Se eksempel under:



DETALJENUMMER PÅ TEGNINGER HENVISER TIL REISVERKSPESIFIKASJONEN SIST I DETTE KOMPENDIUM.

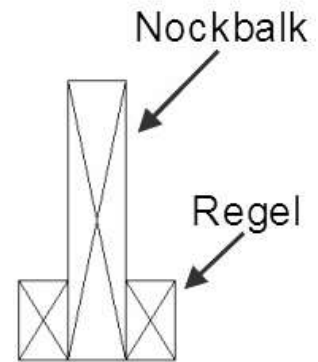
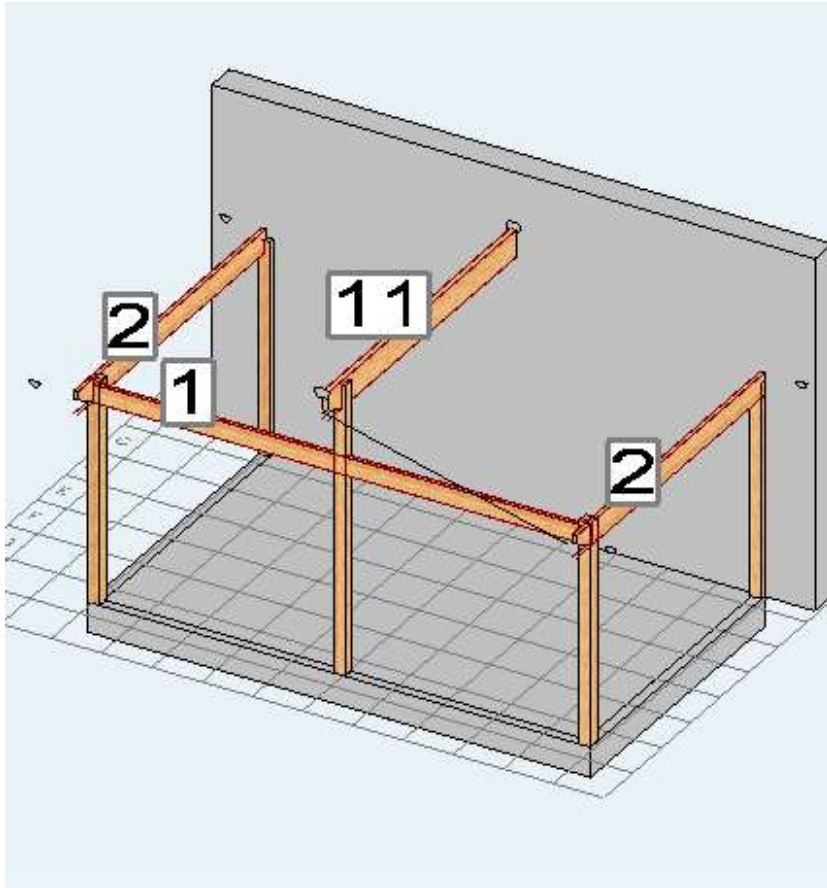
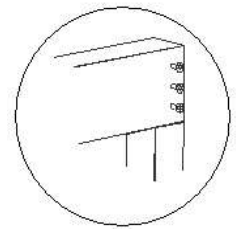
1. Fest stolpene mot grunnen. Dette kan gjøres på ulike måter, avhengig av hvilken grunn du har. Se eksempel ovenfor. For å beskytte stolpene mot fukt bør en fuktsperre plasseres under stolpene. Begynn med de bakre stolpene mot huset (festes på passende måte i fasaden). Fortsett så med fremre hjørnestaver samt søyle.

Skruer for innfestning i grunn og fasade er ikke inkludert.



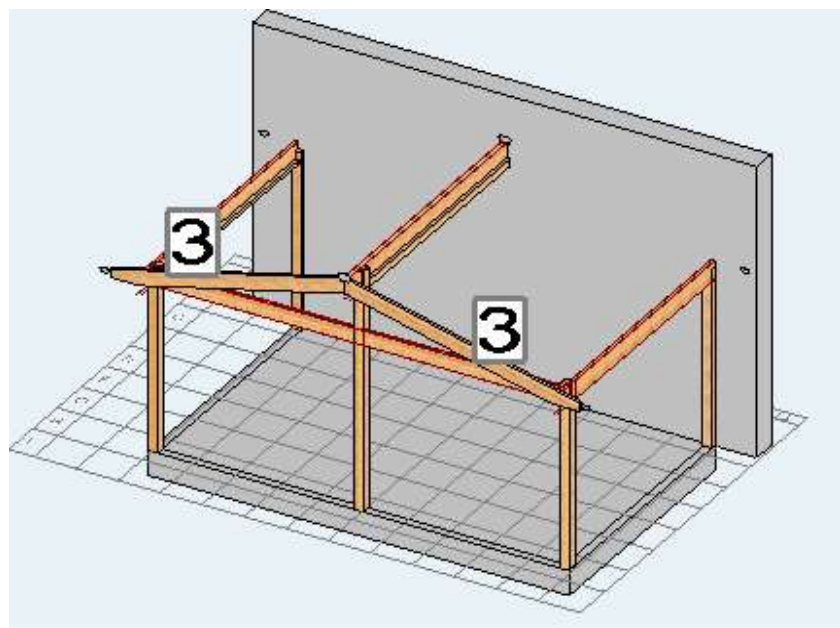
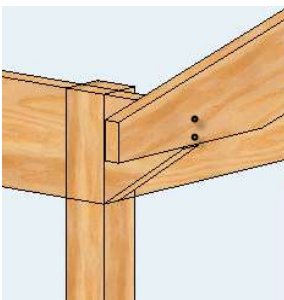
Haken i alla stolparna vänds utåt.

2. Begynn med å montere og skru fast sidebjelkene og fremre drager i stolpene. Om du har et brutt hjørne skal også denne bjelken/toppsvill monteres nå. Fortsett så med å montere fast medfølgende bjelkesko i fasaden som støtte for takbjelken. Skruer for innfestning i fasade medfølger ikke. Legg takbjelken på plass og fest på passende måte. Skru og lim deretter fast lektene i takbjelkens nerkand (se bilde under til høyre).



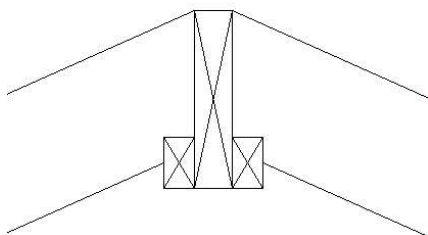
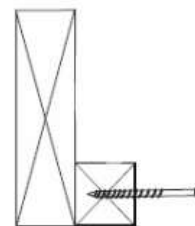
Lektene mot takbjelken skal skrues med c/c 600 mm. Lim er ikke inkludert.

3. Monter fast fronttaksperrere i sidebjelke og takbjelke. Disse skrues foranfra inn i endevirket på side- og takbjelke.



4. Lim og skru fast lekt 45x45 mm i nerkant av sidebjelke og drager i front.

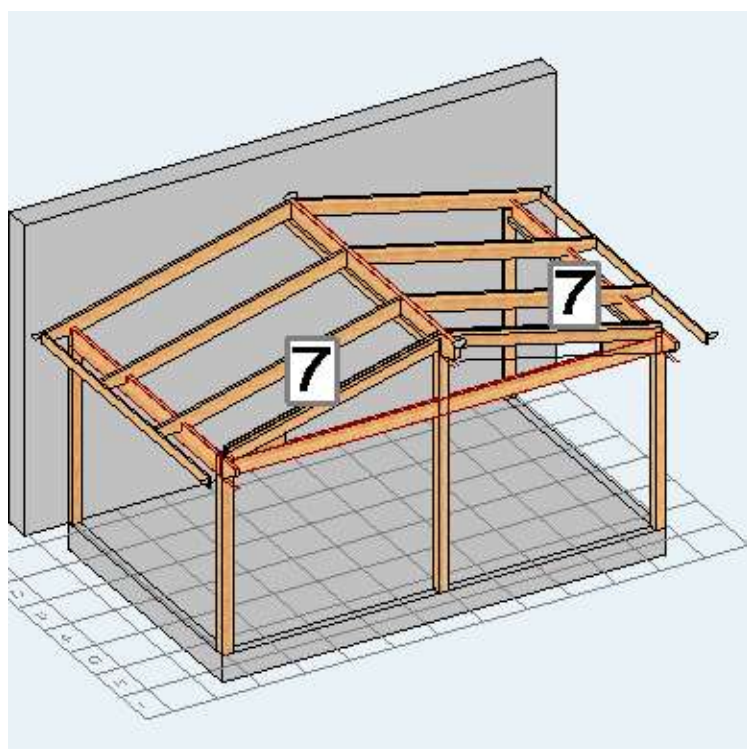
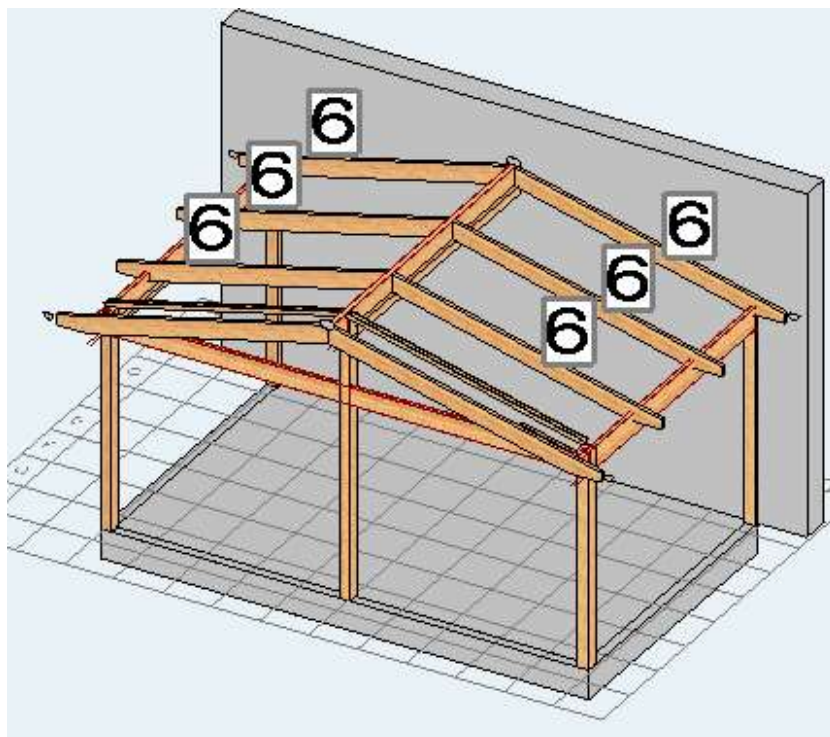
Lim er ikke inkludert.



5. Begynn med å montere de innerste taksperrene i sidebjelke og takbjelke. Fest også disse i fasaden på passende måte.

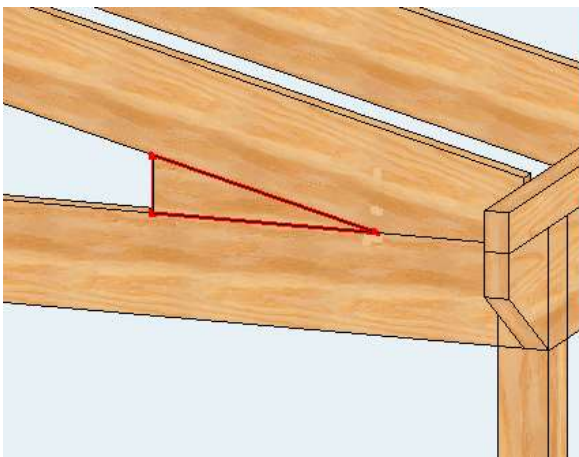
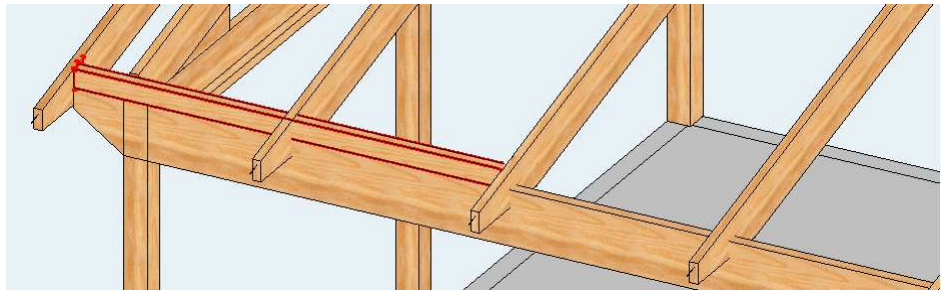
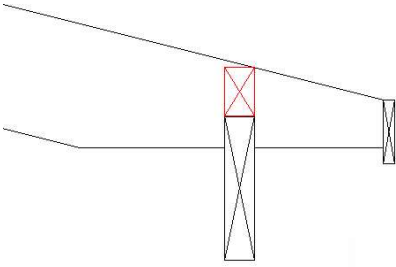
Fortsett deretter med resterende takbjelker ifølge c/c-mål fra din tegning.

Skruer til montering i fasade inngår ikke. Taksperrer hakes fast på lektene i takbjelken. Se bilde ovenfor.



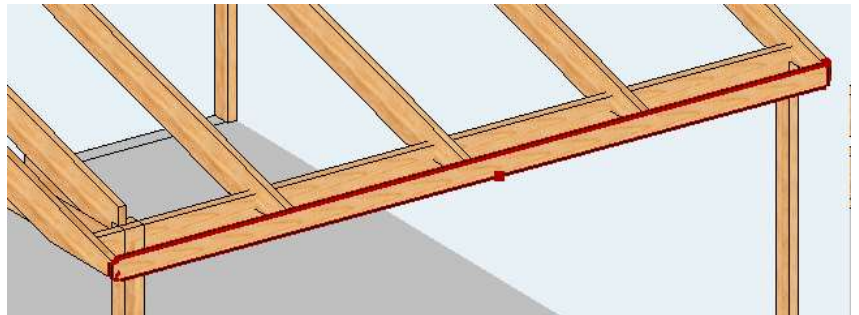
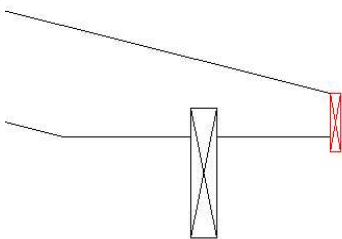
6. Monter så fast begge gavelkilene ovenpå frontdrageren. Drageren skal hakes fast i frontsøylen. Dette er ingen taksperre og på disse skal ingen takprofiler monteres.

7. Monter fast medfølgende utfyllingslekter mellom taksperrene ovenpå sidebjelkene. Disse skal skrues og limes.
Lim er ikke inkludert.

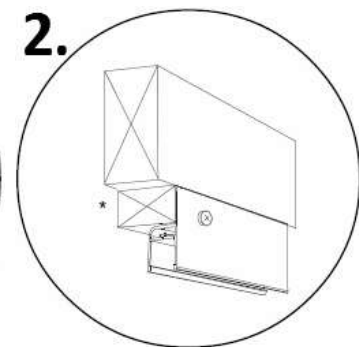
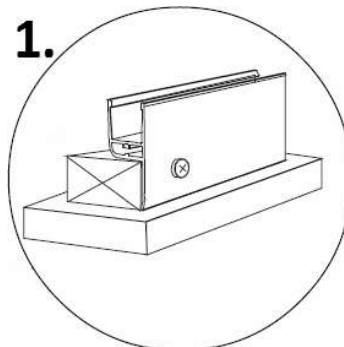


8. Om du ska ha glasspartier i gavelen skal du montere en trekantkil mellom frontdrager og gavelkil.
Da disse malskjærte partier ikke kan produseres helt spisse, skal kilen kappes til med en høyde på minst **100 mm**. Se kappetegning!

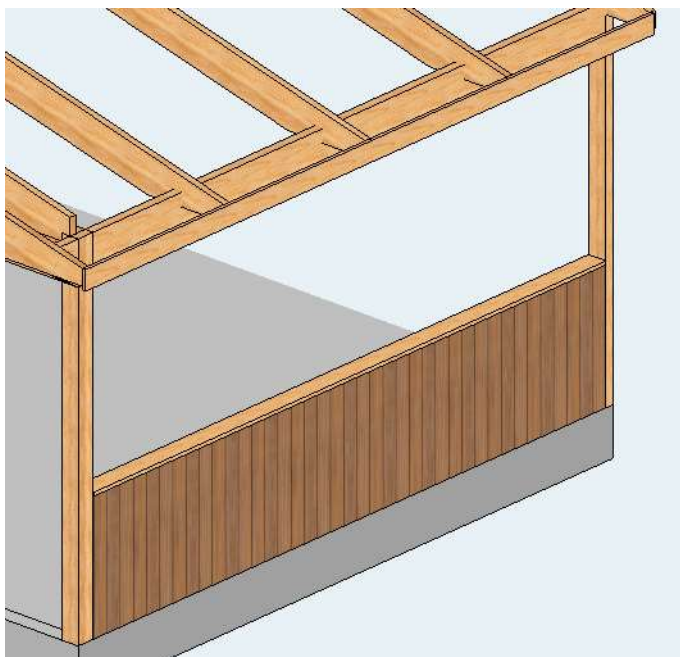
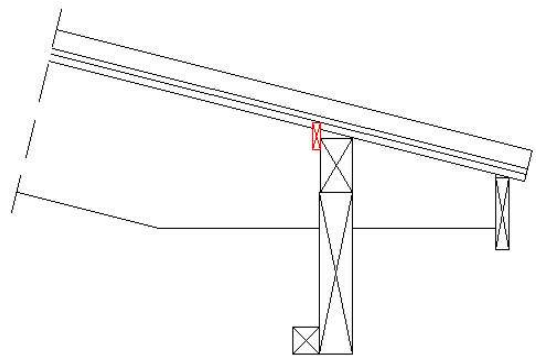
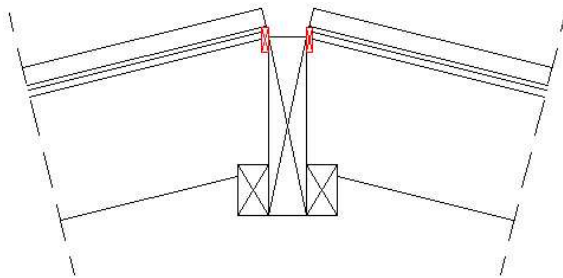
9. Fest vindskien i taksperrene. Takrennen skal så monteres på vindskien.



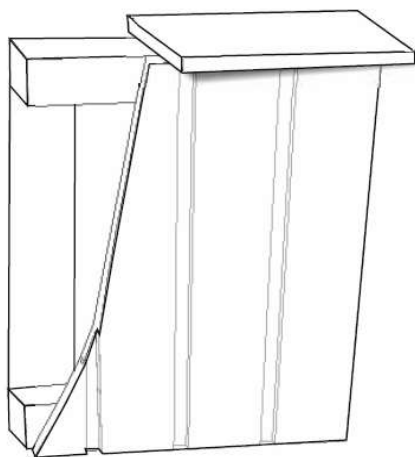
10. På de plassene der det eventuelt skal være en fast glassvegg, skal en lekt (19x45 mm) monteres på gulvet. Lektens framkant skal være i liv med stolpenes ytterkant. Se bilde 1. Om grunnen liver med ytterkant av stolpene, kan lekten også monteres i overkant. Se bilde 2.



11. Om du har valgt Willab Gardens isolasjonstak skal dette monteres nå ihht. medfølgende monteringsanvisning. Sett deretter fast dekklistene (12x45 mm) mellom taksperrene i både underkant og overkant.



12. Monter brystveggen på de plassene der du eventuelt har valgt vindu. Begynn med å kappe til bunn- og toppsyll av lektene. De skal være like lange som partiet. Under syllen bør en syllpapp eller liknende festes. Kapp så til stenderne. De skal ha en lengde på 688 mm (gjelder standardhøyde 800 mm) og bør sitte med et avstand på c/c 600 mm. Har du isolering i veggen skal denne settes på plass nå tilsammens med vindsperre. Monter så fast panelet på inn- og utsiden. Det grøvre panelet skal sitte utvendig. Legg til sist på overliggeren 22x120 mm.



REISVERKSPESIFIKASJON SALTAK

Kundenr:
Ordrenr: 5991

FERDIGKAPPET

Artikkel	Betegnelse	Lengde	Antall
9611	LIMTRÄBALK 42X180X5000 MM	5000.0	
Detalje: 1		Kappes til: 4916	1
9618	LIMTRÄBALK 56X270X4000 MM	4000.0	
Detalje: 11		Kappes til: 3247	1
9621	LIMTRÄBALK 42X225X3500 MM	3500.0	
Detalje: 2		Kappes til: 3247	2
9610-3500	LIMTRÄSTOLPE 15X15X3500 MM	3500.0	
Detalje: 0		Kappes til: 2886	1
9611	LIMTRÄBALK 42X180X3000 MM	3000.0	
Detalje: 5		Kappes til: 2922	2
9613	LIMTRÄBALK 42X180X3000 MM	3000.0	
Detalje: 7		Kappes til: 2540	2
9613	LIMTRÄBALK 42X180X3000 MM	3000.0	
Detalje: 6		Kappes til: 2893	6
9608-2225	LIMTRÄSTOLPE 115X115X2225 MM	2225.0	
Detalje: G		Kappes til: 2225	1
9608-2225	LIMTRÄSTOLPE 115X115X2225 MM	2225.0	
Detalje: K		Kappes til: 2225	1
9593-2225	LIMTRÄSTOLPE 55X115X2225 MM	2225.0	
Detalje: I		Kappes til: 2142	1
9593-2225	LIMTRÄSTOLPE 55X115X2225 MM	2225.0	
Detalje: H		Kappes til: 2142	1

Nr	Betegnelsen	Bredda	Høyde	Lengde	
9187					1
9187-36	15 FÖNSTER/TAKFOTSBRÄDA 22X120X3600 MM	0	0	3600	1
9609					1
9609-4000	5	0	0	4000	1
9609					1
9609-4000	5	0	0	4000	1
9194					5
9194	20 TÄCKLIST 12X45X400 MM	0		2400	5
9609-1					2
9609-1	5 REGE TILL NOCK ALK 45X90X2500 MM.	0	0	4000	2
Nr	Betegnelsen	Antall og Lengde			
9188	REDEL 45X45X3600 MM	5		3600	

Eksempel!