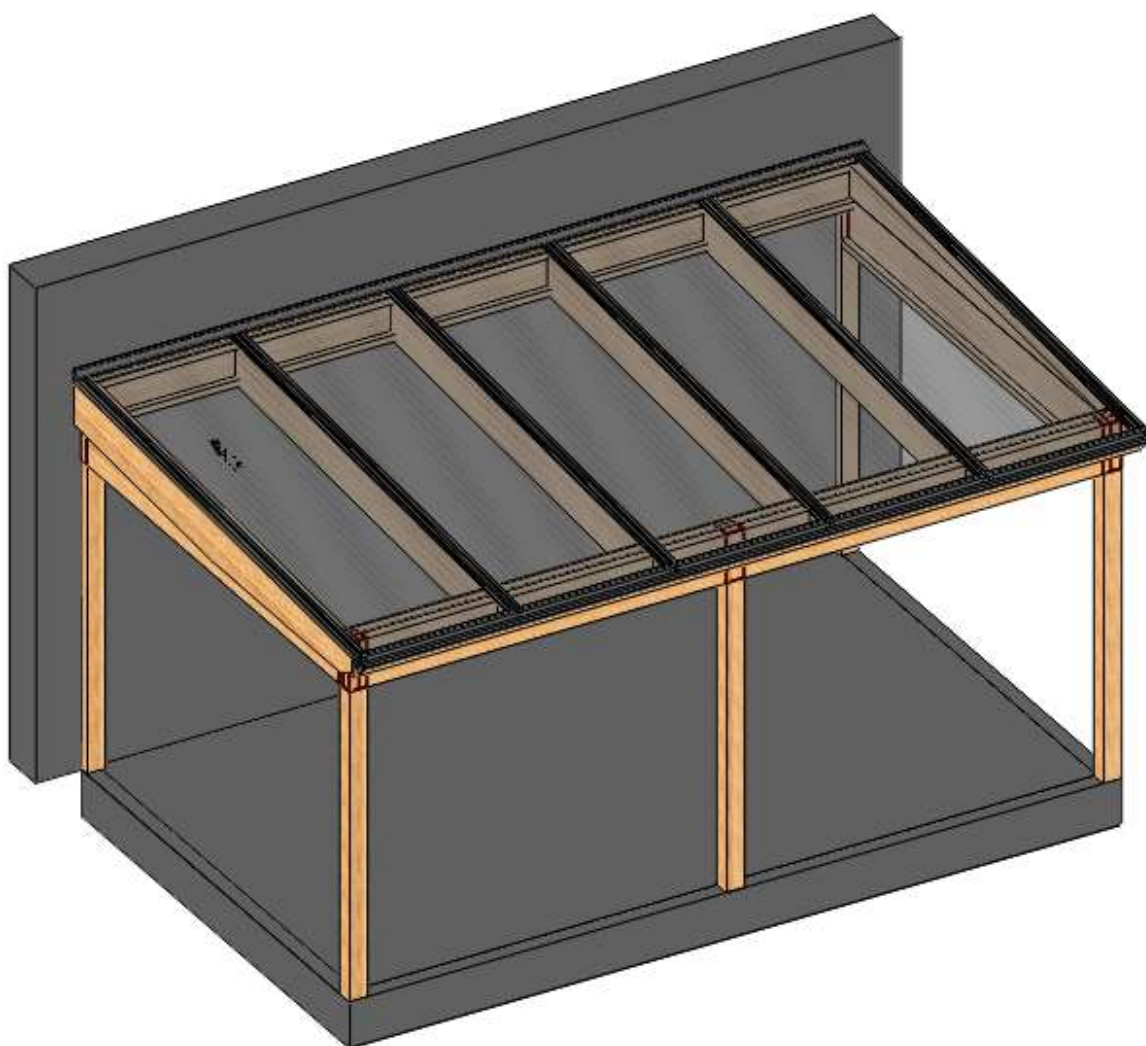


MONTERING LIMTREREISVERK PULT

FERDIGKAPPET

**Dette er et eksempel på monteringsanvisning for limtrereisverk Pulttak.
For hver ordre opprettes en spesifikk instruksjon.**

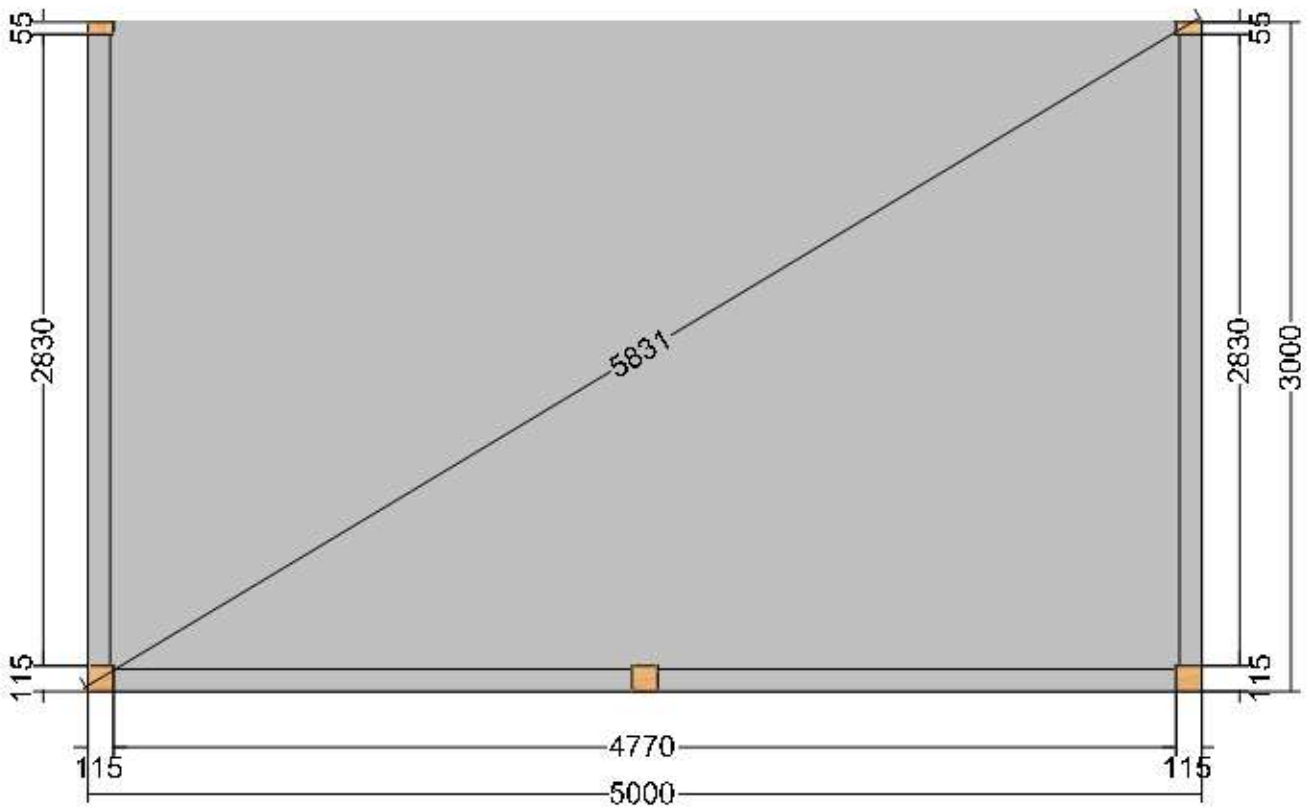


Willab  Garden®

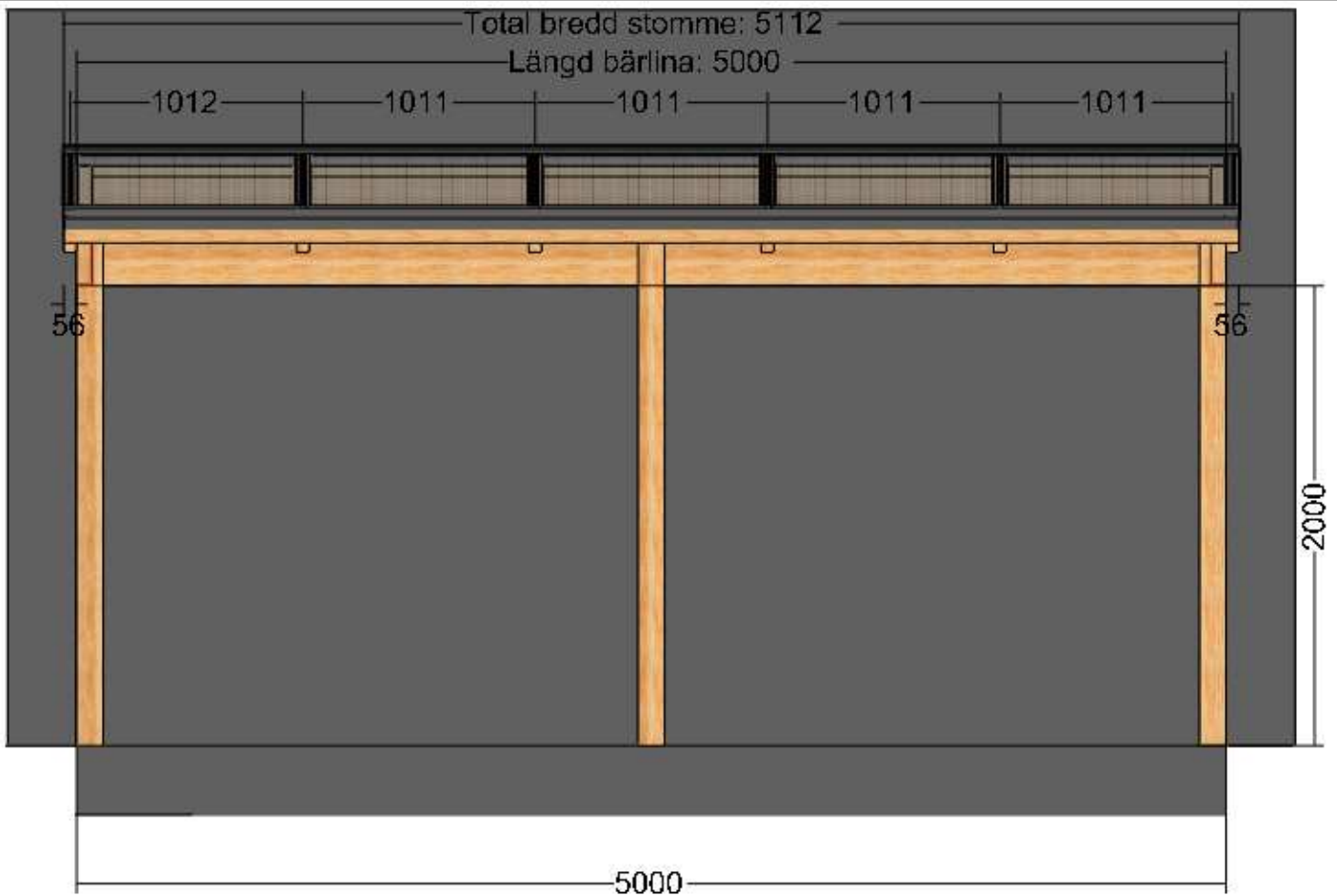
Tomtaholmsvägen, Östra Karup 269 21 Båstad, Sverige

Telefon 69 83 77 00 • www.willabgarden.no • info@willabgarden.no

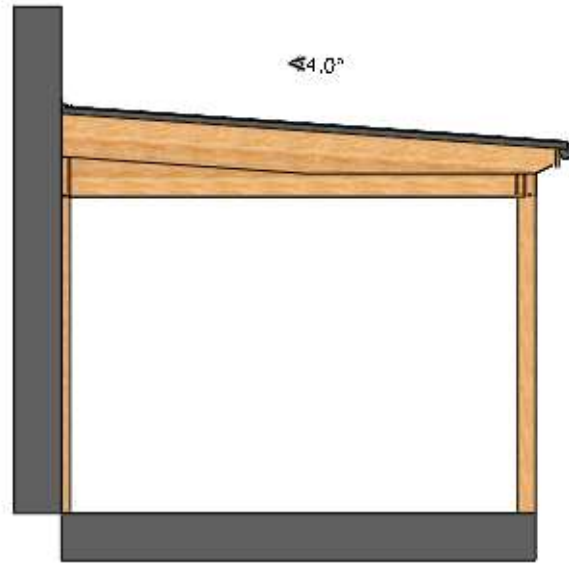
PLANSKISSE



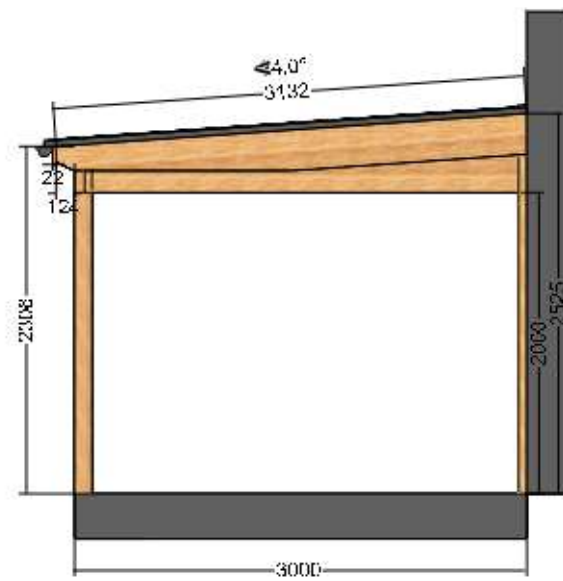
FASADE FRONT



FASADE VENSTRE SIDE

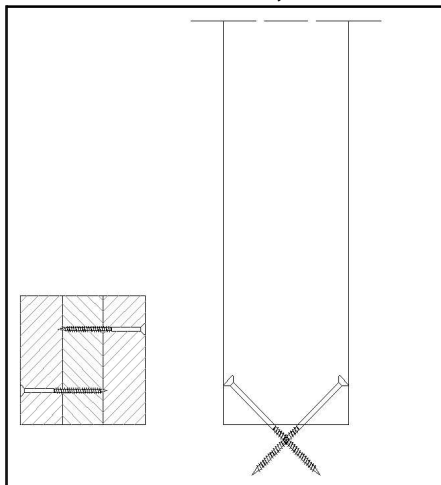


FASADE HØYRE SIDE

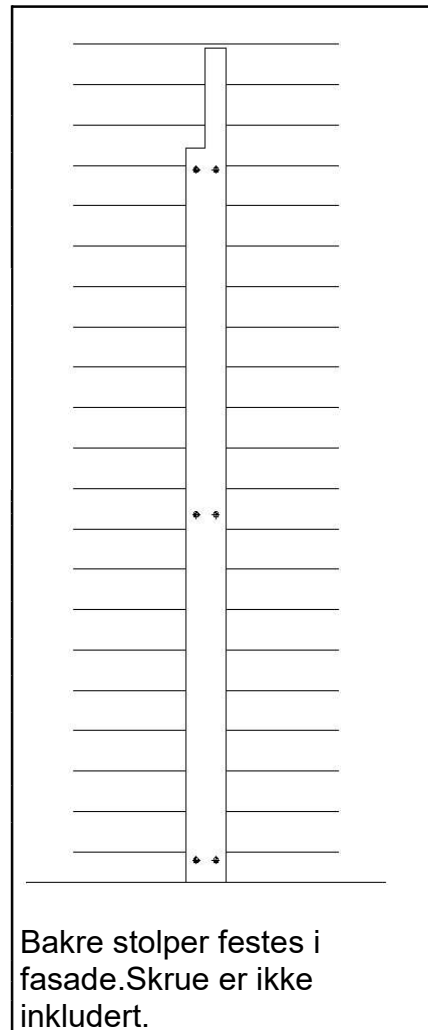


RETNINGSLINJER FOR INNFESTING AV STOLPER OG BJELKER

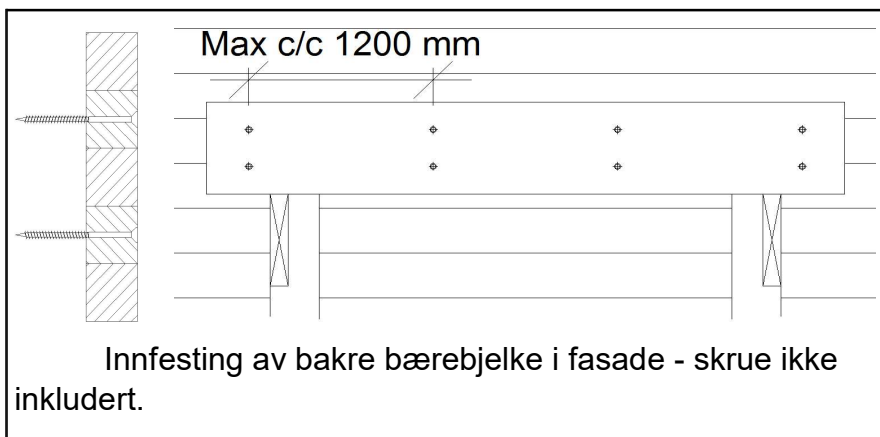
Alle skruer til innfesting i fundament og fasade må passe til materialet. Dersom det er tvil, kontakt en byggmester. **OBS! Skruer er ikke inkludert!**



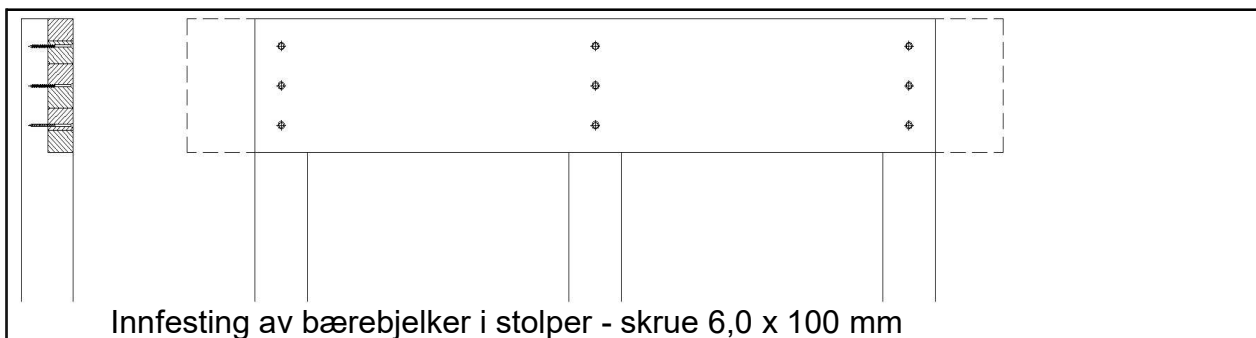
Skrue skrått gjennom stolpen og ned i underlaget med minst 2 skruer, fra ulike vinkler. Velg skruer og eventuelt plugg basert på typen underlag - er ikke inkludert.



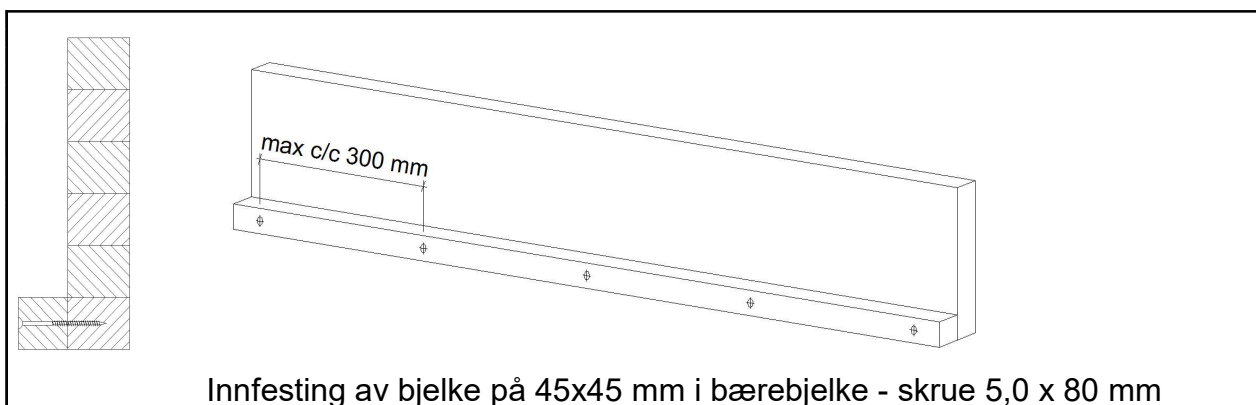
Bakre stolper festes i fasade. Skruer er ikke inkludert.



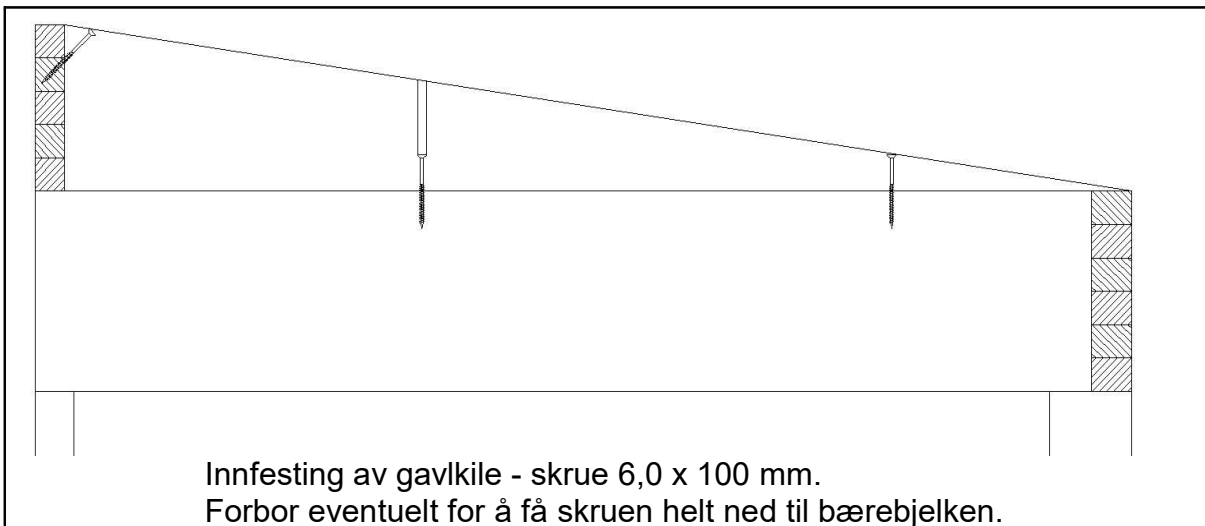
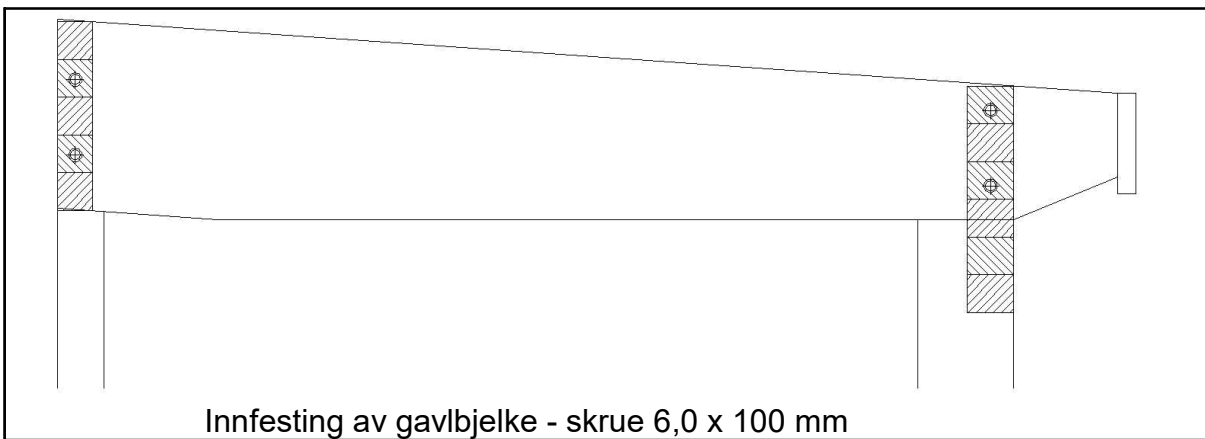
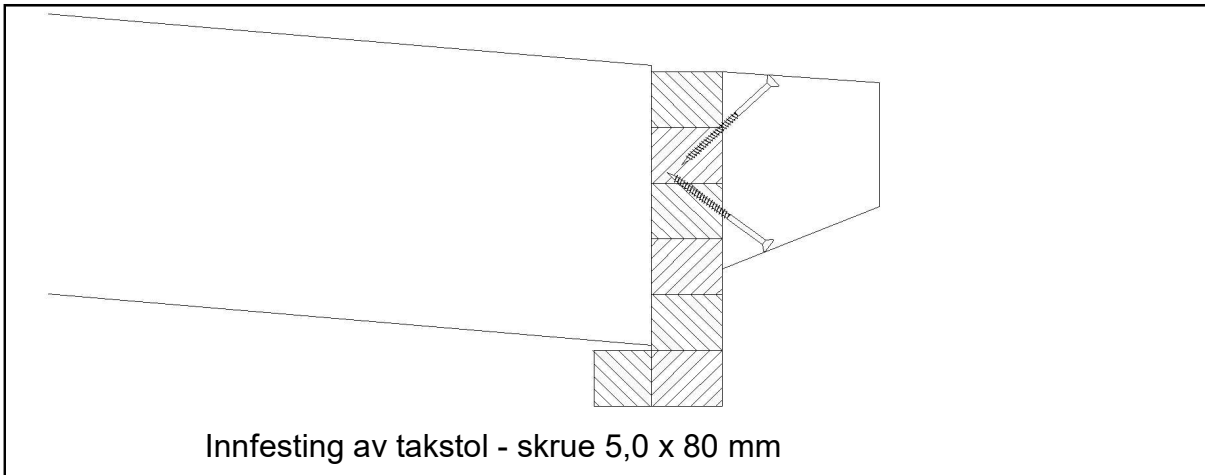
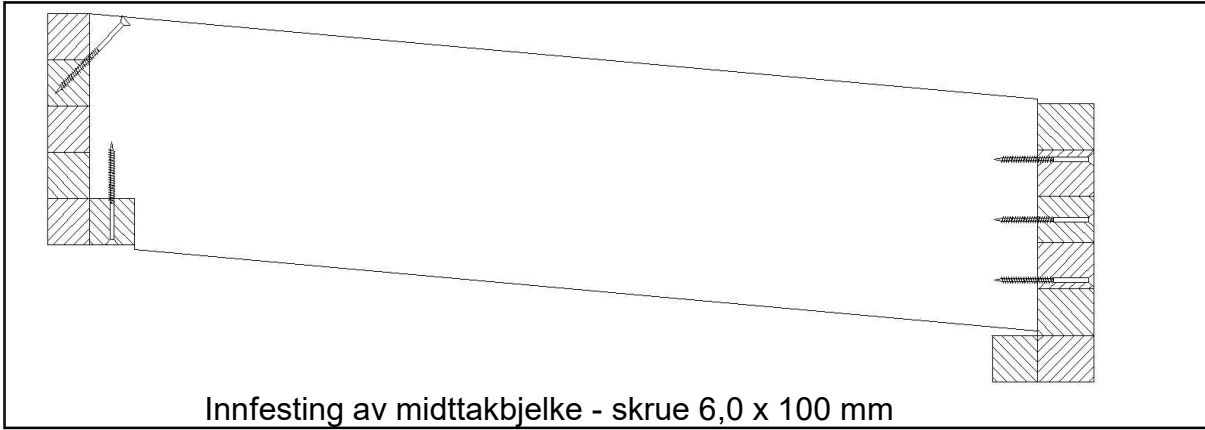
Innfesting av bakre bærebjelke i fasade - skruer ikke inkludert.



Innfesting av bærebjelker i stolper - skruer 6,0 x 100 mm



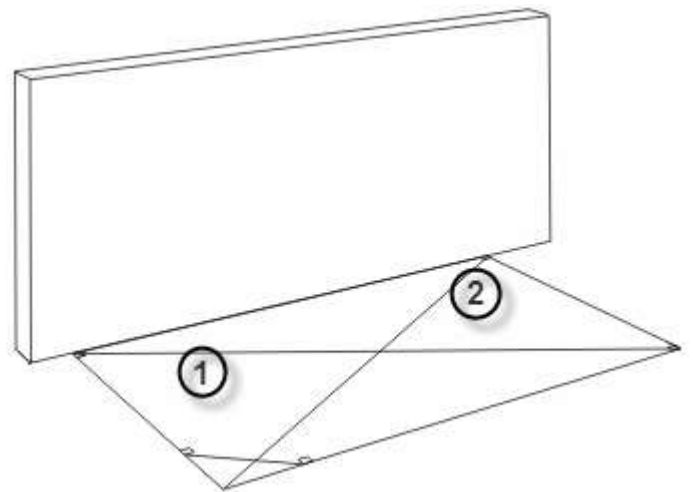
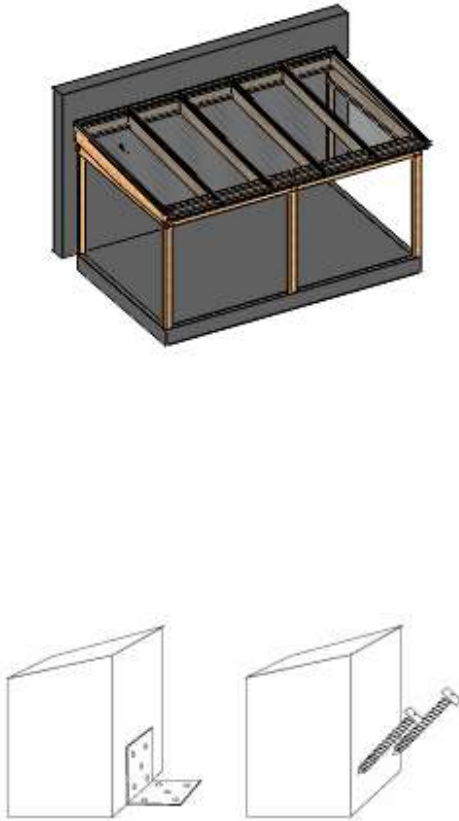
Innfesting av bjelke på 45x45 mm i bærebjelke - skruer 5,0 x 80 mm



LES IGJENNOM HELE MONTERINGSANVISNINGEN INNEN DU PÅBEGYNNER MONTERING.

Å TENKE PÅ INNEN MONTERING:

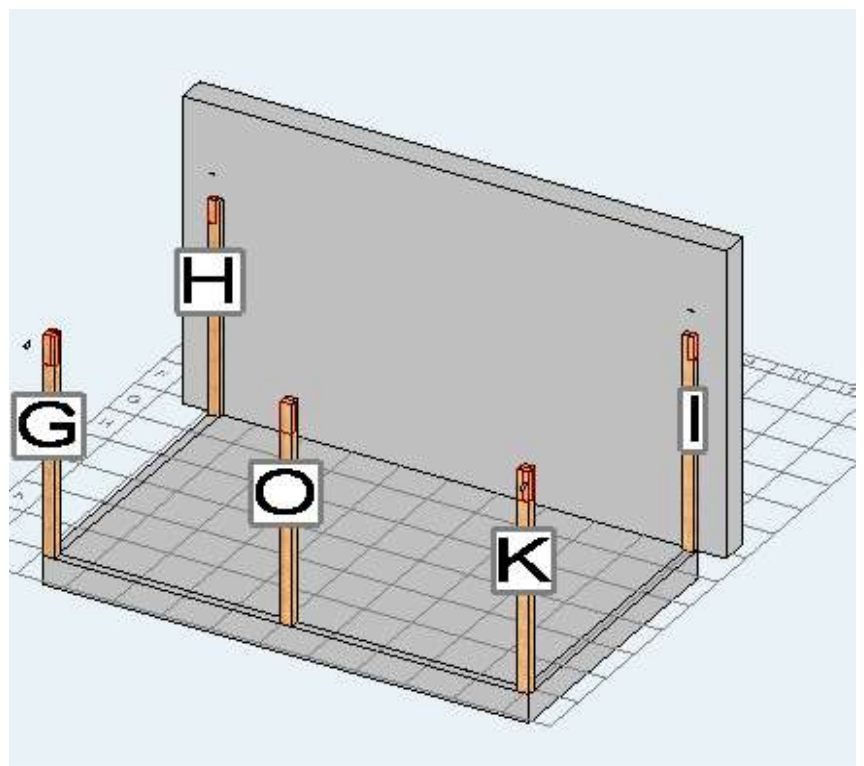
- Se igjennom din leveranse så at denne er komplett og at ikke noe er blitt skadet under transporten.
- Evt. kapping/haking gjelder ukappet reisverk
- Reisverket bør grunnes før montering. Endevirke og andre deler som du ikke kommer til etter montering, skal ferdigmales. Rådfør deg med din fargehandel for valg av passende maling.
- Kontroller grunnmålene så at disse stemmer med dine tegninger. Kryssmål! Begge diagonaler, 1 og 2, skal være like lange.
Se eksempel under:



DETALJENUMMER PÅ TEGNINGER HENVISER TIL REISVERKSPESIFIKASJONEN SIST I DETTE KOMPENDIUM.

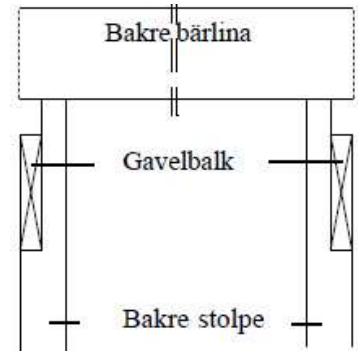
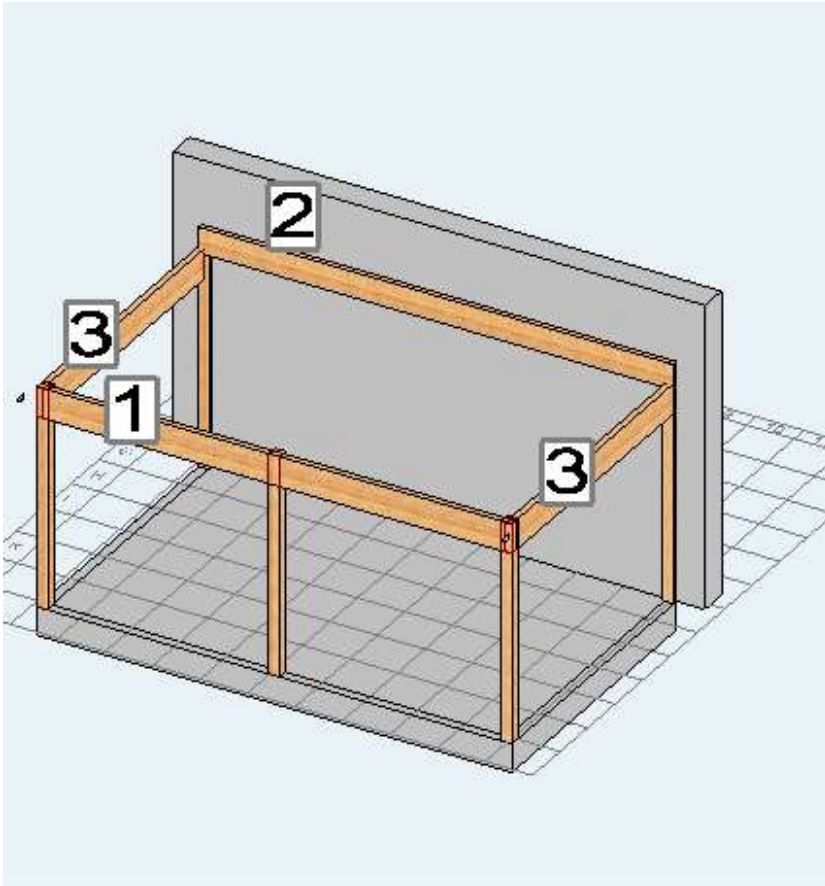
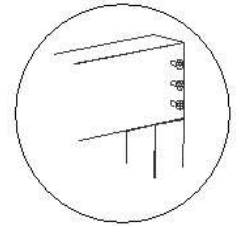
1. Fest stolpene mot grunnen. Dette kan gjøres på ulike måter, avhengig av hvilken grunn du har. Se eksempel ovenfor. For å beskytte stolpene mot fukt bør en fuktsperre plasseres under stolpene. Begynn med de bakre stolpene mot huset (festes på passende måte i fasaden). Fortsett så med fremre hjørnestaver og evt. midtstolper.

Skruer for innfestning i grunn og fasade er ikke inkludert.



Haken i alla stolparna vänds utåt.

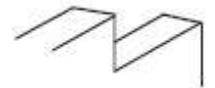
2. Begynn med å montere den bakre drageren (ifølge skisseeksempel nede til høyre). Har du takutstikk fordeles målene like mye på hver side eller ifølge din tegning. Legg deretter toppsvill/sidebjelke på plass og fest inn disse i stolpene. Plasser og skru så fast den framre drageren i haken på hjørnestavene. Den fremre dragerens ytterkant skal linjere med den bakre. Har du brutte hjørner monterer du også disse toppsvillene. Se separat tegning/montering for brutte hjørner.



Bakre drager plasseres ovenpå de bakre stolpene og festes i fasade og stolper.

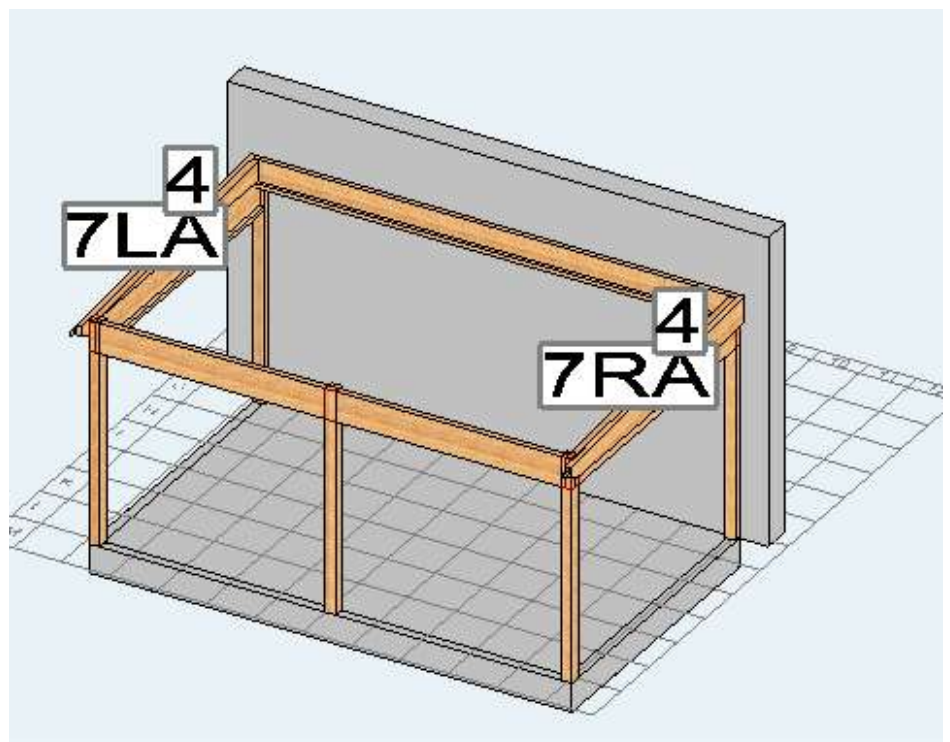
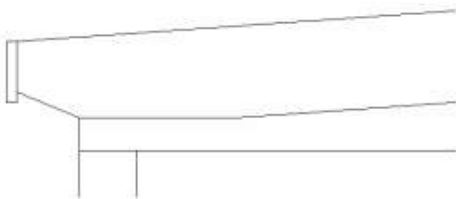
Skruer for innfesting i fasade er ikke inkludert.

Har du reisverk med et mindre dyp må av og til toppsvill/sidebjelke hakes i bakkant. Dette for at den skal komme under den bakre drageren. Haket vendes opp!

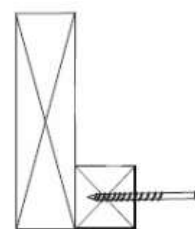
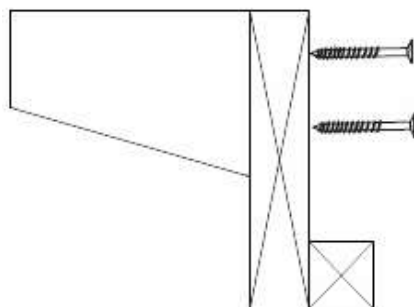


3. Monter gavltaksperrere på fremre respektive bakre dragers endetre.

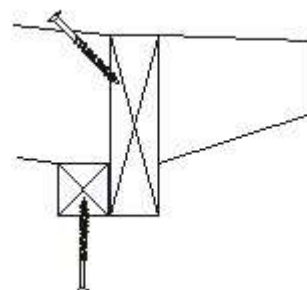
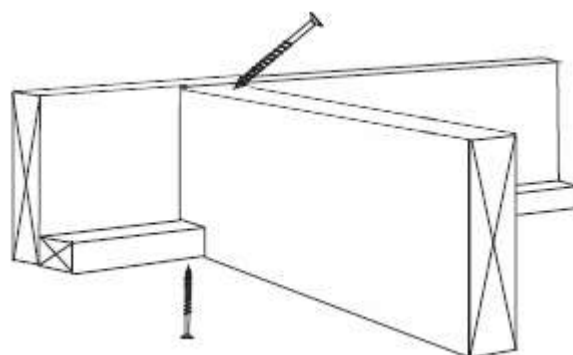
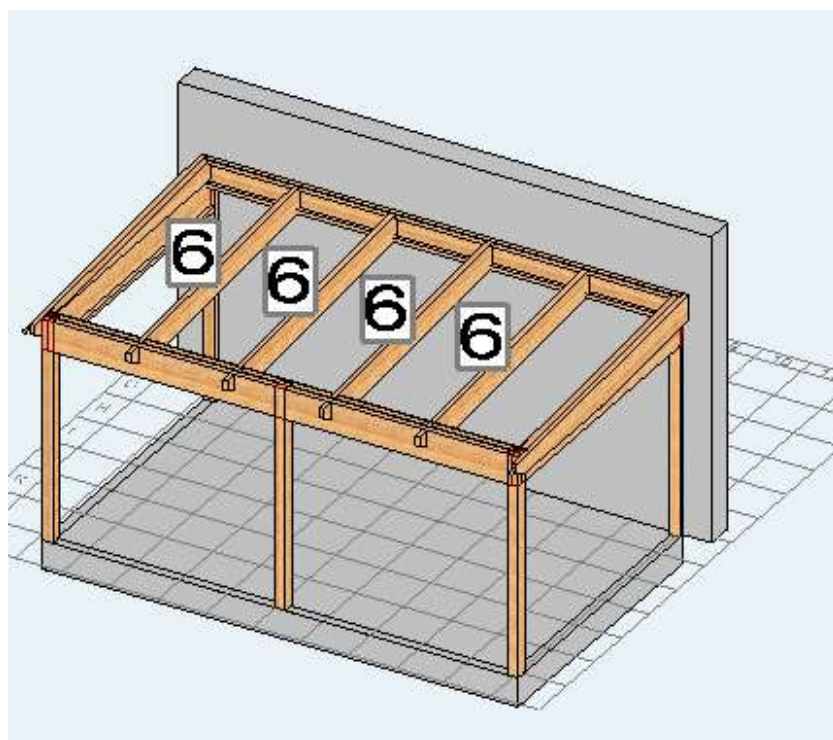
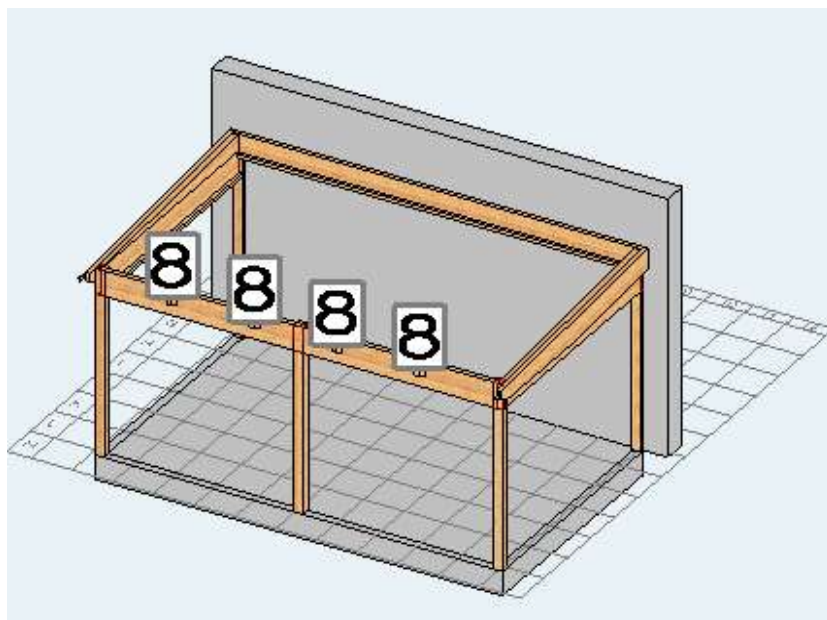
OBS! Den skråkappede delen vendes nedover.



4. Lim og skru fast lekter 45x45 mm i nerkanten av inside fremre-/ bakre drager, samt på begge toppsvillene/sidebjelker. Lim er ikke inkludert.



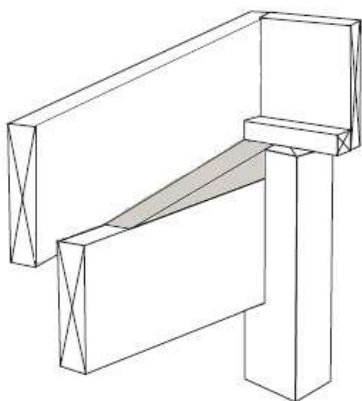
5. Merk av og skru fast kubbing for takutstikk på fremre drager ifølgert c/c-mål fra din tegning. Har du ukappet reisverk kappes kubbing fra taksperrene.



6. Merk ut plasseringen av taksperrene på bakre drager ifølge c/c-mål fra din tegning. Legg opp taksperrene med den hakede enden mot bakre drager og skru fast denne.

OBS! Er taksperrene av samme dimensjon som din fremre drager, skal disse hakes også i framkant.

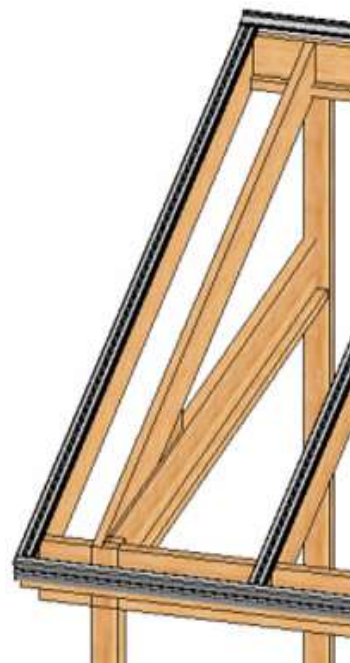
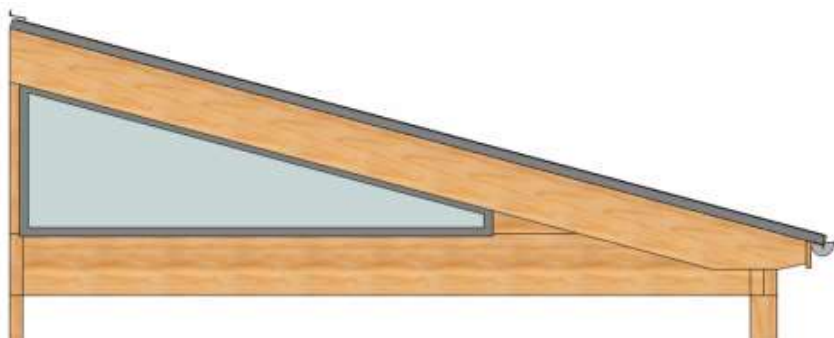
VÆR VENNLIG Å LES IGJENNOM HELE SIDEN INNEN DU PÅBEGYNNER MONTERINGEN AV GAVL-ENDENE



7.1 Er reisverket uten takutstikk og gavlkiler inngår i din levering, skal denne limes og skrues fast ovenpå toppsvillen. For att kilen ikke skal sprikke ved montering anbefales forboring. Se prinsippskisse til venstre.

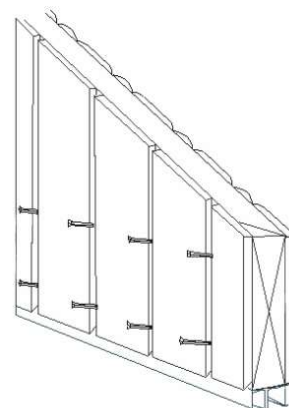
Lim er ikke inkludert.

7.2 Har du forhøyet takvinkel og valgt å plassere et skjåskjært vindu eller panel i gavlenden, monteres først bjelken som det skjåskjærte så skal festes i. Se din reisverksesifikasjon. Ved skråskjærte sages også en trekantkil ut som monteres i spissen lengst fram.



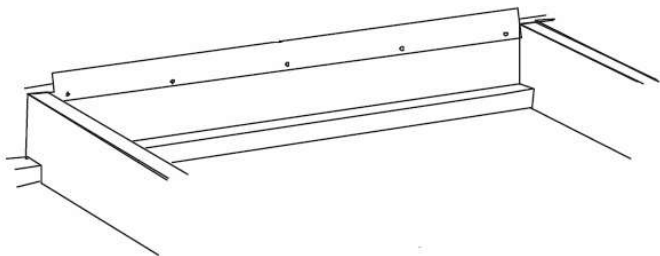
Har du valgt reisverk med takutstikk og panel, og benytter deg av Willab Gardens isolasjonstak, monteres dette med fordel nå. Se separat monteringsanvisning.

7.3 I reisverk med takutstikk så medfølger normalt innvendig og utvendig panel till gavlene. Denne monteres ifra underkant toppsvill og opp til isolasjonstaket. Panelet kappes av 2400 mm panelbord.



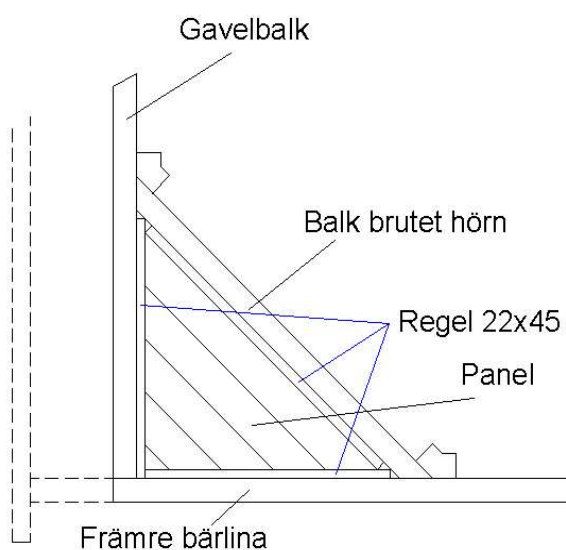
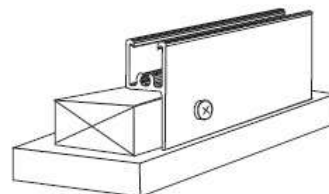
Panelet spikres i toppsvillen/sidebjelke med dykkert 2x50 mm ifølge skisse til høyre.

Om du ikke allerede har montert ditt tak, gjøres dette nå. Om du har valgt Willab Gardens isolasjonstak, se separat monteringsanvisning.



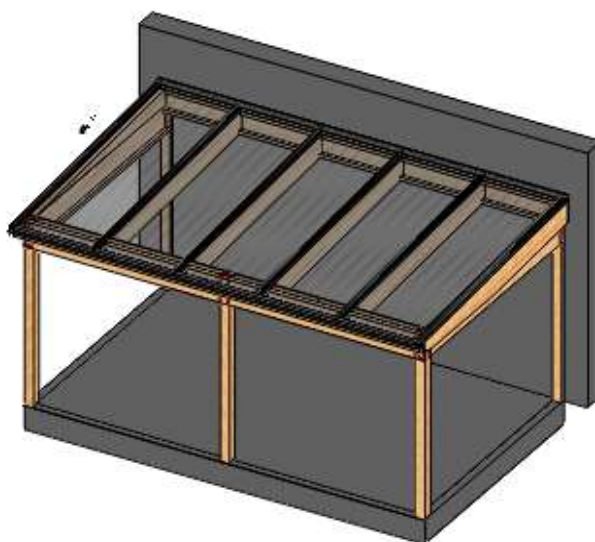
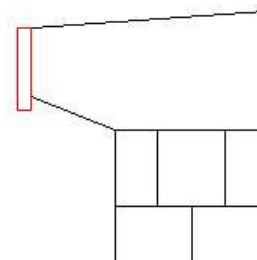
8. Etter at taket er montert spikres dekklistene 12x45 mm fast, mellom taksperrene i fram- og bakkant. Har du takutstikk medfølger det også lister til å montere på panelbordene, mot taket.

9. På de stedene du eventuelt skal ha faste vegger skal lekter 19x45 mm monteres i nerkant. Om dine stolper linjerer med ytterkant av din grunn, kan denne lekter monteres ovenfor i stedet for nerkant. For mer informasjon, vennligst se monteringsanvisningen for dine partier.



10. Om du har ett brutt hjørne monteres lektene 22x45 mm minst 70 mm fra underkant av toppsvill. Kapp til panelet og spikre så fast den i lektene.

11. Skru fast vindski i kubbingen. Eventuell skjõt sker over en kubbing.



Willab Garden forbeholder seg retten til endring av material, konstruksjon og design

Willab Garden®

Tomtaholmsvägen, Östra Karup 269 21 Båstad, Sverige
 Telefon 69 83 77 00 • www.willabgarden.no • info@willabgarden.no

REISVERKSPESIFIKASJON PULTTAK

Kundenr:
Ordrenr: 5901

FERDIGKAPPET

Artikkel	Betegnelse	Lengde	Ant.
9560	LIMTRÄBALK 66X315X6200 MM	6200.0	
Detalj: 1		Kapas till: 5000	1
9619	LIMTRÄBALK 56X270X5000 MM	5000.0	
Detalj: 2		Kapas till: 5000	1
9563	LIMTRÄBALK 66X315X4500 MM	4500.0	
Detalj: 7LA		Kapas till: 2943	1
9563	LIMTRÄBALK 66X315X4500 MM	4500.0	
Detalj: 7RA		Kapas till: 2943	1
9563	LIMTRÄBALK 66X315X4500 MM	4500.0	
Detalj: 3		Kapas till: 2934	2
9618	LIMTRÄBALK 56X270X4000 MM	4000.0	
Detalj: 6		Kapas till: 2904	4
Detalj: 8		Kapas till: 131	4
9618	LIMTRÄBALK 56X270X4000 MM	4000.0	
Detalj: 4		Kapas till: 3151	2
KKP_HOBJ_003 5		2904.0	
Detalj:		Kapas till: 2904	1
9608	LIMTRÄSTOLPE 115X115x2500 MM	2500.0	
Detalj: O		Kapas till: 2315	1
9608	LIMTRÄSTOLPE 115X115x2500 MM	2500.0	
Detalj: G		Kapas till: 2315	1
9608	LIMTRÄSTOLPE 115X115x2500 MM	2500.0	
Detalj: K		Kapas till: 2315	1

9593-2270	LIMTRÄSTOLPE 55X115x2270 MM	2270.0	
Detalj: H		Kapas till: 2251	1

9593-2270	LIMTRÄSTOLPE 55X115x2270 MM	2270.0	
Detalj: I		Kapas till: 2251	1

Nr	Betegnelse	Bredd	Høyd	Lengde
9187				1
9187-51	15 FÖNSTER/TAKFÖRSBRÄDA 22X120X5100 MM	0	0	5100
9187				1
9187-36	15 FÖNSTER/TAKFÖRSBRÄDA 22X120X3600 MM	0	0	3600
9194				5
9194-20	20 FÄCKLIST 12X45X2400 MM	0	0	2400

Nr	Betegnelse	Antall og Lengde
9188	REGEL 45X45X3600 MM	5 3600