



7983DE



---

## Hohlkammer- plattendach

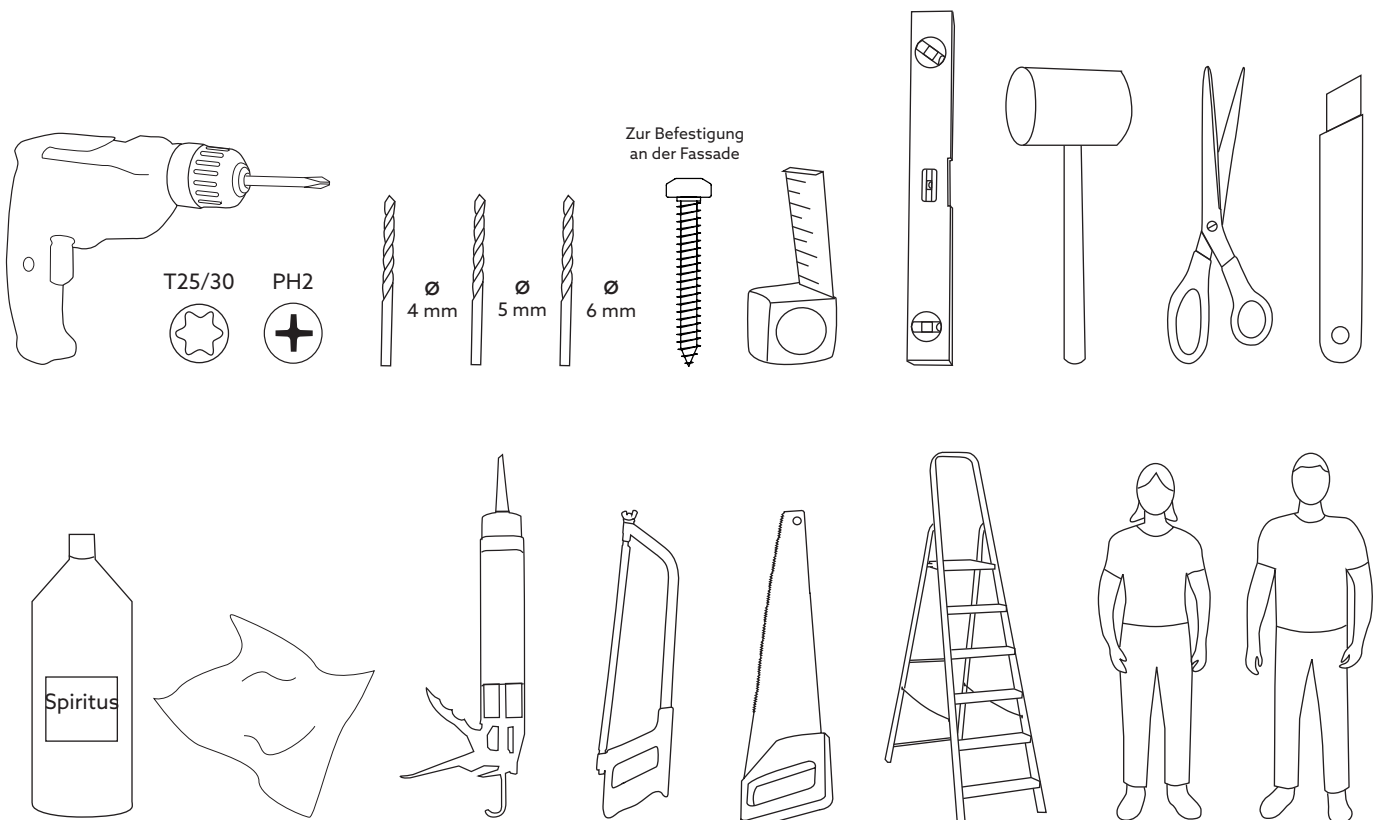
X 10, X 16, X 20,  
HX 25, HX 32, HX 40 & HX 50

# Inhaltsverzeichnis

Vor der Montage	3
Werkzeuge	3
Komponenten	4-5
Einzelteilliste	6
Unterkonstruktion	7
Schneelast	8
Montage	9-15
Mittel-/Kantenprofile	9
Dachplatte	10-11
Abdeckkappen	9, 11
U-Abschlussprofil	12-13
Wandanschlussprofil	13
Firstprofil	14
Querleiste	15
Pflegehinweise	16
Daran sollten Sie denken	16
Kontaktdaten	16

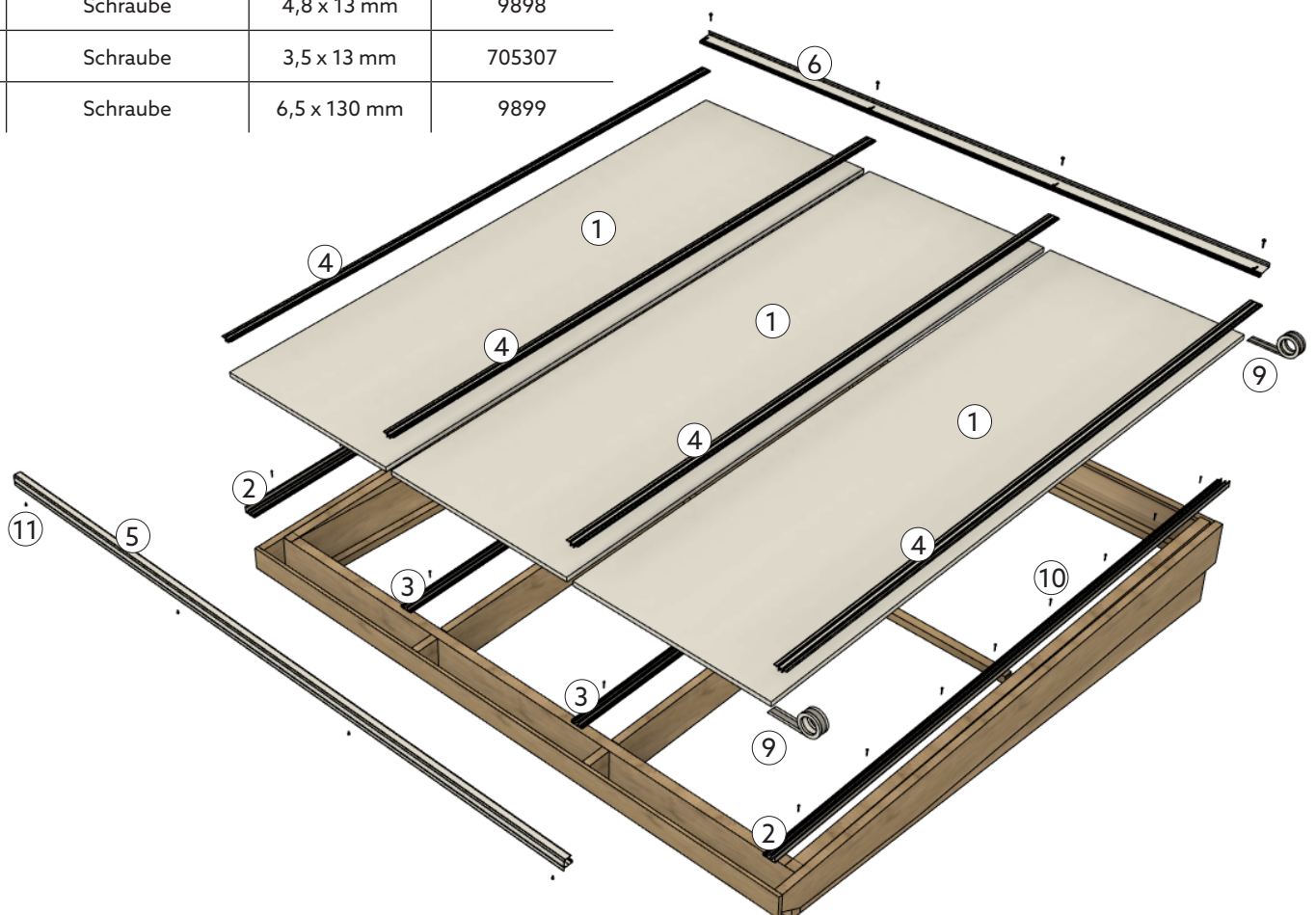
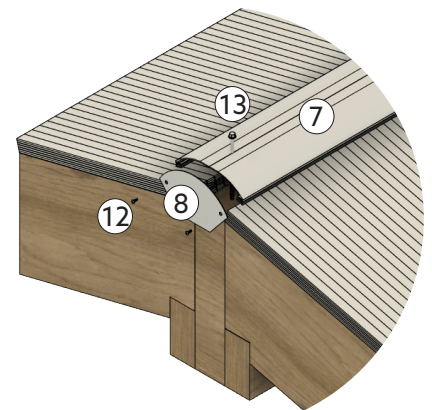
# Vor der Montage

- Lesen Sie die Montageanleitung, bevor Sie mit der Montage beginnen! Wenn die Anweisungen nicht befolgt werden, funktioniert das Produkt möglicherweise nicht optimal und die Garantie entfällt.
- Willab Garden behält sich das Recht vor, Materialien, Konstruktion und Design zu ändern.
- Verwenden Sie für die Befestigung an der Fassade eine für den Untergrund geeignete Schraube – diese Schraube ist nicht im Lieferumfang enthalten.
- Vor der Montage wird das Hohlkammerplattendach witterungsgeschützt – aus Schutz vor Feuchtigkeit und Schmutz in den Kanälen – gelagert.
- Wir empfehlen Ihnen, den Anschluss und die Verblechung an der Fassade durch eine Blechnerei ausführen zu lassen. Der Fachbetrieb muss stets vor Beginn der Montage konsultiert werden, um eine optimale Abdichtung zur Fassade zu erzielen.
- Schließen Sie, insofern Sie eine Beleuchtung haben, alle Beleuchtungsteile an, um sicherzustellen, dass alles funktioniert, bevor Sie die Beleuchtung in den Rahmen einbauen.
- Das Hohlkammerplattendach besteht aus Polycarbonat-Dachplatten und Abdeckkappen.
- **X 10 - HX 40:** Profilsystem aus Aluminium.  
**HX 50:** Profilsystem aus Aluminium und Kunststoff, das eine Wärmebrücke bildet.
- Das Profilsystem ist so konstruiert, dass sich die Dachplatten bewegen können, da sich Polycarbonat je nach Temperatur und Luftfeuchtigkeit in Längsrichtung ausdehnt und schrumpft.
- Lagern Sie die Platten auf einer ebenen Fläche und decken Sie sie bei Lagerung im Freien mit einem leichten Material ab.
- Treten Sie nicht direkt auf die Dachplatten, wenn Sie auf dem Dach arbeiten. Legen Sie etwas aus, um das Gewicht zu verteilen, z. B. ein Brett oder eine Leiter.
- Produkte, die an den Dachplatten verwendet werden, z. B. Silikon, Leim, Reinigungsmittel und Farbe, müssen für Polycarbonat geeignet und dürfen daher nicht essigbasiert sein.
- Eine Abdichtung darf nur mit EPDM-Gummidichtleiste oder mit zugelassenem Silikon erfolgen.
- Glaswolle darf die Dachplatten nicht direkt berühren.



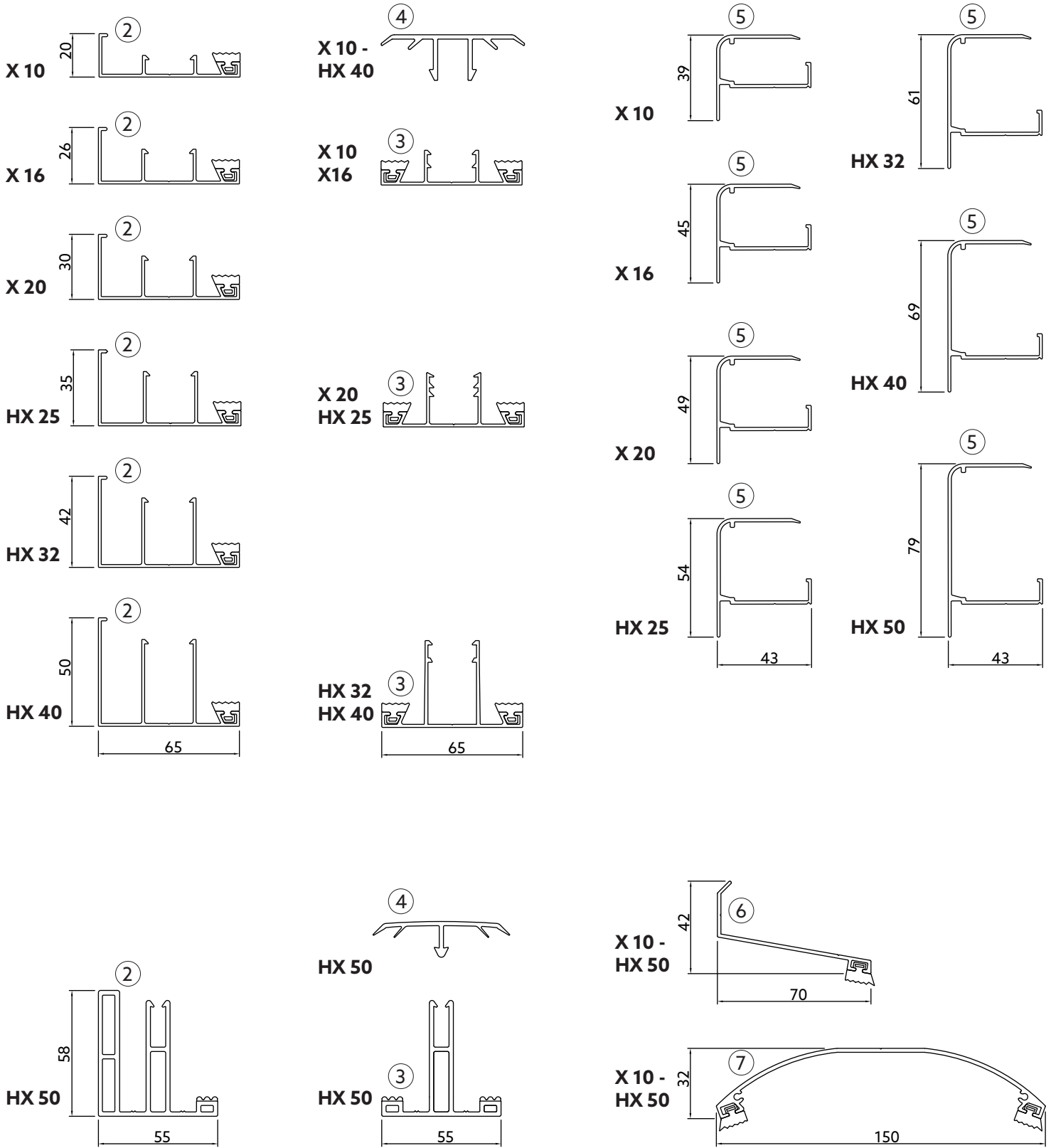
# Komponenten

Teil.nr.	Bezeichnung	Größe (mm)	Artnr.
1	Dachplatte	Siehe Einzelteilliste	Siehe Einzelteilliste
2	Kantenprofil		
3	Mittelprofil		
4	Abdeckkappen		
5	U-Abschlussprofil		
6	Wandanschlussleiste	3780	9807V
		5020	9808V
7	Firstprofil	3780	9690-3780
		5150	9690-5150
8	Endstück		9969T
9	Kantenverschlussband 10, 16, 20, 25 mm Dach	50 x 5500	9663
		50 x 8000	9664
	Kantenverschlussband 32, 40, 50 mm Dach	75 x 5500	9665
		75 x 8000	9666
10	Schraube	4,8 x 32 mm	9668 - 20 Stck.
			9669 - 50 Stck.
11	Schraube	4,8 x 13 mm	9898
12	Schraube	3,5 x 13 mm	705307
13	Schraube	6,5 x 130 mm	9899



# Profile

Im Folgenden sind alle Profile für verschiedene Dachstärken gezeigt. Die Nummerierung entspricht den Einzelteilnummern, die in der Komponenten- und Profilliste beschrieben und in dieser Montageanleitung genannt sind.

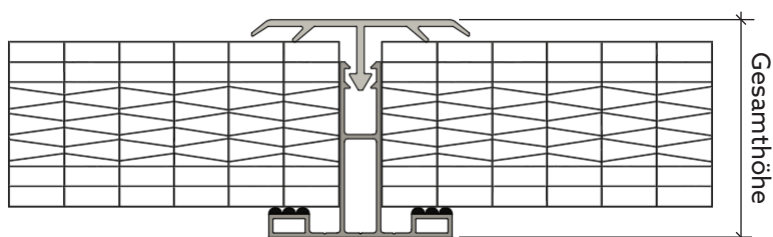


# Einzelteilliste

Dach	Kantenprofil	Mittelprofil	Dachplatte	Länge (mm)
<b>X 10</b>	9943	9964	9710	3000
	9944	9965	9715	3500
	9946	9966	9720	4000
	9947	9967	9721	5000
<b>X 16</b>	9974	9964	7730	3000
	9975	9965	7735	3500
	9976	9966	7740	4000
<b>X 20</b>	9977	9967	7750	5000
	9855	9771	7830X	3000
	9851	9772	7835X	3500
	9852	9773	7840X	4000
	9856	9774	7845X	4500
	9853	9775	7850X	5000
<b>HX 25</b>	9854	9776	7860X	6000
	9911	9771	8830HX	3000
	9912	9772	8835HX	3500
	9913	9773	8840HX	4000
	9914	9774	8845HX	4500
	9915	9775	8850HX	5000
<b>HX 32</b>	9836	9825	9830HX	3000
	9831	9821	9835HX	3500
	9832	9822	9840HX	4000
	9833	9823	9850HX	5000
	9834	9824	9860HX	6000
<b>HX 40</b>	9845	9825	9930RHX	3000
	9841	9821	9935RHX	3500
	9842	9822	9940RHX	4000
	9843	9823	9950RHX	5000
	9844	9824	9960RHX	6000
<b>HX 50</b>	9881	9871	7930R	3000
	9882	9872	7935R	3500
	9883	9873	7940R	4000
	9884	9874	7950R	5000
	9885	9875	7960R	6000

Dach	Abdeckkappen	Länge (mm)
<b>X 10</b>	9964T	3000
<b>X 16</b>	9965T	3500
<b>X 20</b>	9966T	4000
<b>HX 25</b>	9967T	5000
<b>HX 32</b>	9968T	6000
<b>HX 50</b>	9971T	3000
	9972T	3500
	9973T	4000
	9974T	5000
	9975T	6000

Dach	U-Abschlussprofil	Länge (mm)
<b>X 10</b>	9931	3330
	9932	4410
<b>X 16</b>	9961V	3780
	9962V	5020
<b>X 20</b>	9816	3780
	9817	5020
<b>HX 25</b>	9805	3780
	9806	5020
<b>HX 32</b>	9811	3780
	9812	5020
<b>HX 40</b>	9813	3780
	9814	5020
<b>HX 50</b>	9801	3725
	9802	4945



Gesamthöhe bei 4° Dachneigung  
zzgl. Wandanschlussprofil

Dach	Höhe (mm)
<b>X 10</b>	24
<b>X 16</b>	30
<b>X 20</b>	34
<b>HX 25</b>	39
<b>HX 32</b>	46
<b>HX 40</b>	54
<b>HX 50</b>	64

# Unterkonstruktion

- Das Hohlkammerplattendach ist immer auf einer Unterkonstruktion zu montieren, die aus Sparren und Querträger besteht.
- Wir empfehlen grundsätzlich Sparren aus Brett-schichtholz. Die großen Temperaturschwankungen führen dazu, dass sich gewöhnliches Holz verdreht und das Dach ggf. undicht wird.
- Ist eine Balkenlage vorhanden, können Querträger mit einem Mittenabstand von max. 600 mm montiert werden.
- Der Abstand zwischen den Sparren (Mittenabstand) richtet sich danach, welche Dachplatte montiert werden soll. Siehe die Tabelle unten für den richtigen Abstand.
- Passen die Standardmaße der Dachplatten nicht zur Konstruktion, lassen sie sich sowohl die Breite als auch die Länge zuschneiden. Siehe Schritt 3 auf Seite 10.
- Der Abstand zwischen den Querträgern bestimmt sich durch die Dachstärke und die Schneelastzone, in der das Dach montiert wird. Siehe die Tabelle auf Seite 8 für den richtigen Abstand.
- Die Mindestneigung des Daches beträgt 70 mm/m (ca. 4°).
- Balken und Träger, deren Oberseite nicht durch Profile abgedeckt ist, werden mit weißer oder heller Farbe lackiert. Dunkle Farben können zu Wärmebrücken führen, die sich langfristig negativ auf die Isolierplatten auswirken können.



## SPARREN-ABSTAND

(mm)	X 10	X 16	X 20	HX 25	HX 32	HX 40	HX 50
<b>Plattenbreite</b>	1050	1200	1200	1200	1200	1200	1200
<b>Mittenabstand</b>	1085	1235	1235	1235	1235	1235	1220

# Schneelast

Damit Hohlkammerplattendächer einer Schneelast standhalten können, ist häufig ein Querriegel erforderlich.

Da unsere Hohlkammerplattendächer 40 % dicker als klassische Hohlkammerplattendächer sind, braucht es weniger Querträger als bei den meisten anderen Marken.

Das Dach wirkt so aufgeräumter und offener, ist aber gleichzeitig genauso stabil!

Die folgende Tabelle zeigt die Abstände, die je nach Dachmodell und Schneelastzone gelten.

Eine detailliertere Karte finden Sie unter:

<https://www.panelsell.com/schneelast-berechnen>

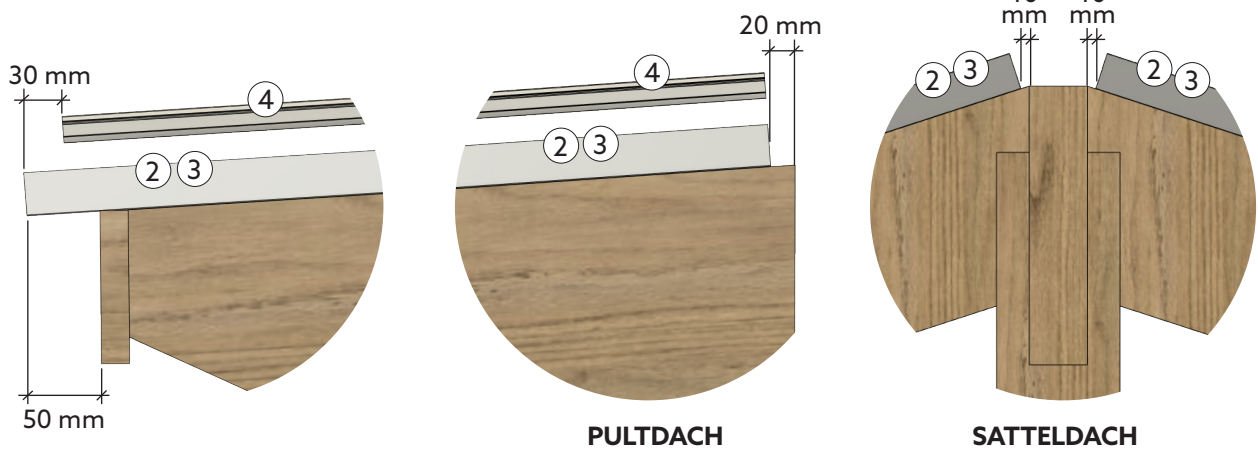
## QUERTRÄGER-ABSTAND

	(mm)	X 10	X 16	X 20	HX 25	HX 32	HX 40	HX 50
Schneelast 100kg/m <sup>2</sup>		2500	3250	3500	4250	5000	5000	5000
Schneelast 150kg/m <sup>2</sup>		1750	2500	3000	3500	3500	4000	4000
Schneelast 200kg/m <sup>2</sup>		1600	2100	2500	2750	3000	3500	3500
Schneelast 250kg/m <sup>2</sup>		1250	1800	2000	2250	2500	3000	3200
Schneelast 300kg/m <sup>2</sup>		1000	1500	1800	2000	2300	2500	3000
Schneelast 350kg/m <sup>2</sup>		850	1300	1500	1800	2000	2300	2500
Schneelast 400kg/m <sup>2</sup>		750	1000	1300	1500	1800	2000	2300



# 1. ZUSCHNEIDEN DER Mittel-/KANTENPROFILE UND ABDECKKAPPEN

- Die Mittel-/Kantenprofile werden mit einem Überhang von ca. 50 mm an der Vorderkante der Unterkonstruktion geschnitten. Wenn es ein Traufbrett gibt, wird dieses als Vorderkante angesehen.
- Sowie -20 mm von der Hauswand; Pultdach. Oder -10 mm vom First; Satteldach.
- Zu den Modellen von Willab Garden: Bei Pulpet freistehend, Funkis und Vision freistehend muss das Dach oben genauso weit wie unten vorstehen.
- Die Abdeckkappen werden 30 mm kürzer als die Gesamtlänge der Mittel-/Kantenprofile zugeschnitten.
- Für beste Ergebnisse verwenden Sie eine Bügelsäge.

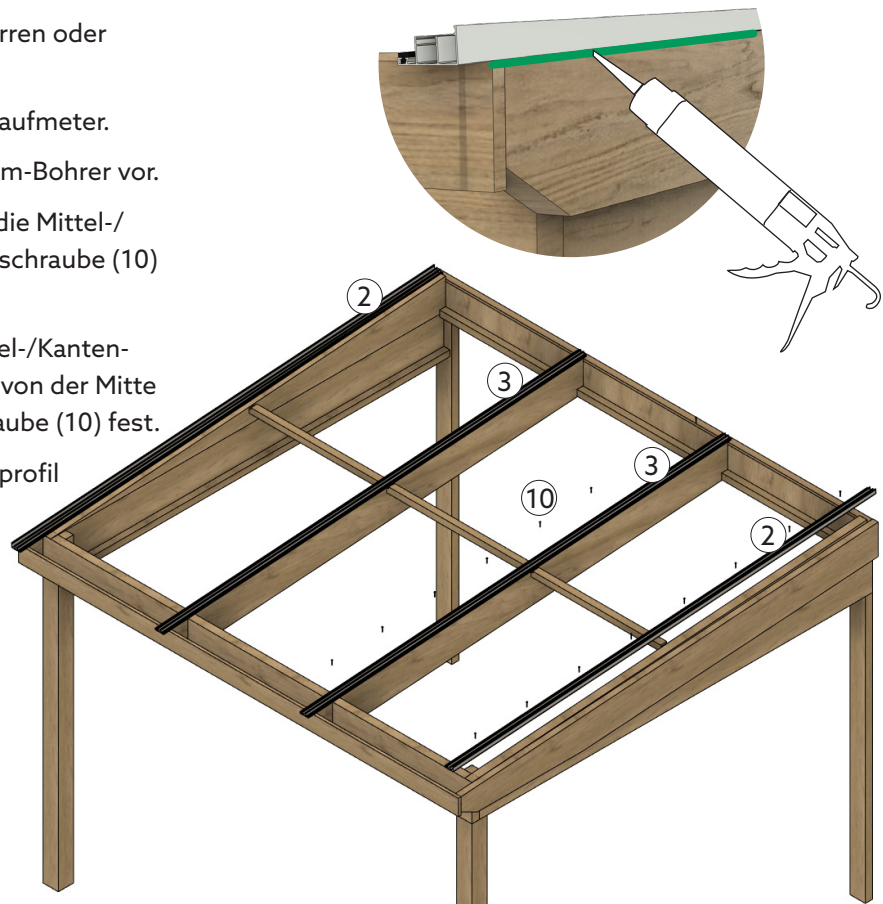


PULTDACH

SATTELDACH

# 2. MONTAGE DER Mittel-/KANTENPROFILE

- Die Mittel-/Kantenprofile sind an Sparren oder Querlatten zu montieren.
- Verwenden Sie ca. 3 Schrauben pro Laufmeter.
- Bohren Sie die Löcher mit einem 5-mm-Bohrer vor.
- **10- bis 40-mm-Dach:** Schrauben Sie die Mittel-/Kantenprofile mit einer Befestigungsschraube (10) in der Mitte des Profils fest.
- **50-mm-Dach:** Schrauben Sie die Mittel-/Kantenprofile abwechselnd rechts und links von der Mitte des Profils mit der Befestigungsschraube (10) fest.
- Fügen Sie den Stoß zwischen Kantenprofil und Sparren aus. Verwenden Sie Fugenmasse, die für den Außenbereich bestimmt ist.

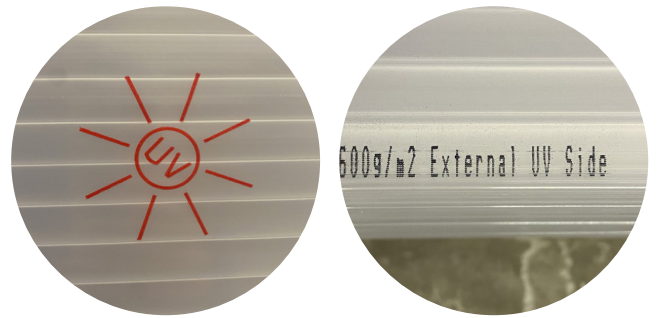


### 3. ANPASSUNG DER DACHPLATTE IN DER LÄNGE

Belassen Sie den Schutzkunststoff bis zur Montage an der Dachplatte. Die Folie zeigt an, welche Seite UV-geschützt ist und daher nach oben ausgerichtet wird.

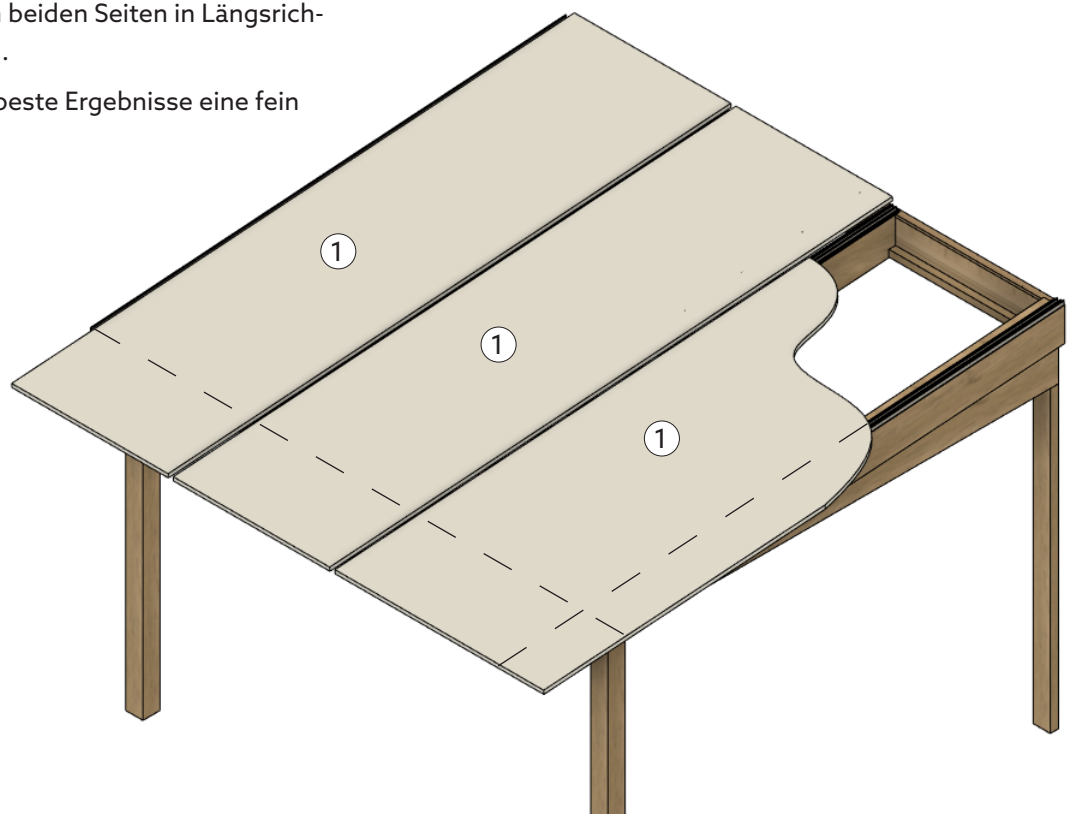
- Die Dachplatten (1) werden auf die gleiche Länge wie die Mittel-/Kantenprofile zugeschnitten.
- Verwenden Sie eine fein gezahnte Säge für beste Ergebnisse.
- Eine ebene, stabile Unterlage vermeidet Vibrationen und sorgt für eine sauberere Sägefläche.
- Sägespäne in den Kanälen der Platte wird mittels Staubsauger oder Druckluft entfernt.

#### KENNZEICHNUNG OBERSEITE DACHPLATTE



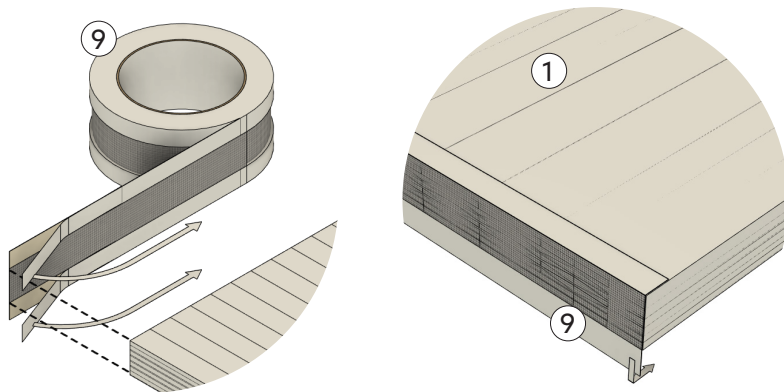
#### ANPASSUNG DER DACHPLATTEN IN DER BREITE

- **10- bis 40-mm-Dach:** Berechnen Sie die Breite der Dachplatte. Dazu messen Sie den Mittenabstand der Sparren und ziehen 30 mm von der Breite der Dachplatte ab.
- **50-mm-Dach:** Berechnen Sie die Breite der Dachplatte. Dazu messen Sie den Mittenabstand der Sparren und ziehen 15 mm von der Breite der Dachplatte ab.
- Kürzen Sie die Dachplatten in der Breite stets so, dass diese mit einer nicht durchtrennten Kanalwand endet.
- Auf eine Breite von unter 600 mm zugeschnittene Platten werden von beiden Seiten in Längsrichtung zugeschnitten.
- Verwenden Sie für beste Ergebnisse eine fein gezahnte Säge.



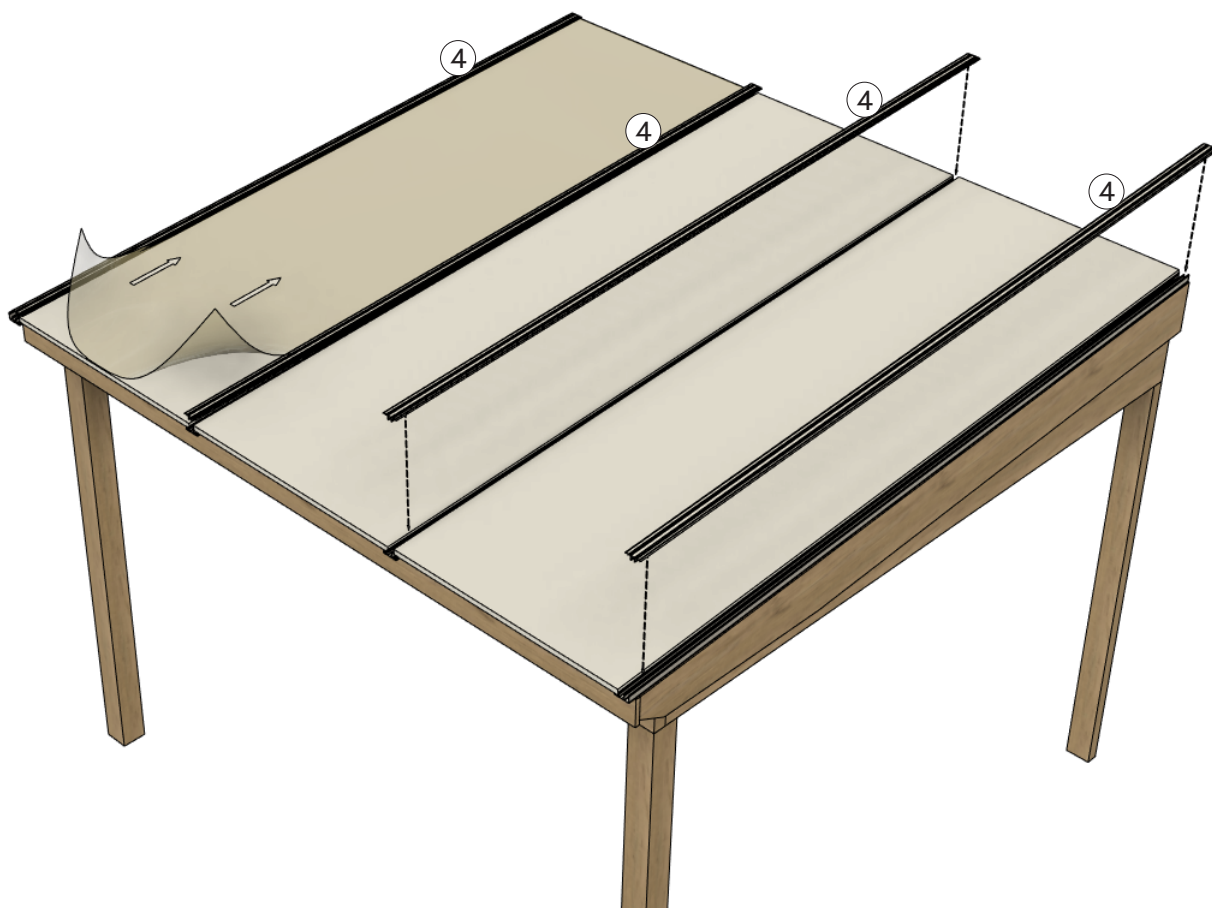
#### 4. MONTAGE DES KANTENVERSCHLUSSBANDES

- Lösen Sie den Schutzkunststoff von den Kanten der Dachplatten.
- Montieren Sie das Kantenverschlussband an den Enden der Dachplatten.
- Zentrieren Sie das Band so, dass der Kleber nicht die Kanäle in der Platte abdeckt.



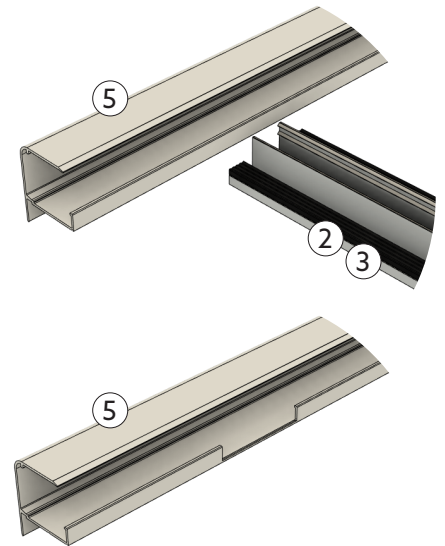
#### 5. MONTAGE DER DACHPLATTEN UND ABDECKKAPPEN

- Entfernen Sie den Schutzkunststoff an der Unterseite der Dachplatte.
- Montieren Sie die Dachplatten immer mit der UV-geschützten Seite nach oben/außen.
- Lösen Sie den Schutzkunststoff dort, wo die Abdeckkappen montiert werden sollen.
- Legen Sie die Dachplatte Kante an Kante mit der Rückkante des Profils auf.
- Zentrieren Sie die Dachplatte in den Mittel-/Kantenprofilen. Dazu setzen Sie zwei kleine Keile auf jede Seite der Dachplatte, die diese halten.
- Die Abdeckkappen (4) werden Kante an Kante mit der Rückkante des Profils montiert und enden 30 mm vor deren Vorderkante.
- Schlagen Sie die Abdeckkappen mit dem Gummihammer auf die Profile.
- Setzen Sie die kleinen Keile von Platte zu Platte weiter.
- Entfernen Sie nach der Montage der Abdeckkappen den gesamten Schutzkunststoff von der Oberseite der Dachplatte.



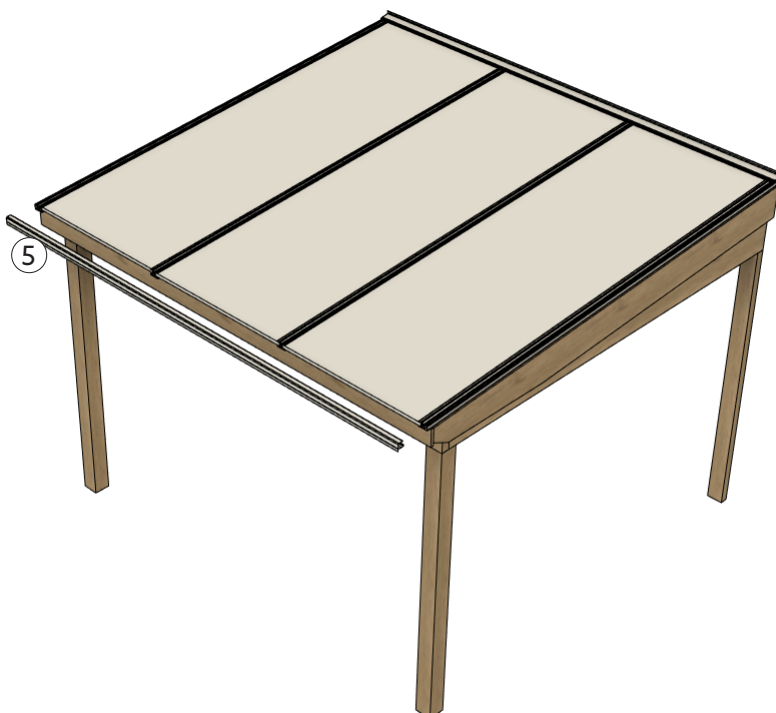
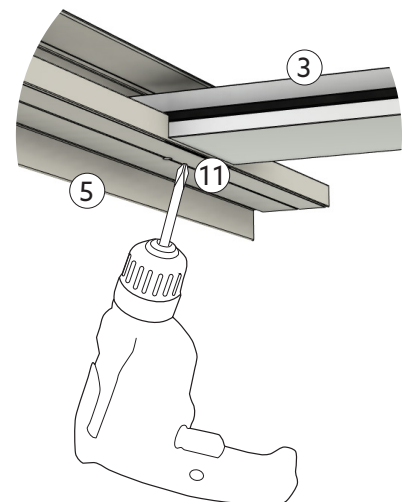
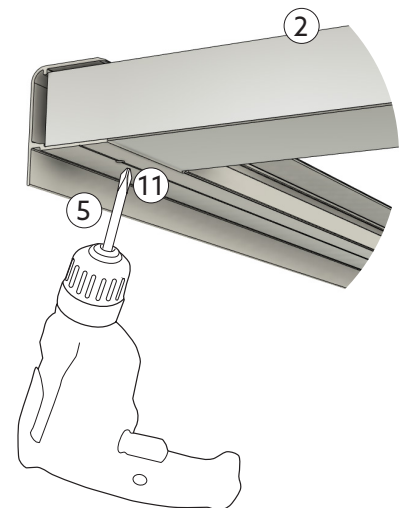
## 7. ANPASSUNG DES U-ABSCHLUSSPROFILS

- Schneiden Sie das U-Abschlussprofil (5) entsprechend der Gesamtbreite des Daches zu.
- Markieren Sie auf dem U-Abschlussprofil, wo die Mittel-/Kantenprofile auf das U-Abschlussprofil treffen.
- Schneiden Sie es gemäß den Markierungen zu. Für beste Ergebnisse verwenden Sie eine Bügelsäge. Biegen Sie die Falz dann mit einer Zange nach oben und unten, bis sie abbricht.
- **10- bis 40-mm-Dach:** Aussparung = 65 mm Breite.
- **50-mm-Dach:** Aussparung = 55 mm Breite.



## 8. MONTAGE DES U-ABSCHLUSSPROFILS

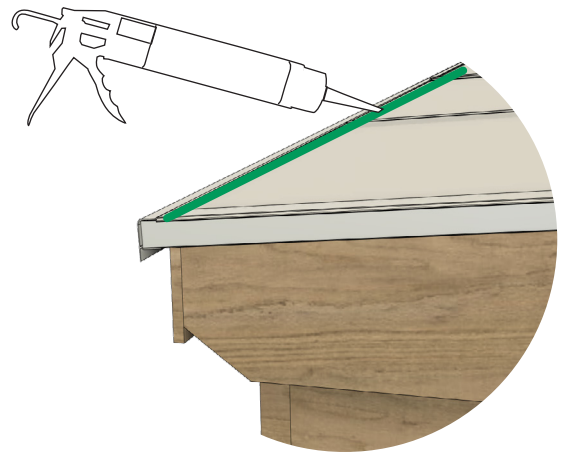
- Montieren Sie das U-Abschlussprofil und achten Sie darauf, dass es bis zum Anschlag in den Mittel-/Kantenprofilen sitzt. Das Profil einzusetzen, kann ein wenig schwierig sein. Beginnen Sie an einem Ende und arbeiten Sie sich vor.
- Markieren Sie die Mitte jedes Mittel-/Kantenprofils auf der Unterseite des U-Abschlussprofils und bohren Sie 4-mm-Löcher in jedes Mittel-/Kantenprofil.
- Befestigen Sie das U-Abschlussprofil mit einer Schraube (11) in jedem vorgebohrten Loch.



## 9. ABDICHTUNG AM U-ABSCHLUSSPROFIL

Das U-Abschlussprofil fängt das Kondenswasser auf, das sich an den Dachplatten bildet, und leitet es ab.

- Dichten Sie das U-Abschlussprofil rundherum ab, damit sichergestellt ist, dass kein Wasser von der Oberseite der Platten herunterläuft.
- Verwenden Sie eine Fugenmasse, die für Polycarbonat geeignet ist.

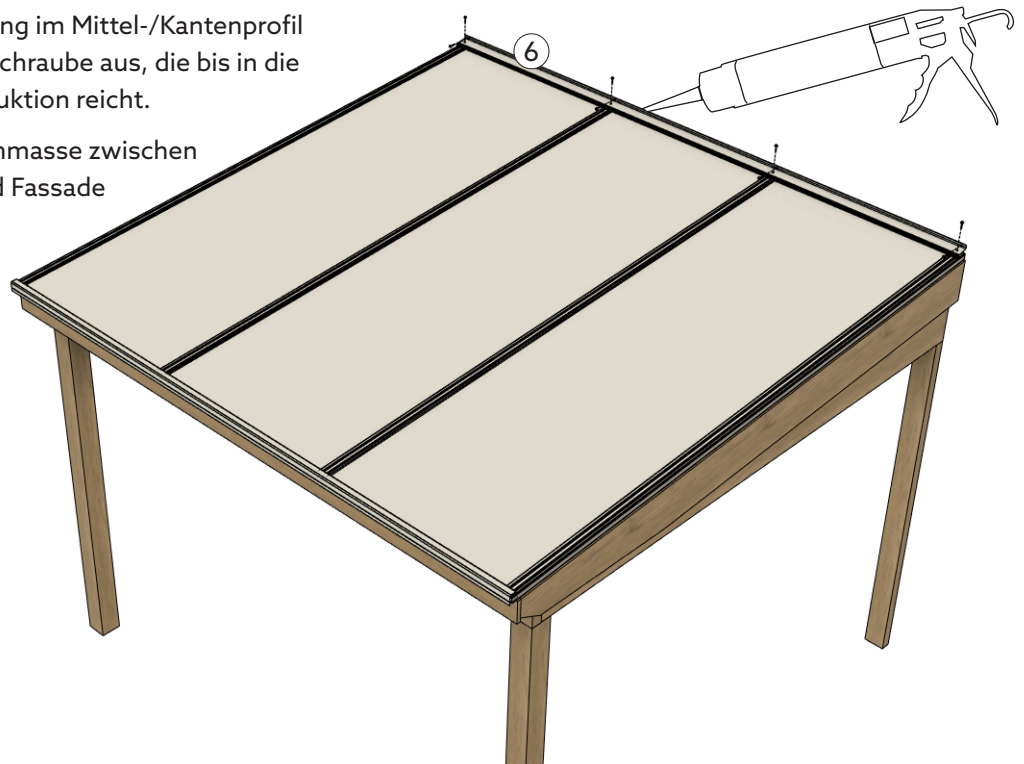


## 10. MONTAGE DES WANDANSCHLUSSPROFILS

**Tipp!** Damit die Konstruktion zur Fassade optimal dicht ist, beauftragen Sie eine Fachkraft für Blecharbeiten mit der Ausführung des Anschlusses und der Verblechung vor Ort.

Die für die Isolierplatten verwendeten Deckplatten müssen weiß oder hell sein.

- Das Wandanschlussprofil wird auf die Gesamtbreite des Daches zugeschnitten.
- Montieren Sie das Wandanschlussprofil dort, wo das fertige Dach an die Fassade stößt.
- Das Wandanschlussprofil wird an der Fassade und jedem Mittel-/Kantenprofil befestigt, nicht an den Dachplatten.
- Die Befestigung an der Fassade erfolgt mit einer für den Untergrund geeigneten Schraube.
- Wählen Sie zur Befestigung im Mittel-/Kantenprofil eine ausreichend lange Schraube aus, die bis in die darunterliegende Konstruktion reicht.
- Dichten Sie sie mit Fugenmasse zwischen Wandanschlussprofil und Fassade und zusätzlich an den Schraubenlöchern ab.

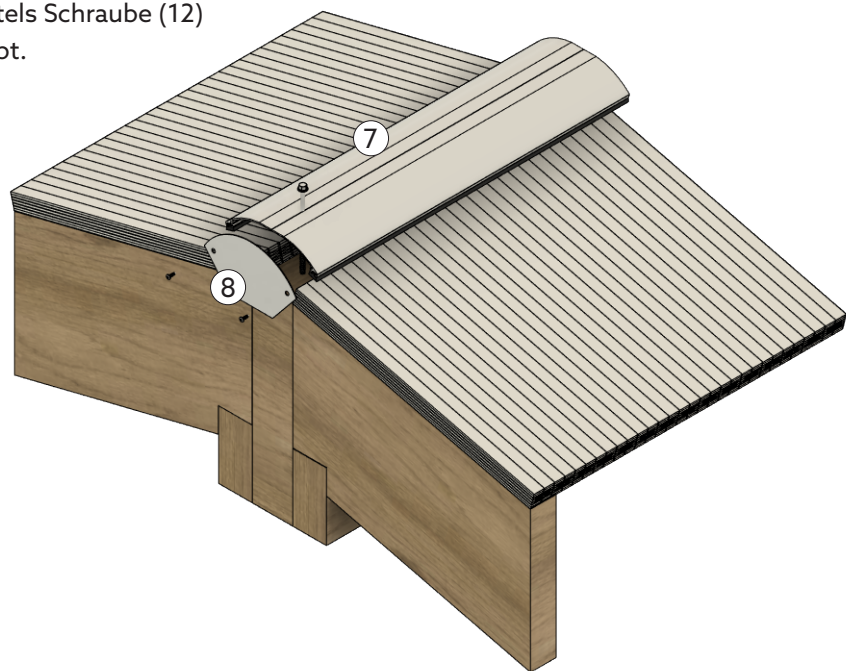
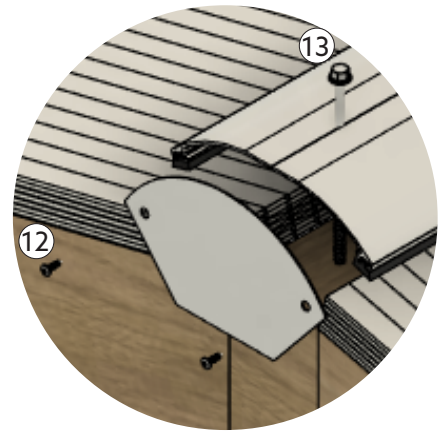




## 11. MONTAGE DES FIRSTPROFILS

Das Firstprofil wird als Option benötigt, wenn das Dach auf einer Satteldachkonstruktion montiert wird.

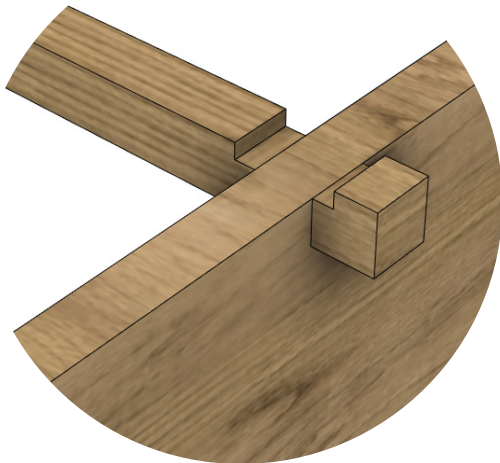
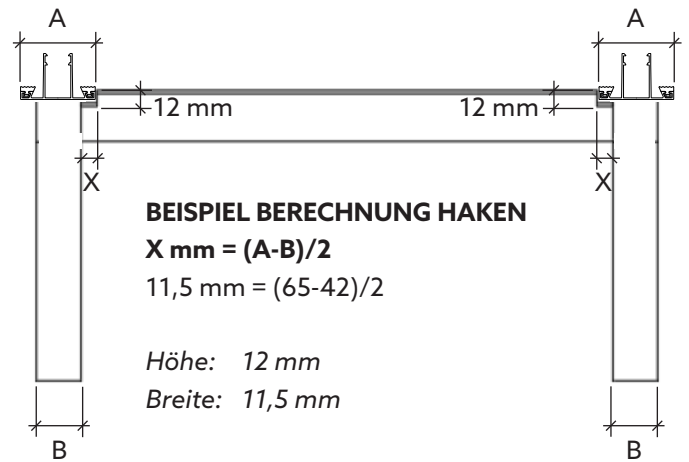
- Das Firstprofil wird entsprechend der Gesamtbreite des Daches zugeschnitten.
- Ist das benötigte Firstprofil länger als 5150 mm, wird es zusammengefügt und mit Fugenmasse sorgfältig abgedichtet.  
Wenden Sie sich alternativ an einen Blechbearbeitungsbetrieb, der Ihnen ein für Ihren Wintergarten passendes Firstblech herstellt.
- Das Firstprofil ist zur Montage auf ein Satteldach mit einer Dachneigung von max. 30° bestimmt.
- Befestigen Sie das Firstprofil (7) mit Schrauben (13) im Abstand von ca. 600 mm am Firstbalken. Bohren Sie mit einem 6-mm-Bohrer vor.
- Bringen Sie unter den Schraubenköpfen Fugenmasse auf.
- Das Endstück (8) wird mittels Schraube (12) in das Firstprofil geschraubt.



## 12. MONTAGE DER QUERTRÄGER

Die Querträger werden als Stütze für die Dachplatten montiert.

- Sehen Sie den Mittenabstand der Querträger auf Seite 8 nach.
- Schneiden Sie die Querträger gemäß dem Innenmaß zwischen den Sparren zu, wo die Querträger montiert werden sollen.
- Haken Sie die Querträger für das Mittel-/Kantenprofil an beiden Enden aus.  
Höhe: 12 mm  
Breite:  $X \text{ mm} = (A-B)/2$   
 $X$  = Haken im Querträger  
 $A$  = Breite des Mittel-/Kantenprofils  
 $B$  = Breite des Sparrens  
/2 = 1 Teil für jede Seite des Sparrens
- Bohren Sie vor und befestigen Sie die Querträger mit Holzschrauben.



# Pflegehinweise

- Eine regelmäßige und ordnungsgemäße Reinigung mit geeignetem Reinigungsmittel wird empfohlen, um die Lebensdauer des Daches zu verlängern.
- Spülen Sie die Platte mit Wasser ab.
- Reinigen Sie das Hohlkammerplattendach mit einer Lösung aus mildem Handgeschirrspülmittel oder Reinigungsmittel und lauwarmem Wasser.
- Verwenden Sie niemals organische Lösungsmittel oder saure/basische Produkte, da dies die Dachplatten beeinträchtigen kann.
- Verwenden Sie ein weiches Tuch oder Schwamm, um Schmutz und Ruß zu entfernen.
- Mit kaltem Wasser abspülen und mit einem weichen Tuch trocknen, um Wasserflecken zu vermeiden.
- Es ist zwar möglich, einen Hochdruckreiniger zu verwenden, aber seien Sie vorsichtig mit dem Druck und den Zusätzen im Wasser.
- Reinigen Sie die Dachrinnen/Fallrohre von Blättern und anderen Ablagerungen.
- Wird das Kantenverschlussband wieder angebracht, sammelt sich Kondenswasser in den Dachplatten. Um das U-Abschlussband zu reinigen, müssen Sie wahrscheinlich die Dachrinne abmontieren, um die U-Abschlussleiste abschrauben zu können. Lösen Sie das U-Abschlussprofil und befreien Sie das U-Abschlussband von Ablagerungen und Schmutz.

## Daran sollten Sie denken

### **Belastung des Daches**

Achten Sie darauf, nicht direkt auf den Dachplatten zu stehen, wenn Sie auf dem Dach arbeiten. Legen Sie etwas aus, um das Gewicht zu verteilen, z. B. ein Brett oder eine Leiter.

Seien Sie VORSICHTIG, damit Sie die Profile/Abdeckkappen oder Dachplatten nicht beschädigen.

### **Entfernung von Eis und Schnee**

Achten Sie darauf, Eis und Schnee vom Wintergartendach zu entfernen und Rinnen, Fallrohre und Profile frei von Eis und Schnee zu halten. Das Einfrieren kann dazu führen, dass sich durch ausdehnendes Eis Teile des Dachs anheben, was zu Undichtigkeiten und der Gefahr von Frostrissen in Dachrinnen und Fallrohren führt.

**Maßnahme:** Sie können ein mit einem Thermostat ausgestattetes Heizkabel in die Dachrinnen und die Fallrohre legen, um Eisbildung und die Gefahr einer Undichtigkeit zu vermeiden. Weitere Informationen zu Heizkabeln finden Sie unter [willabgarden.se](http://willabgarden.se).

### **Vermeiden Sie Wärmebrücken**

Die Oberseite der Unterkonstruktion, die nicht durch Profile abgedeckt ist, muss weiß oder hell gefärbt sein. Dunkle Farben können zu Wärmebrücken führen, die sich langfristig negativ auf die Isolierplatten auswirken können. Die für die Isolierplatten verwendeten Deckplatten müssen weiß oder hell sein.

### **Polycarbonat-geeignete Produkte**

Produkte, die zusammen mit den Hohlkammerplatten verwendet werden, z. B. Dichtstoff, Silikon, Leim und Reinigungsmittel sowie Farbe, müssen mit Polycarbonat-Kunststoff kombinierbar sein (fragen Sie dort nach, wo Sie diese Produkte kaufen).

### **Abdichtung**

Jegliche Abdichtung darf nur mit EPDM-Gummidichtleiste oder mit zugelassenem Silikon (ohne Essig) erfolgen. Die Mindestneigung beträgt 4° d. h. 7 cm/m.

### **Glaswolle/Mineralwolle**

Glaswolle/Mineralwolle darf nicht in direkten Kontakt mit den Hohlkammerplatten kommen.



Telefon: 0800-588 86 59 • [info@willabgarden.de](mailto:info@willabgarden.de) • [www.willabgarden.de](http://www.willabgarden.de)